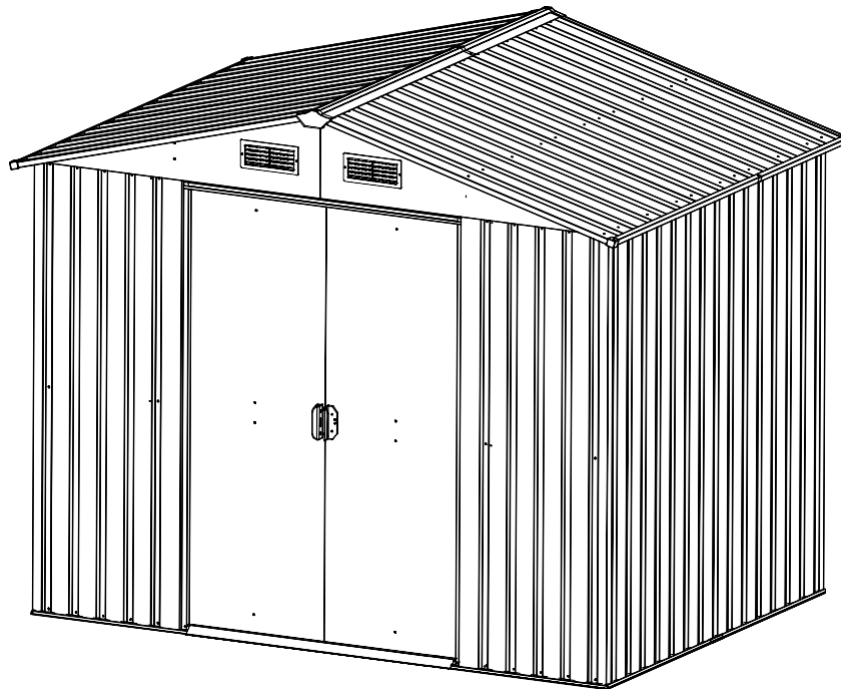


Metal Garden Shed
Gartenhaus aus Metall
Plechový zahradní domek
Plechový záhradný domček

Owner's Instructions
Bedienungsanleitung
Návod na montáž
Montážny návod



ZDB-4A

- | | |
|--|---|
| <ul style="list-style-type: none">• Stavba vyžaduje dvě až tři osoby a trvá cca 4-8 hodin• Rychlé a snadné sestavení• Kvalitní povrchová úprava• Ideální pro uskladnění zahradních potřeb | <ul style="list-style-type: none">• Stavba vyžaduje dve až tri osoby a trvá cca 4-8 hodín• Rýchle a jednoduché zostavenie• Kvalitná povrchová úprava• Ideálne pre uskladnenie záhradných potrieb |
| <ul style="list-style-type: none">• Requires two people and takes 4-8 hours for installation• Quick & Easy assembly• Ridge reinforced wall• Ideal for garden equipment storage | <ul style="list-style-type: none">• Erfordert zwei Personen und die Installation dauert 4-8 Stunden• Schnelle und einfache Montage• Firstverstärkte Wand• Ideal zur Aufbewahrung von Gartengeräten |

BEFORE YOU START

Owner's Manual

Prior to installation, it is important that you contact your local government authority to determine if building approval is required. Study and understand this owner's manual. Important information and helpful tips will make your construction easier and more enjoyable.

Assembly instructions

Instructions are supplied in this manual and contain all appropriate information for your building model. Review all instructions before you begin. During assembly, follow the step sequence carefully for correct results. Please be aware: **this unit takes two people about one full day to complete.**

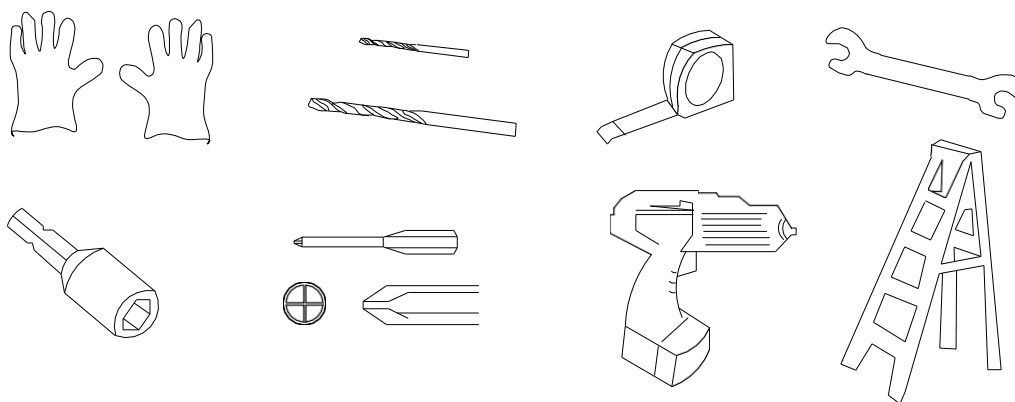
Parts

Check to be sure that you have all the necessary parts for the building.

Separate contents of the carton by the part number while reviewing parts list.

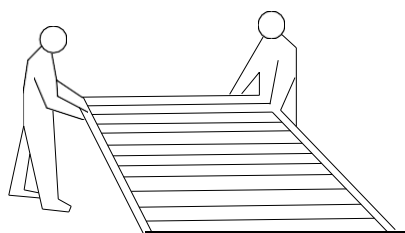
Familiarize yourself with the hardware and fasteners for easier use during construction. These are packaged within the carton. Note that extra fasteners have been supplied for your convenience.

TOOLS MAY REQUIRED



Use heavy duty gloves when handling steel sheets and flashing

PLAN AHEAD



It requires two people a full day to complete installation

Watch the weather:

Please be sure the day you select for installation is dry and calm.

DO NOT attempt to assemble your shed in windy weather because of risk of damage to panels, or personal injury. Be careful of wet or muddy ground.

Teamwork:

Whenever possible, two or more people should work together to assemble the building. One person can position parts or panels while the other is able to handle the fasteners and the tools.

PLAN AHEAD

Site Selection

- Avoid overhanging trees as much as possible as leaves will make regular cleaning necessary and broken branches are a potential hazard.
- Small trees, bushes or fences nearby can be helpful, acting as a wind break.

Site Preparation

The site must be prepared so that the base of the shed is level all round and checking with a spirit level is required.

The base can be constructed by treated timber or concrete, in order to stop the moisture getting into the shed. **The shed is not designed to be built onto lawn directly.** Also the ground will get muddy during rainy days.

If a concrete pad is made, it is important that this slopes towards the edges to prevent water ingress.

Time must be allowed for any concrete or cement to dry before building the shed on top.

Bases can also be constructed from bricks, blocks, or mounted on a concrete pad.

The bricks or blocks should be cemented onto firm and level concrete footings and the greenhouse frame drilled and screwed to the base.

IMPORTANT NOTES:

- Find someone to help you: it is much easier with someone to hold parts, pass tools ect. Also some steps require two people to lift structures together. This is not very heavy work so would suit most able-bodied people.
- Allow plenty of time: rushing often causes errors and the re-doing of incorrect assemblies. If you have never built a shed before, it can take most of a day to carefully complete the construction.
- Have the right tools to hand.
- Safety clothing as recommended in the 'Tools' section.
- Ideally lay out the parts and check that all are present before commencing construction. Lay on cloths or plastic sheets if there is any risk of scratching the parts.
- Tighten all nuts carefully, being sure not to miss any. Check the frame is square and using a spirit level to check that it is upright.

Bevor du anfängst

Bedienungsanleitung

Vor der Installation ist es wichtig, dass Sie sich an Ihre örtliche Behörde wenden, um festzustellen, ob eine Baugenehmigung erforderlich ist. Studieren und verstehen Sie diese Bedienungsanleitung. Wichtige Informationen und hilfreiche Tipps machen Ihren Bau einfacher und angenehmer.

Montageanleitungen

Anweisungen finden Sie in diesem Handbuch und enthalten alle relevanten Informationen für Ihr Gebäudemodell. Lesen Sie alle Anweisungen durch, bevor Sie beginnen. Befolgen Sie beim Zusammenbau sorgfältig die Schrittfolge, um korrekte Ergebnisse zu erzielen. Bitte beachten Sie: Für diese Einheit benötigen zwei Personen etwa einen ganzen Tag.

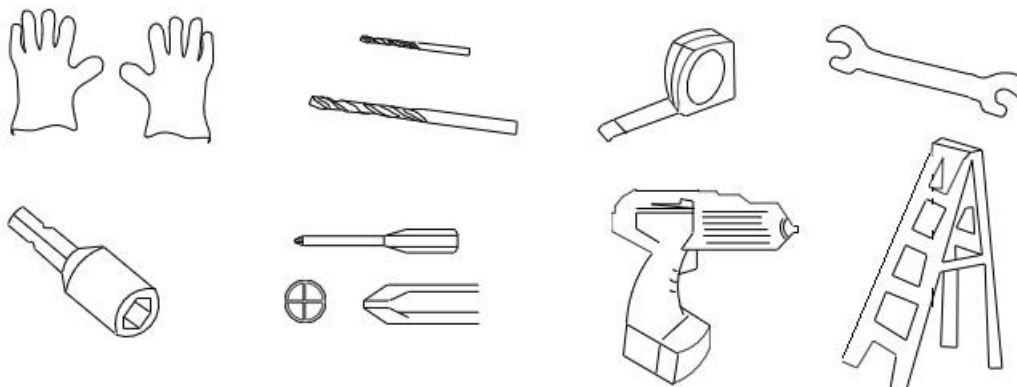
Teile

Stellen Sie sicher, dass Sie über alle notwendigen Teile für das Gebäude verfügen.

Trennen Sie den Inhalt des Kartons anhand der Teilenummer, während Sie die Teileliste überprüfen.

Machen Sie sich mit den Beschlägen und Befestigungselementen vertraut, um die Verwendung während des Baus zu erleichtern. Diese sind im Karton verpackt. Beachten Sie, dass zu Ihrer Bequemlichkeit zusätzliche Befestigungselemente mitgeliefert wurden.

Werkzeuge, die Sie möglicherweise benötigen



Tragen Sie beim Umgang mit Stahlblechen und -blechen robuste handschuhe

Vorausplanen

Beobachten Sie das Wetter

Bitte stellen Sie sicher, dass der Tag, den Sie für die Installation auswählen, trocken und ruhig ist. Versuchen Sie NICHT, Ihren Schuppen bei windigem Wetter aufzubauen, da die Gefahr besteht, dass die Paneele beschädigt werden oder es zu Verletzungen kommt. Seien Sie vorsichtig bei nassem oder schlammigem Boden.



Zusammenarbeit

Beim Aufbau des Gebäudes sollten nach Möglichkeit zwei oder mehr Personen zusammenarbeiten. Eine Person kann Teile oder Platten positionieren, während die andere Person mit den Verbindungselementen und den Werkzeugen umgehen kann.

Für die Installation sind zwei Personen pro Tag erforderlich.

Vorausplanen

Seitenwahl

Vermeiden Sie überhängende Bäume so weit wie möglich, da Blätter eine regelmäßige Reinigung erforderlich machen und abgebrochene Äste eine potenzielle Gefahr darstellen.

Kleine Bäume, Büsche oder Zäune in der Nähe können als Windschutz hilfreich sein.

Standortvorbereitung

Der Standort muss so vorbereitet werden, dass der Unterbau des Schuppens rundherum eben ist und eine Kontrolle mit einer Wasserwaage erforderlich ist.

Der Sockel kann aus behandeltem Holz oder Beton bestehen, um das Eindringen von Feuchtigkeit in den Schuppen zu verhindern. Der Schuppen ist nicht dafür gedacht, direkt auf dem Rasen gebaut zu werden. Außerdem wird der Boden an Regentagen schlammig.

Wenn eine Betonplatte hergestellt wird, ist es wichtig, dass diese zu den Rändern hin abfällt, um das Eindringen von Wasser zu verhindern.

Bevor der Schuppen darauf gebaut wird, muss etwaiger Beton oder Zement Zeit zum Trocknen haben.

Sockel können auch aus Ziegeln oder Blöcken gebaut oder auf einer Betonplatte montiert werden.

Die Ziegel oder Blöcke sollten auf feste und ebene Betonfundamente geklebt werden und der Gewächshausrahmen sollte gebohrt und an der Basis festgeschraubt werden.

Wichtige Notizen

Finden Sie jemanden, der Ihnen hilft: Mit jemandem ist es viel einfacher, Teile zu halten, Werkzeuge weiterzugeben usw. Außerdem sind bei manchen Stufen zwei Personen erforderlich, um Strukturen gemeinsam anzuheben. Dies ist keine sehr schwere Arbeit und würde daher für die meisten körperlich gesunden Menschen geeignet sein.

Planen Sie ausreichend Zeit ein: Eile führt oft zu Fehlern und der Wiederholung falscher Montagen. Wenn Sie noch nie einen Schuppen gebaut haben, kann die sorgfältige Fertigstellung des Baus fast einen Tag dauern.

Halten Sie die richtigen Werkzeuge bereit.

Sicherheitskleidung wie im Abschnitt „Werkzeuge“ empfohlen.

Idealerweise legen Sie die Teile aus und prüfen, ob alle Teile vorhanden sind, bevor Sie mit dem Bau beginnen. Wenn die Gefahr besteht, dass die Teile zerkratzt werden, legen Sie sie auf Tücher oder Plastikfolien.

Ziehen Sie alle Muttern sorgfältig fest und achten Sie darauf, keine zu verpassen. Überprüfen Sie, ob der Rahmen rechtwinklig ist, und prüfen Sie mit einer Wasserwaage, ob er aufrecht steht.

PŘED ZAČÁTKEM STAVBY

Před stavbou

Před instalací doporučujeme kontaktovat místní úřady, abyste zjistili, zda je stavba domku v souladu se všemi předpisy. Před zahájením stavby si pečlivě přečtěte tento návod. Důležité informace a užitečné tipy vám ulehčí a zpříjemní stavbu. Tento domek není určen pro bydlení, ale pro ukládání věcí.

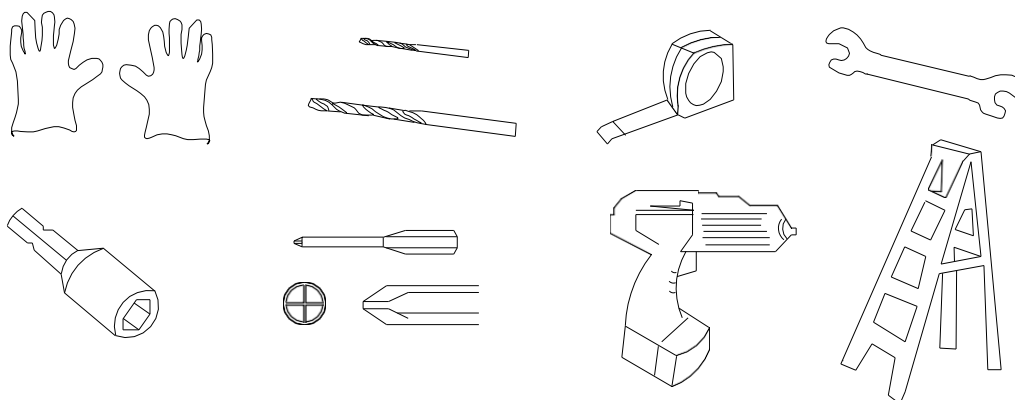
Montážní návod

Pokyny v této příručce obsahují všechny potřebné informace pro stavbu vašeho modelu domku. Před zahájením si přečtěte všechny pokyny. Během montáže postupujte opatrně a v pořadí podle posloupnosti jednotlivých kroků. **Důležité upozornění: Tento domek stavte minimálně ve dvou osobách, stavba by měla trvat přibližně den.**

Díly

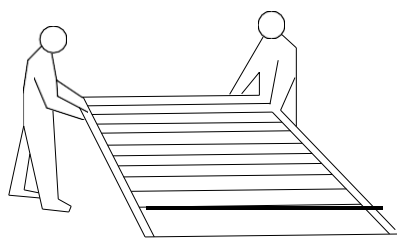
- Zkontrolujte, zda máte všechny potřebné součásti domku.
- Pečlivě zkontrolujte i menší drobnější díly domku.
- **Pokud cokoliv chybí, tak domek NESTAVTE a kontaktujte nás.**

DOPORUČENÉ NÁŘADÍ



Při manipulaci s ocelovými plechy používejte silné rukavice

VŠE PROMYSLETE



Dva lidé a jeden den práce.

ZVAŽTE POČASÍ:

Ujistěte se, že den, který vyberete pro instalaci, bude klidný. Nepokoušejte se sestavovat budovu za větrného počasí kvůli riziku poškození panelů nebo zranění osob. Dávejte pozor na vlhkou nebo blátivou půdu.

Týmová práce:

Stavbu domku by měly provádět dvě osoby. Jedna osoba může připevňovat konstrukční díly domku a druhá je bude podávat a přidržovat.

Domek nelze sestavit v jedné osobě.

PROMYŠLENÝ PLÁN

Základní pokyny

- Nestavte domek na větrném místě!
- **Domek musí být VŽDY pevně ukotven k zemi.**
- Nestavte domek pod převisy stromů, domek pak bude znečištěný listím . Padající větve představují také potencionální nebezpečí. Naopak menší keře v okolí zajistí ochranu domku před větrem.
- Nestavte domek za nepříznivého počasí (v bouřce, dešti, ve větru apod.).
- Domek nestavte, pokud jste unaveni, ani pod vlivem alkoholu.
- **Používejte ochranné pomůcky a vhodné nářadí.**
- Vždy dodržujte místní předpisu ohledně menších (drobných) staveb.
- Zabraňte přístupu dětí i domácích zvířat na stavbu. Hrozí nebezpečí poranění.
- Při stavbě se o domek neopírejte, ani jej nijak nepřesouvejte.
- Nelezte na střechu domky, ani na střeše nikdy nestůjте.

Příprava staveniště

- Místo pro domek musí být připraveno tak, aby základna domku byla v rovině. Zkontrolujte vodováhou!!
- Domek postavte na rovnou plochu z dlaždic, betonu nebo ze dřeva tak, aby se zabránilo vniknutí vlhkosti do domku. Domek není navržen tak, aby byl postaven přímo na trávník. Počítejte s jarními a podzimními plískanicemi.
- Pokud stavíte domek na betonové ploše, tak je důležité, aby se okraje lehce směovaly směrem k domku, aby se zabránilo vniknutí vody. Před stavbou domku je důležité, aby byla základní deska suchá (beton, dlaždice, cihly).
- Základy na domek je ideální postavit na dřevěné konstrukci postavené na zemních vrstech.

DŮLEŽITÉ POKYNY / DOPORUČENÍ :

- **Najděte si šikovného pomocníka.** Stavba je mnohem snazší, když se najde někdo, kdo vám přidrží jednotlivé části domku nebo jinak pomůže. Některé montážní kroky přímo vyžadují dva lidi. Ideální je stavba domku ve třech lidech.
- Na stavbu domku si nechte dostatek času a nespěchejte. Spěch způsobuje chyby a můžete zbytečně opakovat některé montážní kroky. Pokud jste nikdy předtím podobný domek nestavěli, tak může trvat celý den než stavbu dokončíte.
- Rozložte na ploše jednotlivé díly a zkontrolujte, že nic nechybí. Pokud něco chybí, tak stavbu **NEZAHAJUJTE** ! Dejte pozor na poškrábání dílů domku.
- Pečlivě utáhněte všechny matice! Zkontrolujte, zda je půdorys domku čtvercový a zda podložní plocha vodorovná.
- V domku neskladujte horké věci (např. rozpálený zahradní gril nebo sekačku).
- Pravidelně kontrolujte ukotvení domku
- V zimě pravidelně odstraňujte sníh ze střechy. **Doporučujeme před zimou dodatečně podepřít hřeben domku vhodnou podpěrrou.** Domek není konstruován na větší přívaly sněhu.
- Domek má odolnost vůči větru max. 70 km / hod.
- Při větru musí být dveře a případně i okna domku zavřeny a pevně zajištěny.
- Udržujte posuvný mechanismus dveří v čistotě, 1x ročně jej namažte silikon. olejem.
- Chraňte domek před průnikem povrchové i vnitřní vlhkosti.
- Domek čistěte výhradně mýdlem a vodou, nepoužívejte jiná chemická čisticí a ani agresivní čisticí prostředky.

PRED ZAČÁTKOM STAVBY

Pred stavbou

Pred inštaláciou odporúčame kontaktovať miestne úrady, aby ste zistili, či je stavba domčeka v sulade so všetkými predpismi. Pred začatím stavby si starostlivo prečítajte tento návod. Dôležité informácie a užitočné tipy vám uľahčí a spríjemní stavbu. Tento domčeknie je určený pre bývanie, ale pre ukladanie vecí.

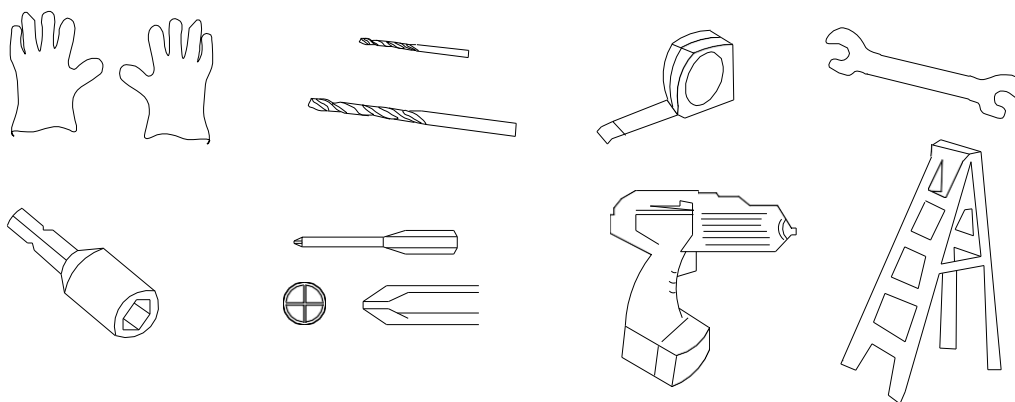
Montážny návod

Pokyny v tejto príručke obsahujú všetky potrebné informácie pre stavbu vášho modelu domčeka. Pred začatím si prečítajte všetky pokyny. Počas montáže postupujte opatrne a vporadí podľa postupnosti jednotlivých krokov. Dôležité upozornenie: Tento domček stavajte minimálne v dvoch osobách, stavba by mala trvať približne deň.

Diely

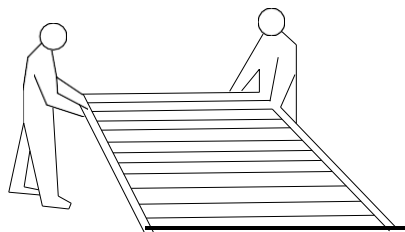
- Skontrolujte, či máte všetky potrebné súčasti domčeka.
- Starostlivo skontrolujte aj menšie drobnejšie diely domčeka.
- Ak čokoľvek chýba, tak domček NESTAVAJTE a kontaktujte nás.

ODPORÚČANÉ NÁRADIE



Pri manipulácii s oceľovými plechmi používajte hrubé rukavice

VŠE PREMYSLETE



ZVÁŽTE POČASIE:

Uistite sa, že deň, ktorý vyberiete pre inštaláciu, bude pokojný. Nepokúšajte sa zostavovať budovu za veterného počasia kvôli riziku poškodenia panelov alebo zraneniu osôb. Dávajte pozor na vlhkú alebo blatovú pôdu.

TÝMOVÁ PRÁCA:

Stavbu domčeka by mali vykonávať dve osoby. Jedna osoba môže pripieňovať konštrukčné diely domčeka a druhá ich bude podávať a pridržovať.

Domček nemožno zostaviť v jednej osobe.

Dvaja ľudia a jeden deň práce.

PREMYSLENÝ PLÁN

Základné pokyny

- Nestavajte domček na veternom mieste!
- Domček musí byť VŽDY pevne ukotvený k zemi.
- Nestavajte domček pod prevismi stromov, domček potom bude znečistený lísťmi. Padajúce konáre predstavujú tiež potenciálnu nebezpečenosť. Naopak menšie kríky v okolí zabezpečí ochranu domčeka pred vetrom.
- Nestavajte domček za nepriaznivého počasia (v búrke, daždi, vo vetre a pod.).
- Domček nestavajte, ak ste unavení, ani pod vplyvom alkoholu.
- **Používajte ochranné pomôcky a vhodné náradie.**
- Vždy dodržujte miestne predpisy ohľadom menších (drobných) stavieb.
- Zabráňte prístupu detí i domácich zvierat na stavbu. Hrozí nebezpečenosť poranenia.
- Pri stavbe sa o domček neopierajte, ani ho nijako nepresúvajte.
- Nelezte na strechu domčeka, ani na streche nikdy nestojte.


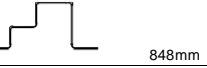


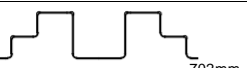
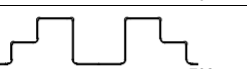
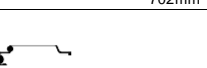
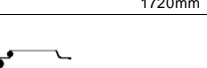
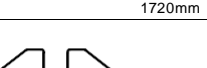
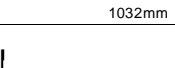
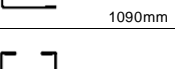
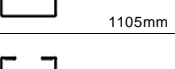
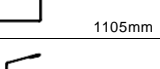
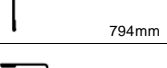
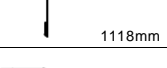
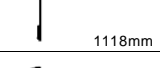
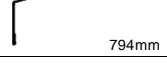
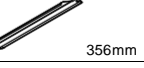
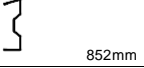
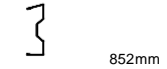


Príprava staveniska

- Miesto pre domček musí byť pripravené tak, aby základňa domčeka bola v rovine. Skontrolujte vodováhou !!
- Domček postavte na rovnú plochu z dlaždíc, betónu alebo z dreva tak, aby sa zabránilo vniknutiu vlhkosti do domčeka. Domček nie je navrhnutý tak, aby bol postavený priamo na trávnik. Počítajte s jarnými a jesennými čľapkanicami.
- Ak staviate domček na betónovej ploche, tak je dôležité, aby sa u okraja mierne zvažovala smerom zvonka domčeka, aby sa zabránilo vniknutiu vody. Pred stavbou domčeka je dôležité, aby bola základná doska suchá (betón, dlaždice, tehly).
- Základy na domček je ideálne postaviť na drevenej konštrukcii postavené na zemných skrútkách.


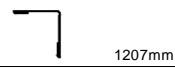
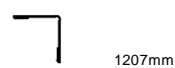
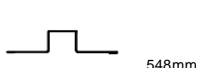

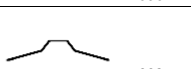
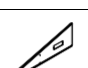


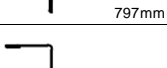
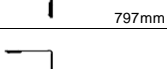
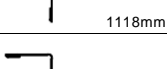
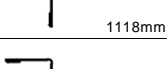
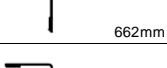
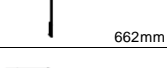

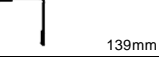
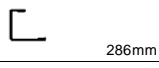
DÔLEŽITÉ POKYNY / ODPORÚČANIE:

- Nájdite si šikovného pomocníka. Stavba je oveľa ľahšia, keď sa nájde niekto, kto vám pridrží jednotlivé časti domčeka alebo inak pomôže. Niektoré montážne kroky priamo vyžadujú dvoch ľudí. Ideálne je stavba domčeka v troch ľuďoch.
- Na stavbu domčeka si nechajte dostatok času a neponáhľajte. Spech spôsobuje chyby a môžete zbytočne opakovať niektoré montážne kroky. Ak ste nikdy predtým podobný domček nestavali, tak môže trvať celý deň ako stavbu dokončíte.
- Rozložte na ploche jednotlivé diely a skontrolujte, že nič nechýba. **Ak niečo chýba, tak stavbu nezačínajte!** Dajte pozor na poškrabanie dielov domčeka.
- Starostlivo utiahnite všetky matice! Skontrolujte, či je pôdorys domčeka štvorcový a či je podložná plocha vodorovná.
- V domčeku neskladujte horúce veci (napr. rozpálený záhradný gril alebo kosačku).
- **Pravidelne kontrolujte ukotvenie domčeka !!**
- **V zime pravidelne odstraňujte sneh zo strechy. Odporúčame pred zimou dodatočne podoprieť hrebeň domčeka vhodnú podperou. Domček nie je konštruovaný na väčšie prívally snehu.**
- Domček má odolnosť voči vetru max. 70 km / hod.
- Pri vetre musia byť dvere a prípadne aj okná domčeka zatvorené a pevne zaistené !!
- Udržujte posuvný mechanizmus dverí v čistote, 1x ročne ho namažte silikón. olejom.
- Chráňte domček pred prienikom povrchovej i spodnej vlhkosti !!
- Domček čistite výhradne mydlom a vodou, nepoužívajte iná chemická čističlá ani agresívne čistiace prostriedky.

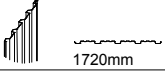
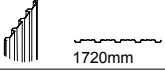
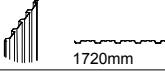
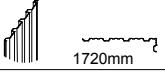
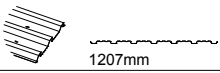
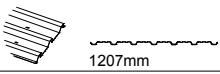
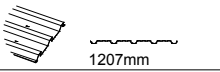








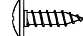


Nummer Tiel Menge

no. / číslo	diagram / díl / diel	qty/množství / množstvo
1L	 848mm	2
1R	 848mm	2
2L	 1169mm	1
2R	 1169mm	1
3L	 702mm	1
3R	 702mm	1
4L	 1720mm	1
4R	 1720mm	1
5	 1032mm	1
6	 1090mm	1
7	 1105mm	1
8	 1105mm	1
9	 794mm	2
10L	 1118mm	1
10R	 1118mm	1
11	 794mm	2
12	 356mm	2
13	 852mm	2
14	 852mm	2
15-1	 1090mm	1
15-2	 1090mm	1
16	 923mm	1



Nummer Tiel Menge

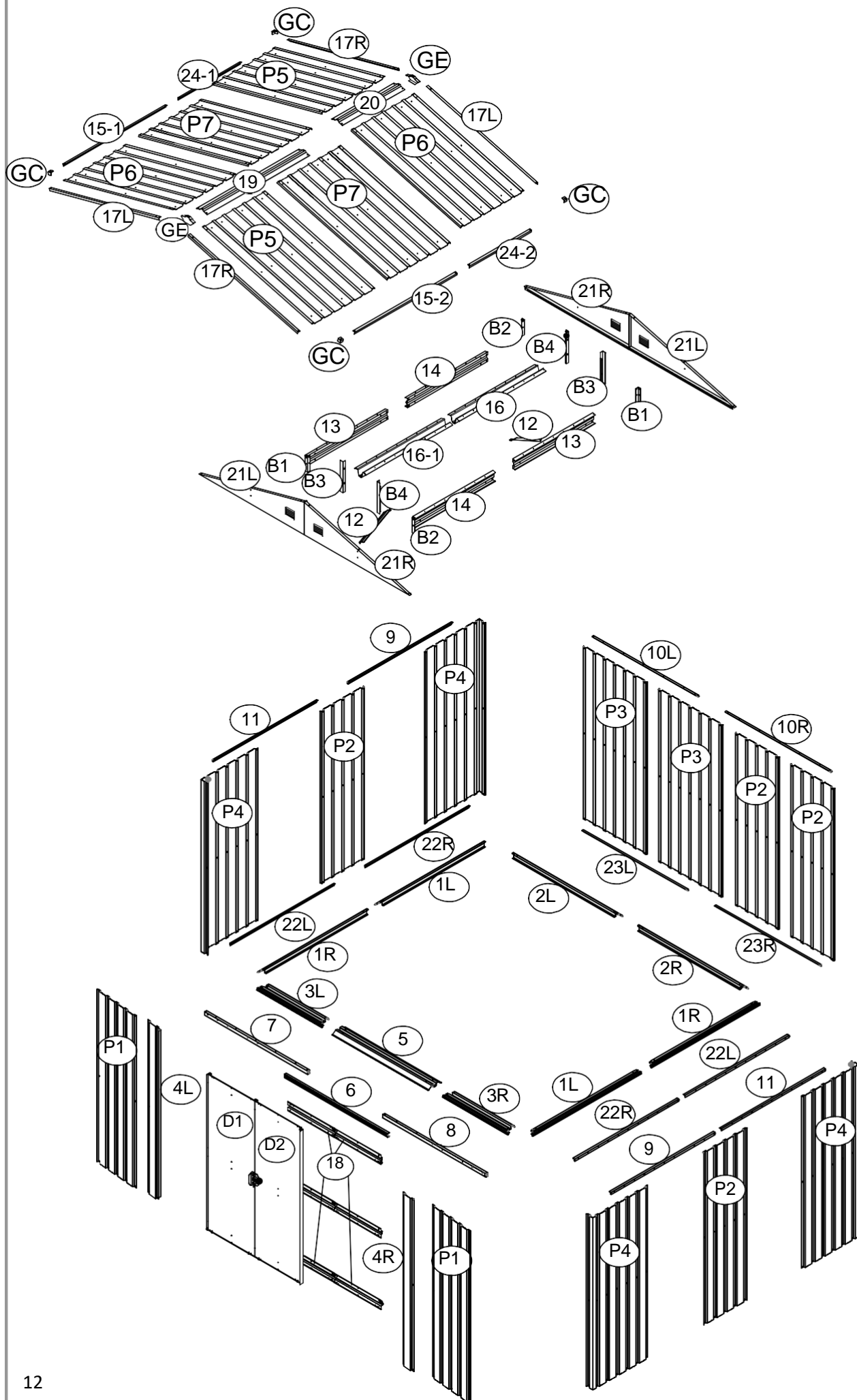
no. / číslo	diagram / díl / diel	qty/množství / množstvo
16-1	 923mm	1
17L	 1207mm	2
17R	 1207mm	2
18	 548mm	6
19	 1090mm	1
20	 662mm	1
21L		2
21R		2
22L	 797mm	2
22R	 797mm	2
23L	 1118mm	1
23R	 1118mm	1
24-1	 662mm	1
24-2	 662mm	1
B1	 139mm	2
B2	 139mm	2
B3	 286mm	2
B4	 286mm	2



Nummer Titel Menge

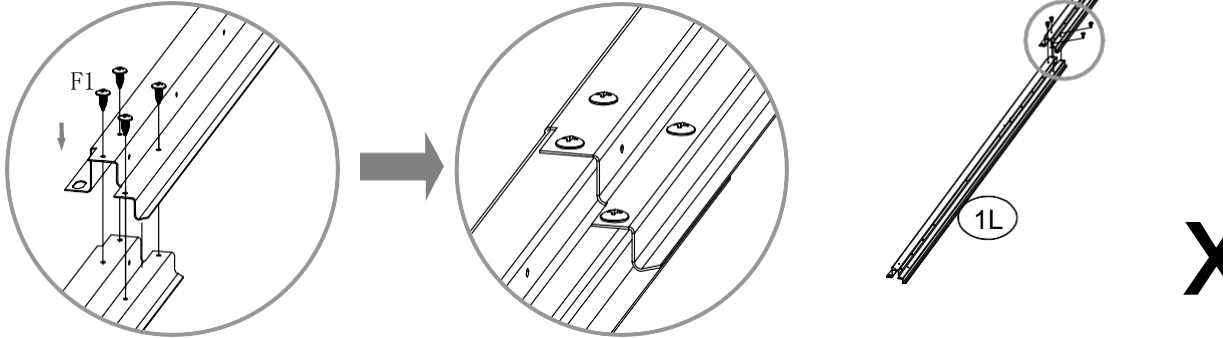
no. / číslo	diagram / díl / diel	qty/množství /množstvo
P1	 1720mm	2
P2	 1720mm	4
P3	 1720mm	2
P4	 1720mm	4
P5	 1207mm	2
P6	 1207mm	2
P7	 1207mm	2
G2		4
GD		4
GF		4
GB		2
GC		4
GE		2
F1		330
F2		70
F3		8
S2		210
S3		288



Nummer Titel Menge

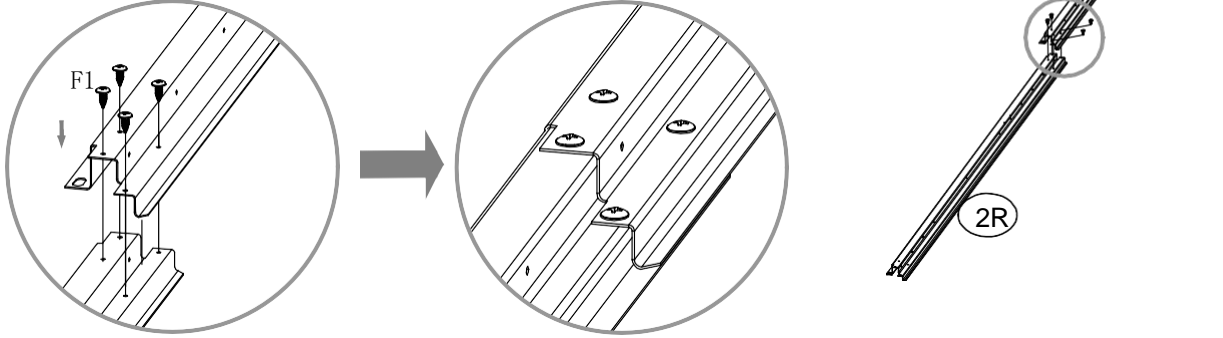
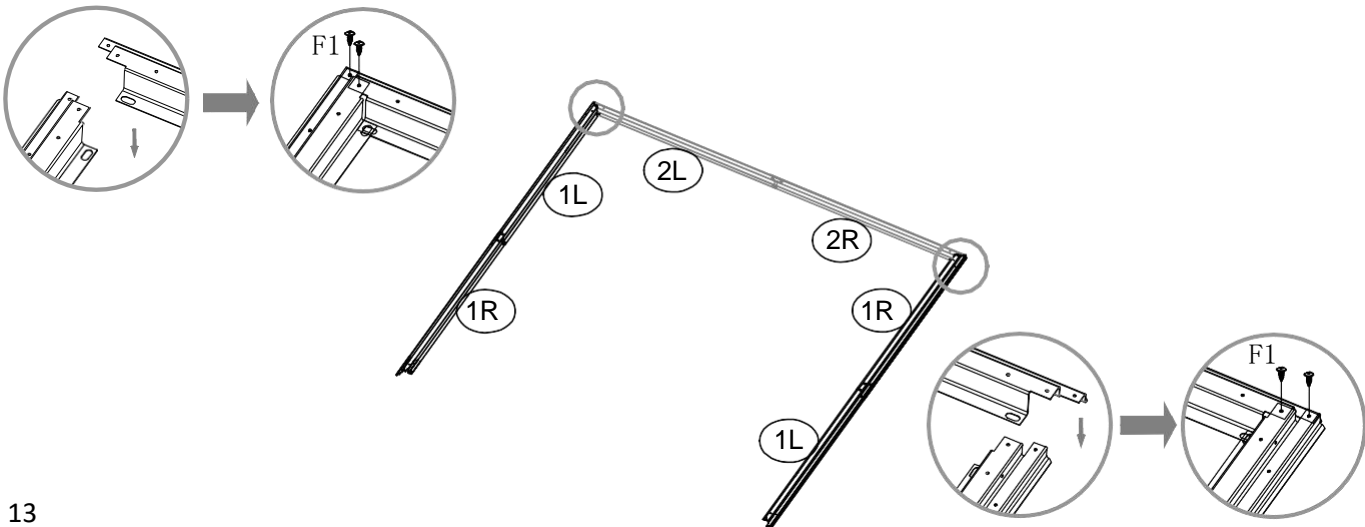
no. / číslo	diagram / díl / diel	qty/množství /množstvo
D1	 1710X552mm	1
D2	 1710X552mm	1





Nummer	Tiel	Menge
no. / číslo	diagram / díl / diel	qty/množství / množstvo
1L		2
1R		2

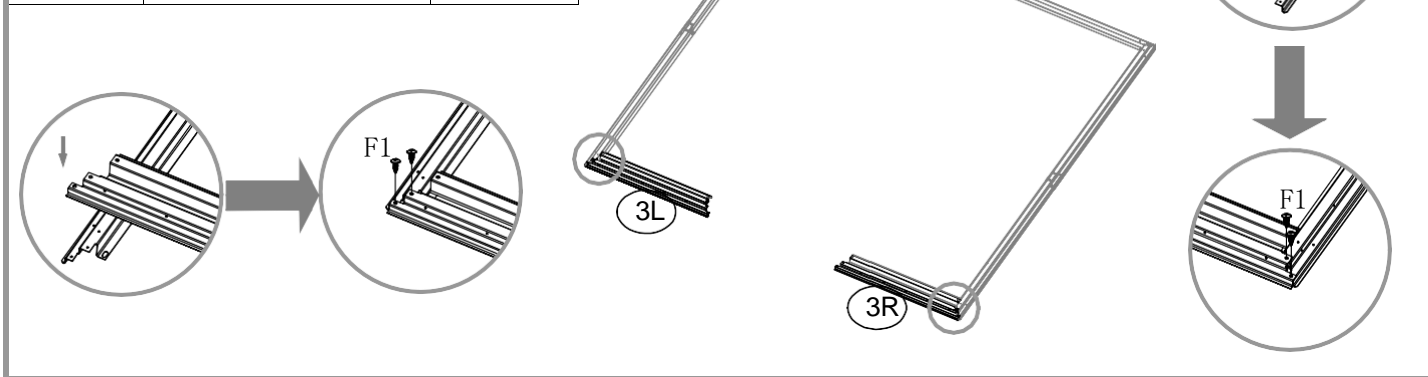


Nummer	Tiel	Menge
no. / číslo	diagram / díl / diel	qty/množství / množstvo
2L		1
2R		1

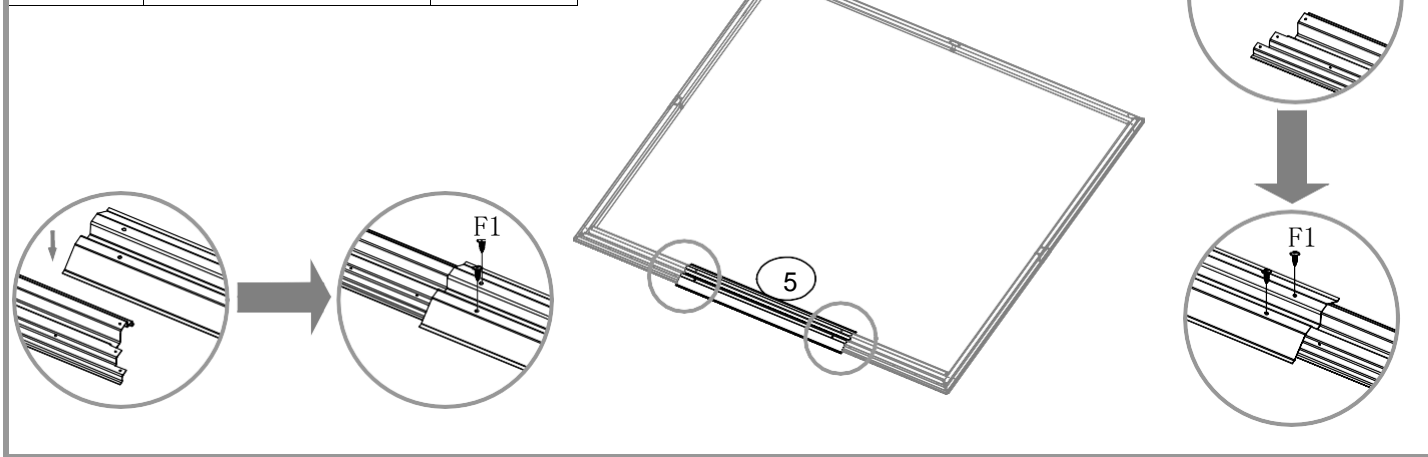
Nummer Tiel Menge

no. / číslo	diagram / díl / diel	qty/množství / množstvo
3L		1
3R		1



Nummer Tiel Menge

no. / číslo	diagram / díl / diel	qty/množství / množstvo
5		1

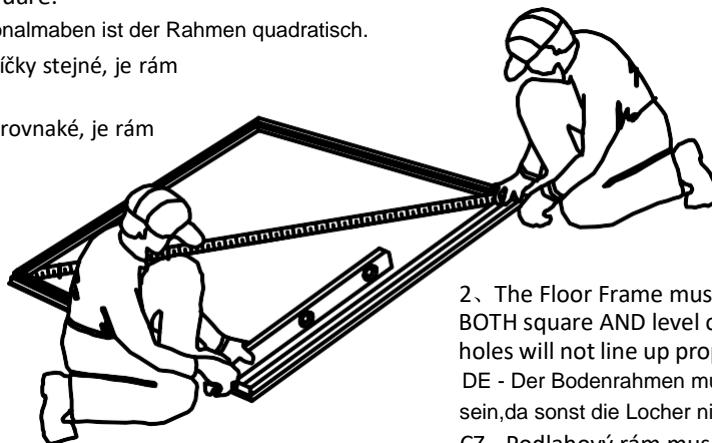


1. Wenn diagonal measurements are equal, the frame is square.

DE - Bei gleichen Diagonalmaben ist der Rahmen quadratisch.

CZ - Pokud jsou úhlopříčky stejné, je rám srovnaný.

SK - Ak sú uhlopriečky rovnaké, je rám srovnaný.



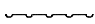
2. The Floor Frame must be BOTH square AND level or the holes will not line up properly.

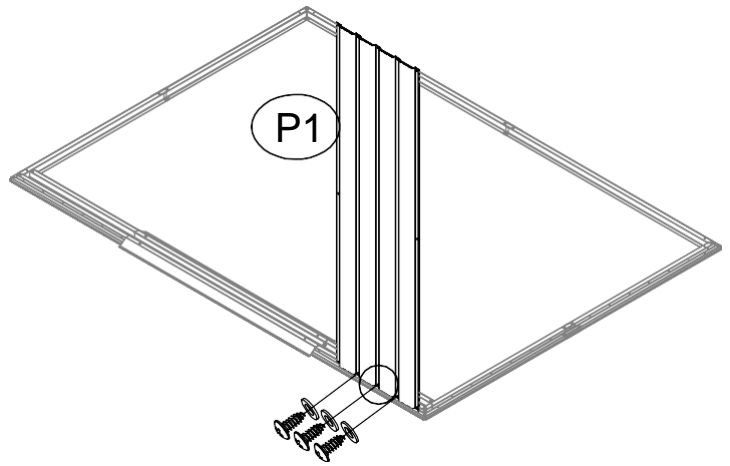
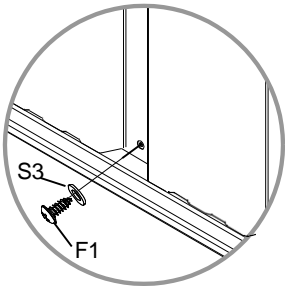
DE - Der Bodenrahmen muss sowohl quadratisch als auch eben sein, da sonst die Locher nicht richtig ausgerichtet sind.

CZ - Podlahový rám musí být v rovině.


SK - Podlahový rám musí byť v rovine.

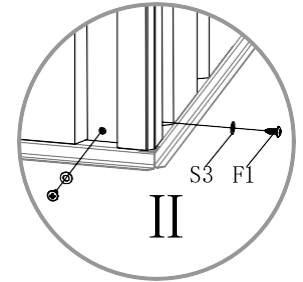
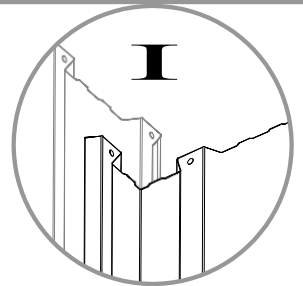
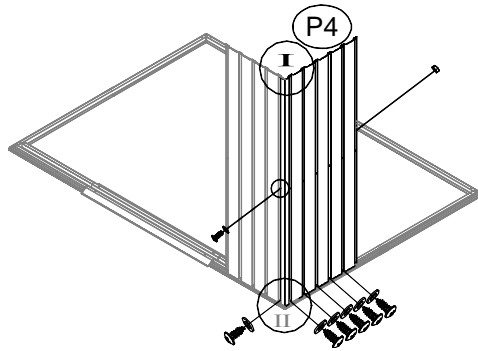
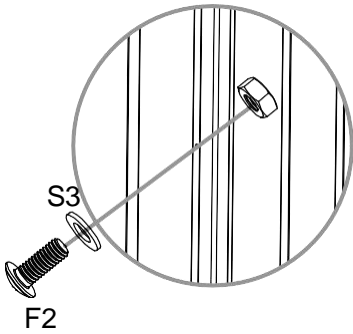
Nummer Tiel Menge

no. / číslo	diagram / díl / diel	qty/množství / množstvo
P1		1




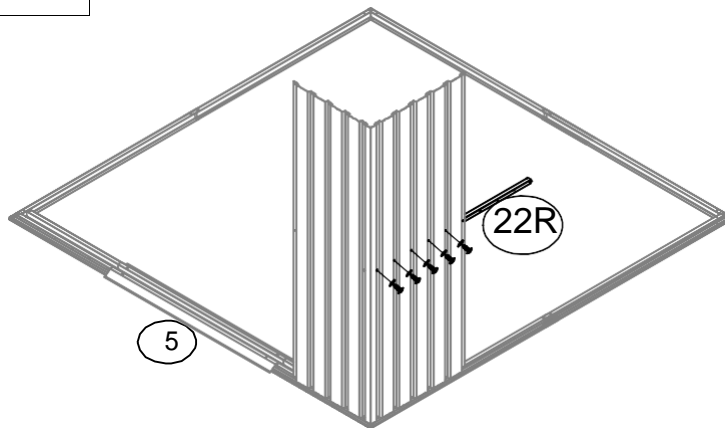
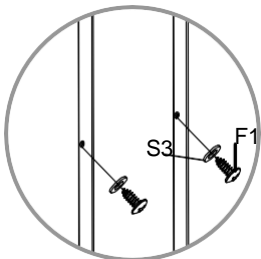
Nummer Tiel Menge

no. / číslo	diagram / díl / diel	qty/množství / množstvo
P4		1

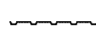


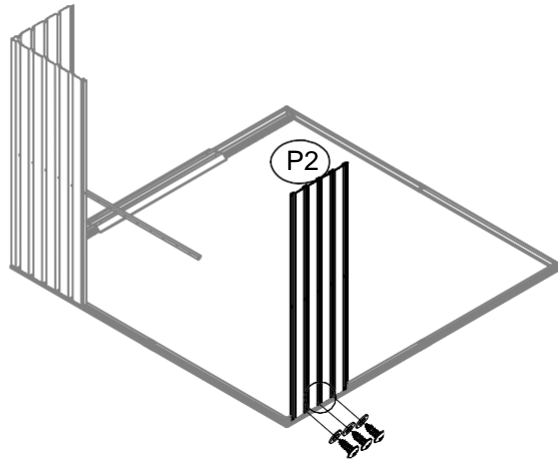
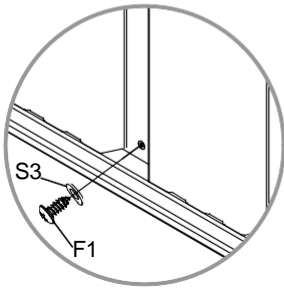
Nummer Tiel Menge

no. / číslo	diagram / díl / diel	qty/množství / množstvo
22R		1

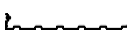


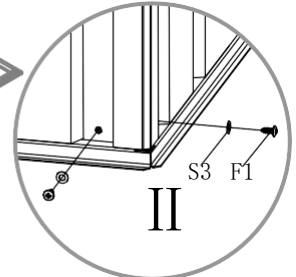
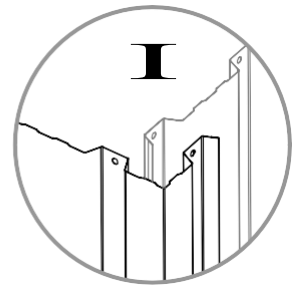
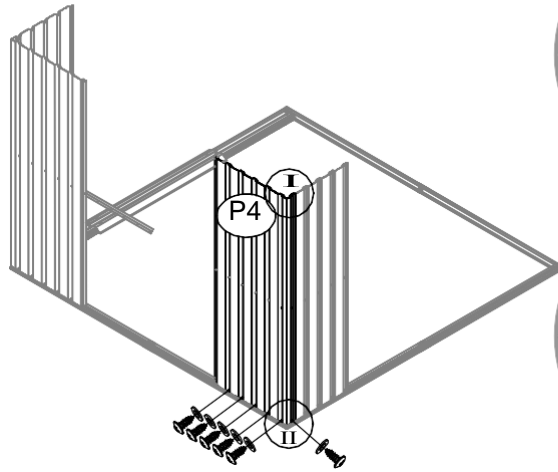
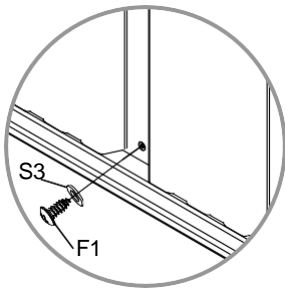
Nummer Tiel Menge

no. / číslo	diagram / díl / diel	qty/množství / množstvo
P2		1




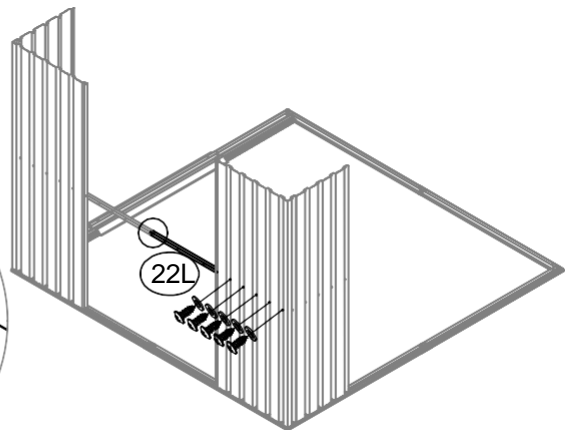
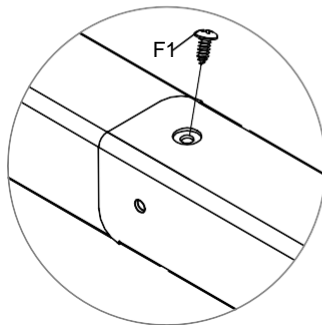
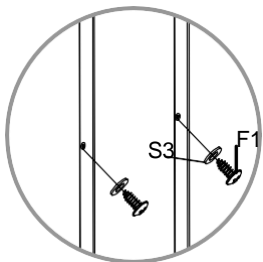
Nummer Tiel Menge

no. / číslo	diagram / díl / diel	qty/množství / množstvo
P4		1




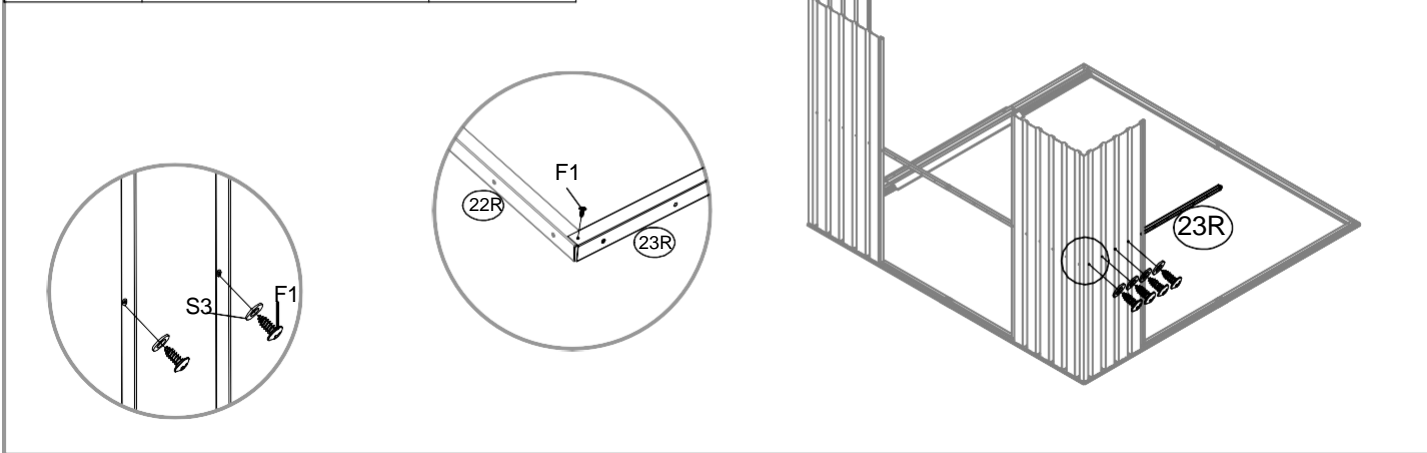
Nummer Tiel Menge

no. / číslo	diagram / díl / diel	qty/množství / množstvo
22L		1




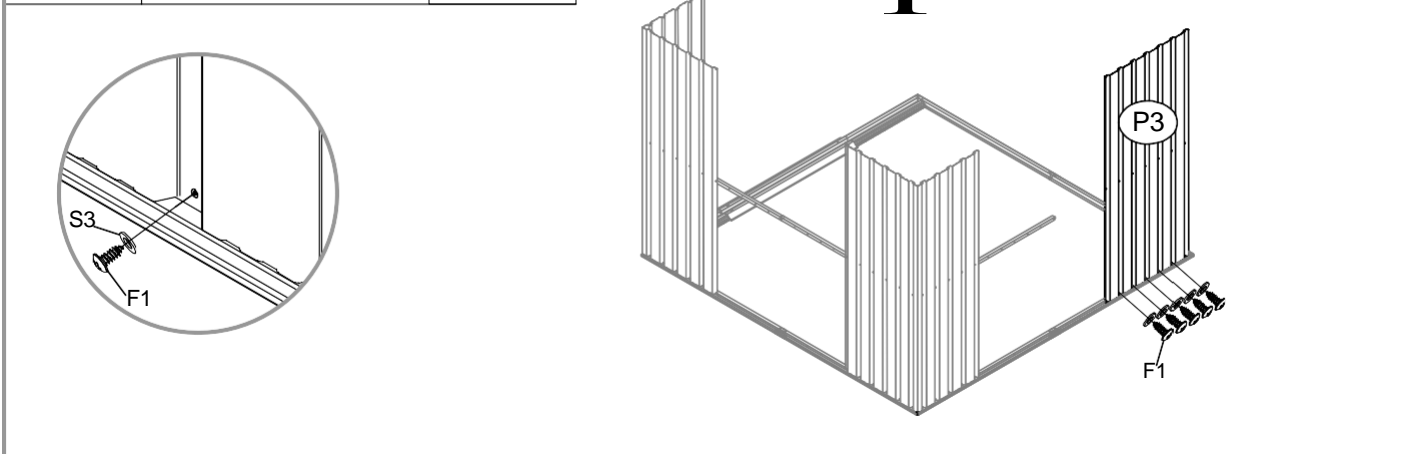
Nummer Tiel Menge

no. / číslo	diagram / díl / diel	qty/množství / množstvo
23R		1




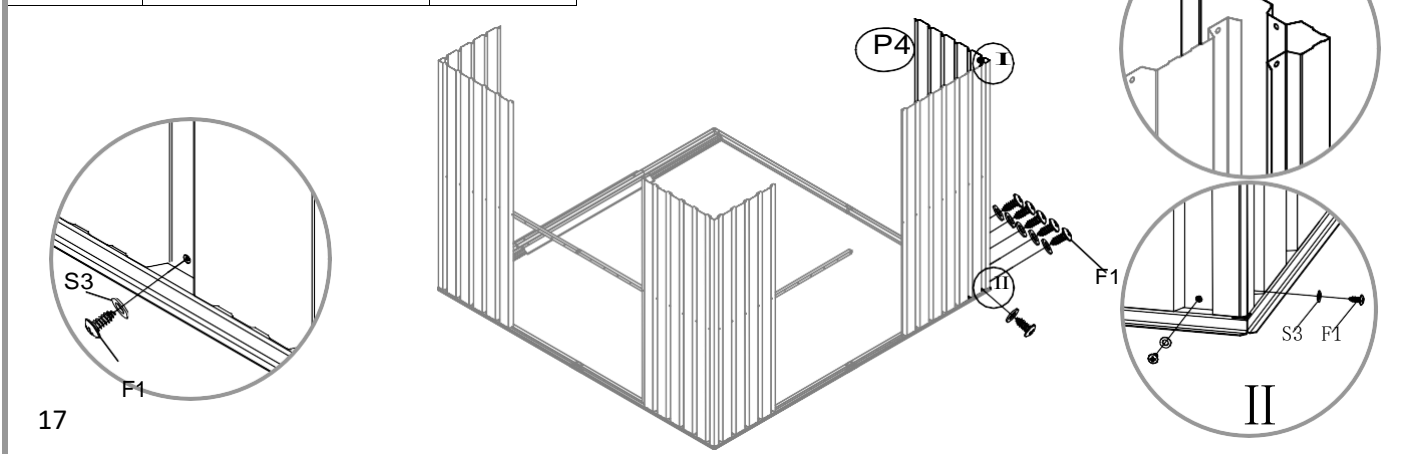
Nummer Tiel Menge

no. / číslo	diagram / díl / diel	qty/množství / množstvo
P3		1




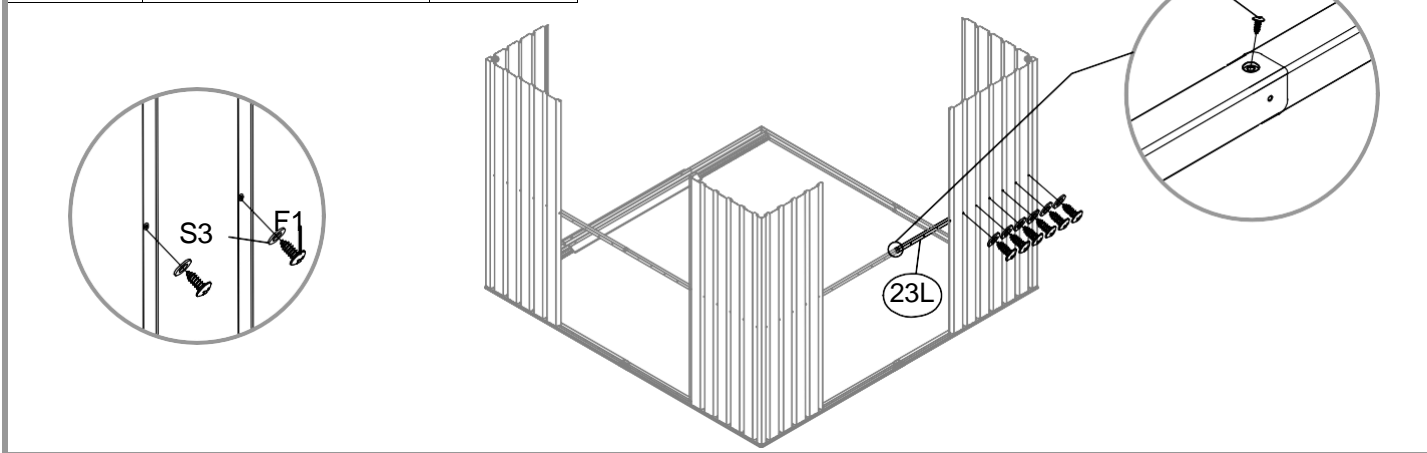
Nummer Tiel Menge

no. / číslo	diagram / díl / diel	qty/množství / množstvo
P4		1




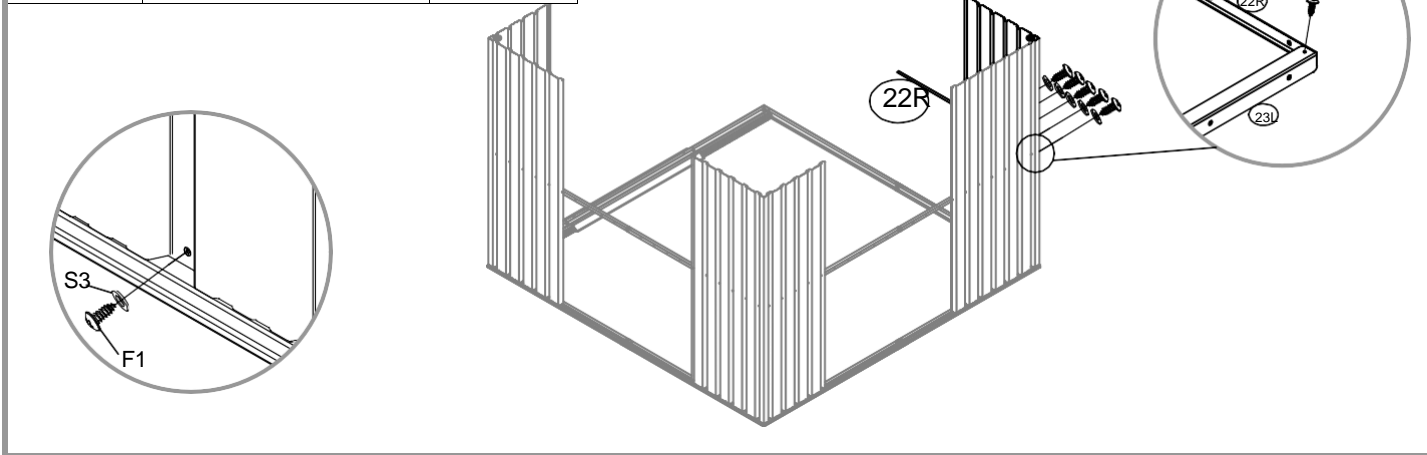
Nummer Tiel Menge

no. / číslo	diagram / díl / diel	qty/množství / množstvo
23L		1

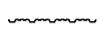


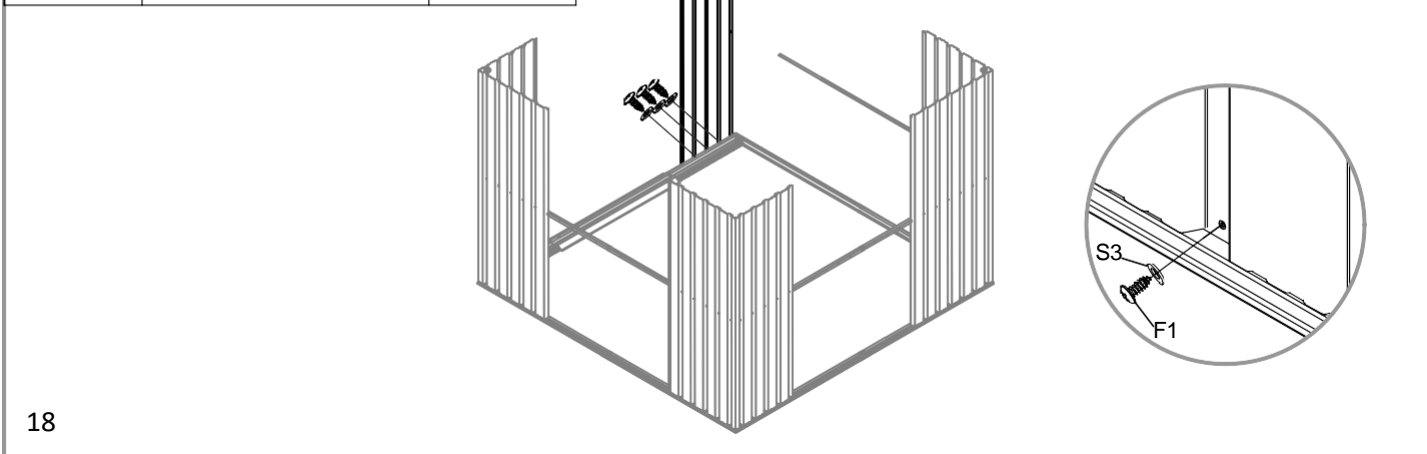
Nummer Tiel Menge

no. / číslo	diagram / díl / diel	qty/množství / množstvo
22R		1




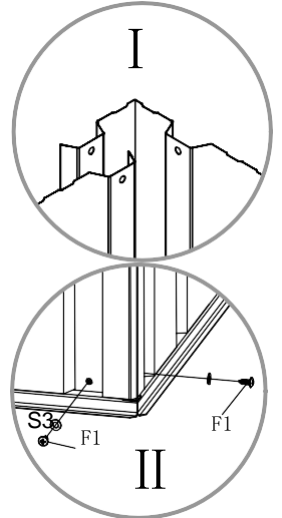
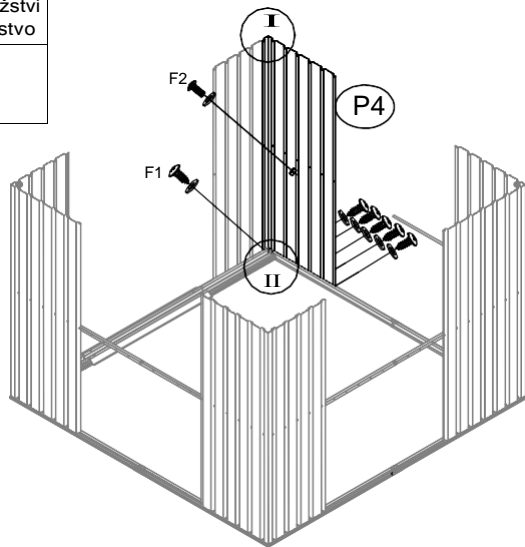
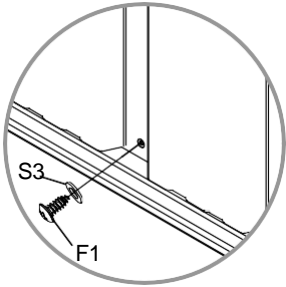
Nummer Tiel Menge

no. / číslo	diagram / díl / diel	qty/množství / množstvo
P1		1




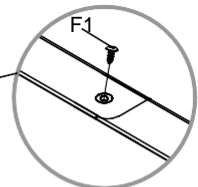
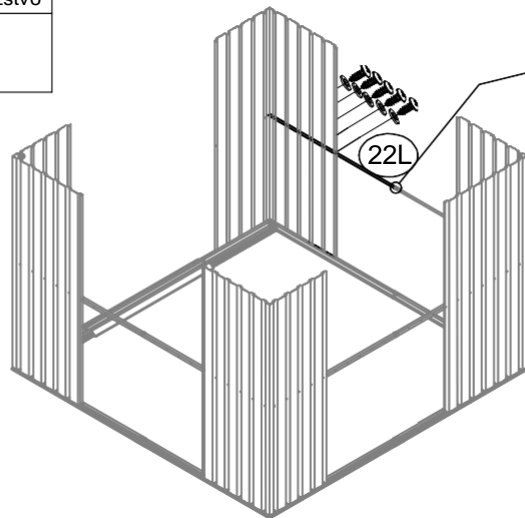
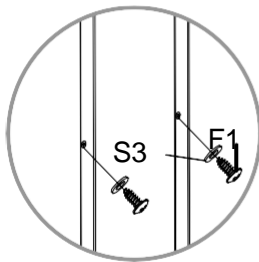
Numer **Tiel** **Menge**

no. / číslo	diagram / díl / diel	qty/množství / množstvo
P4		1





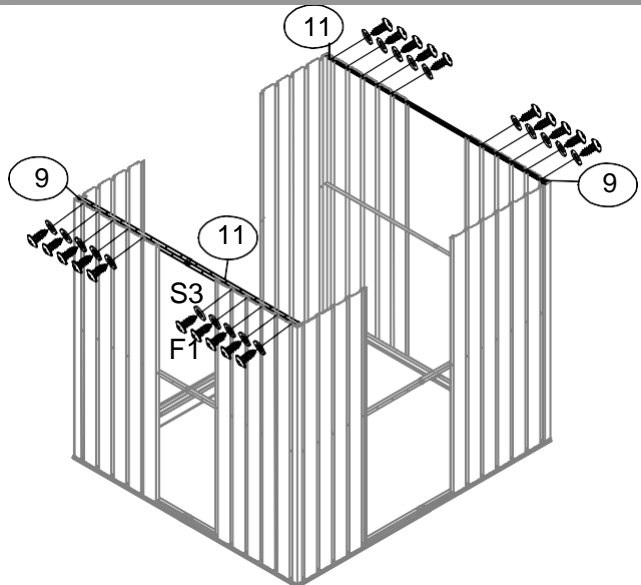
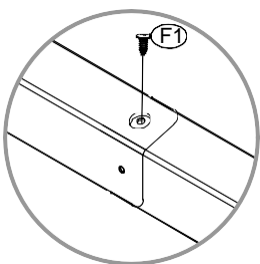
Numer **Tiel** **Menge**

no. / číslo	diagram / díl / diel	qty/množství / množstvo
22L		1

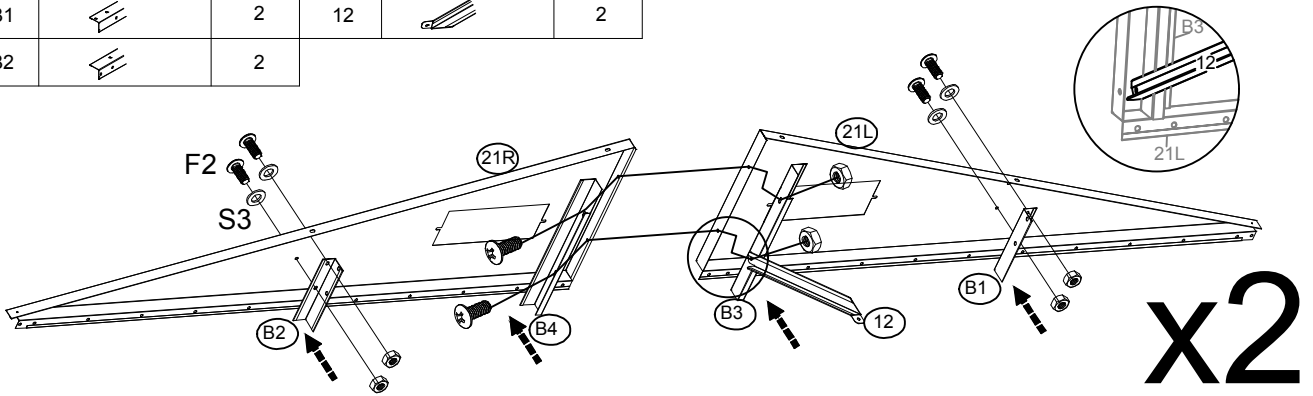



Numer **Tiel** **Menge**

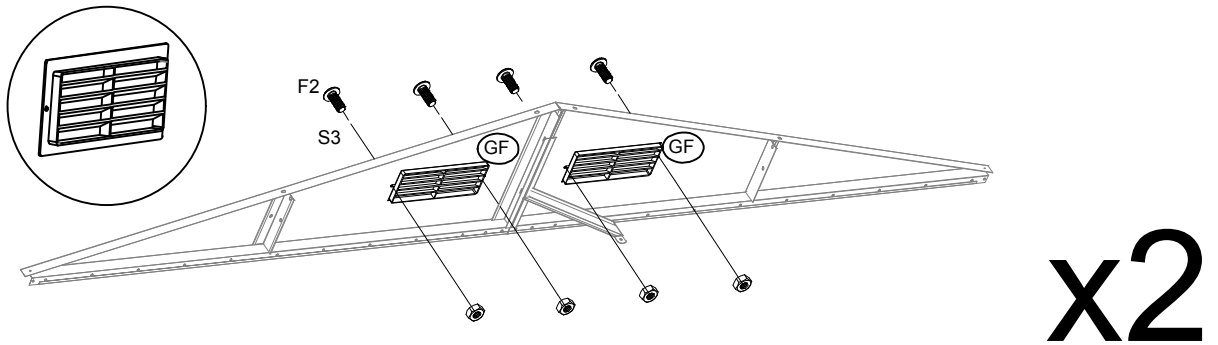
no. / číslo	diagram / díl / diel	qty/množství / množstvo
9		2
11		2





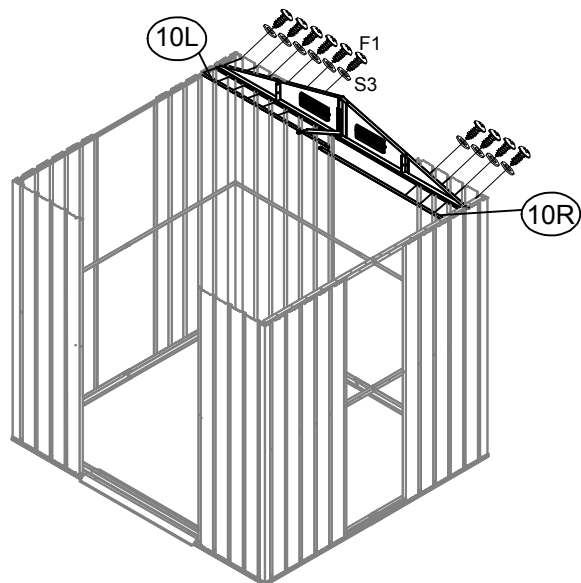
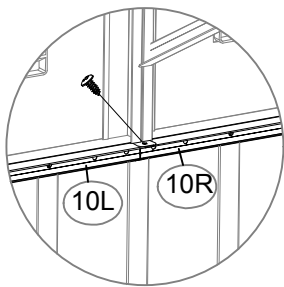
Nummer	Tiel	Menge	Nummer	Tiel	Menge
no. / číslo	dragram / díl / diel	qty/množství /množstvo	no. / číslo	dragram / díl / diel	qty/množství /množstvo
21L		2	B3		2
21R		2	B4		2
B1		2	12		2
B2		2			






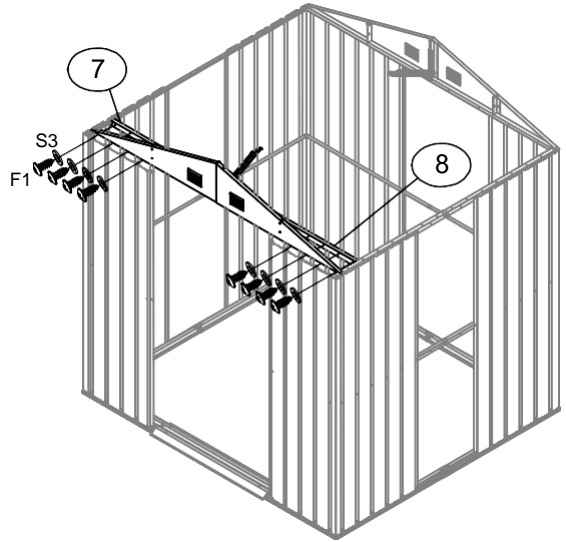
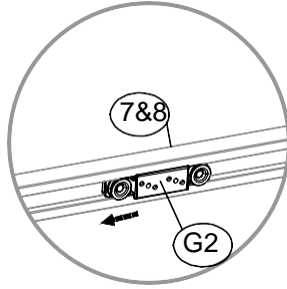
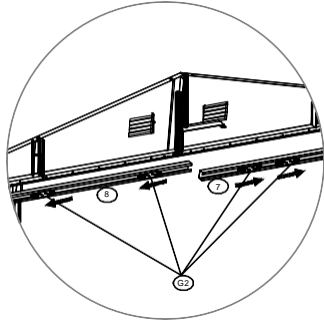
Nummer	Tiel	Menge
no. / číslo	dragram / díl / diel	qty/množství /množstvo
GF		4



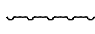
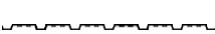
Nummer	Tiel	Menge
no. / číslo	dragram / díl / diel	qty/množství /množstvo
10L		1
10R		1

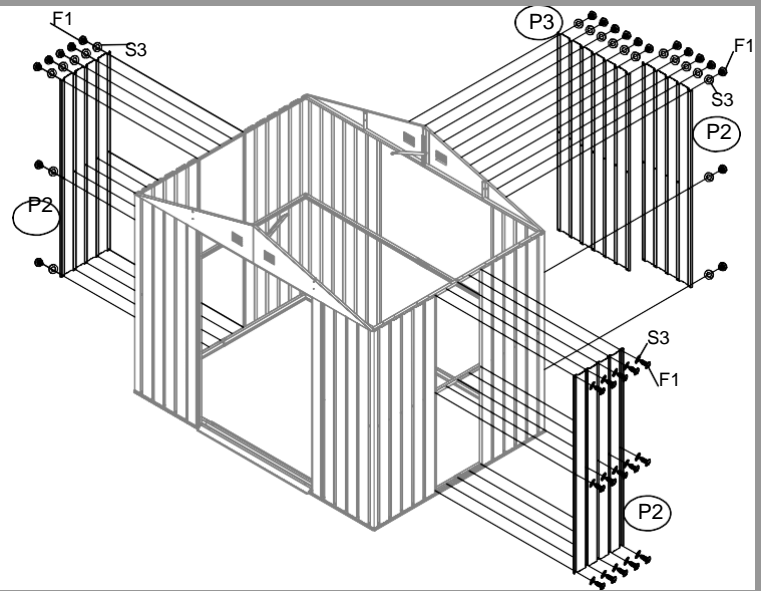
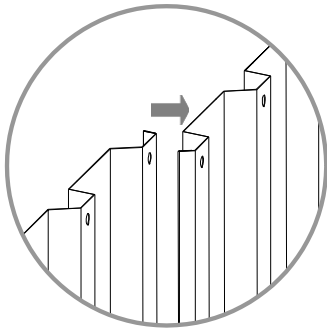




Nummer	Tiel	Menge
no. /číslo	diagram / díl / díel	qty/množství /množstvo
7		1
8		1
G2		4

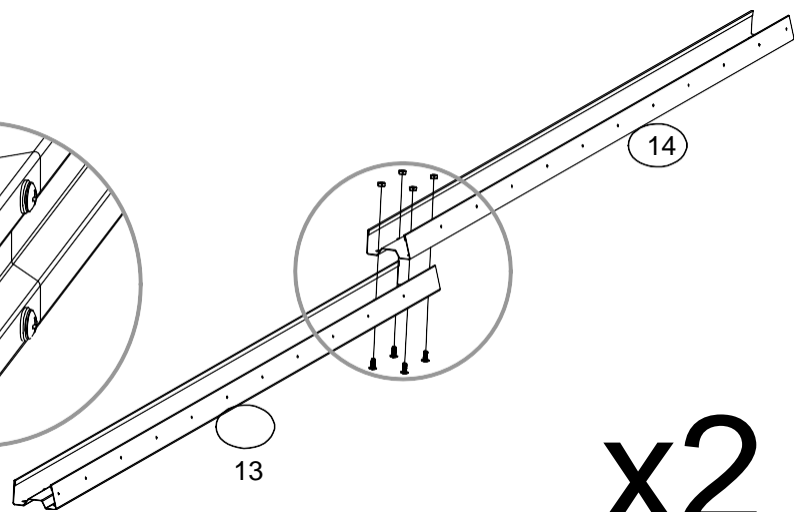
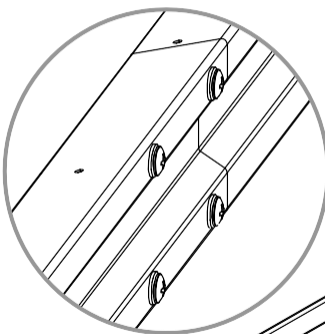
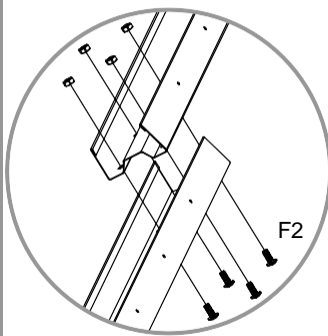


Nummer Tiel Menge



no. /číslo	diagram / díl / díel	qty/množství /množstvo
P2		3
P3		1

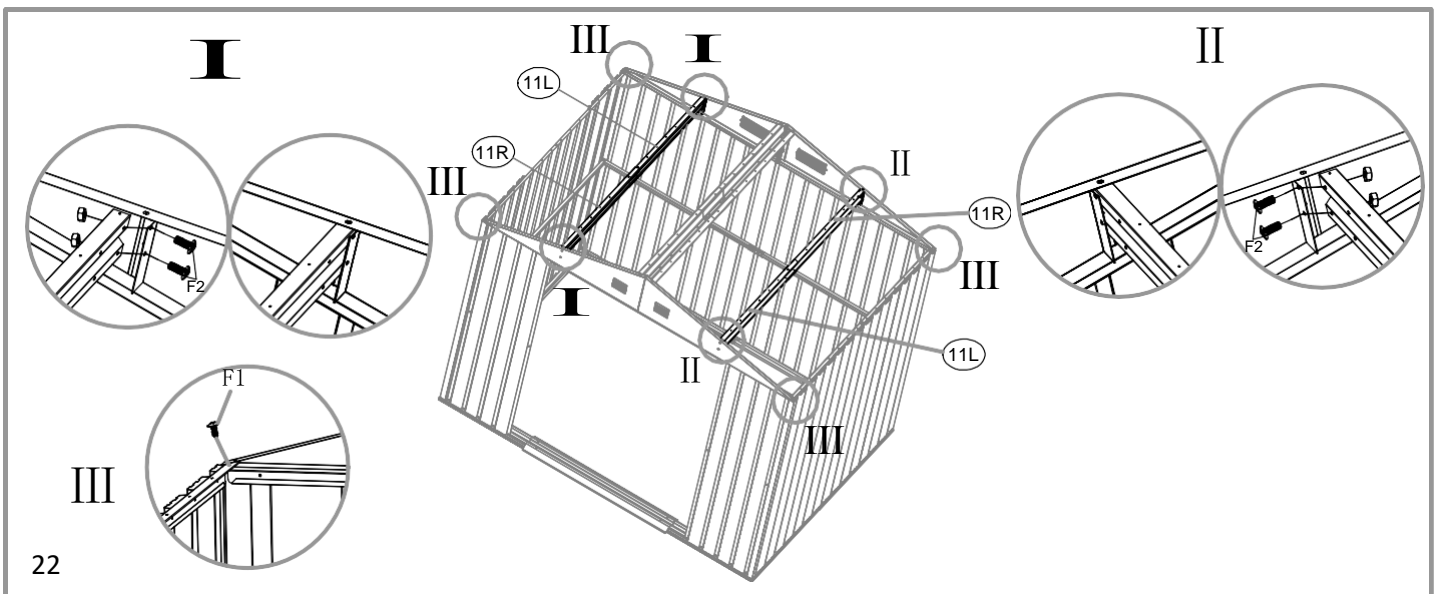
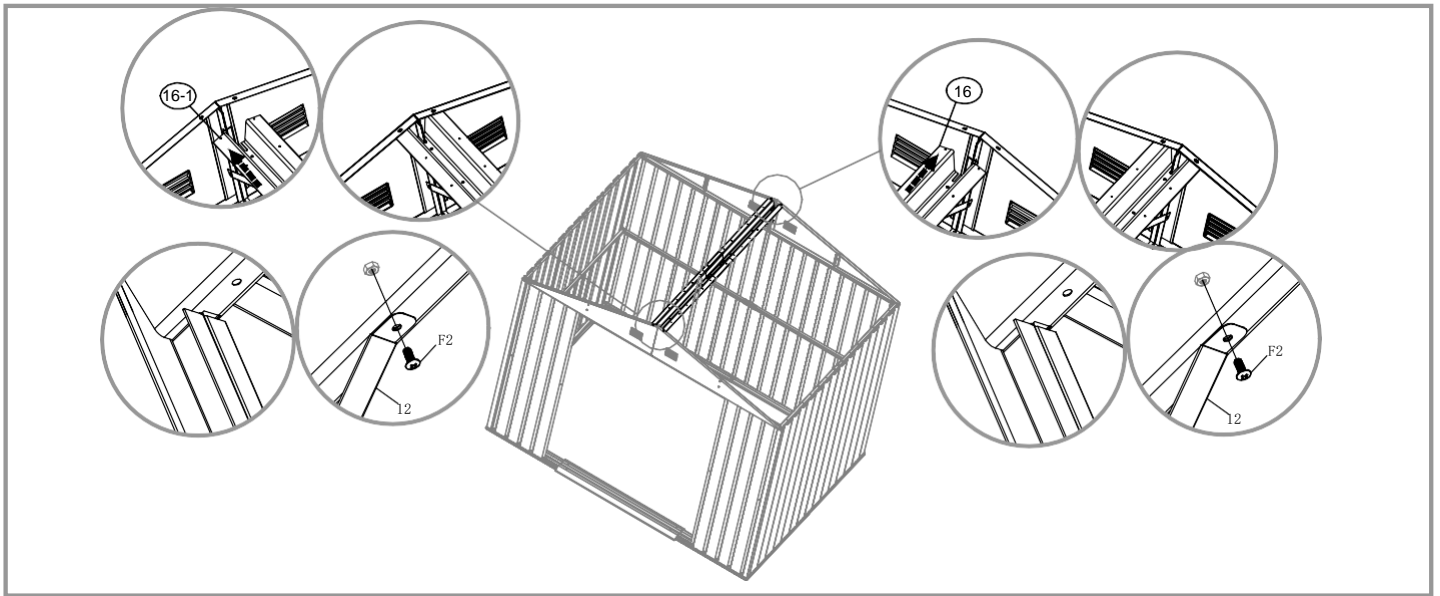
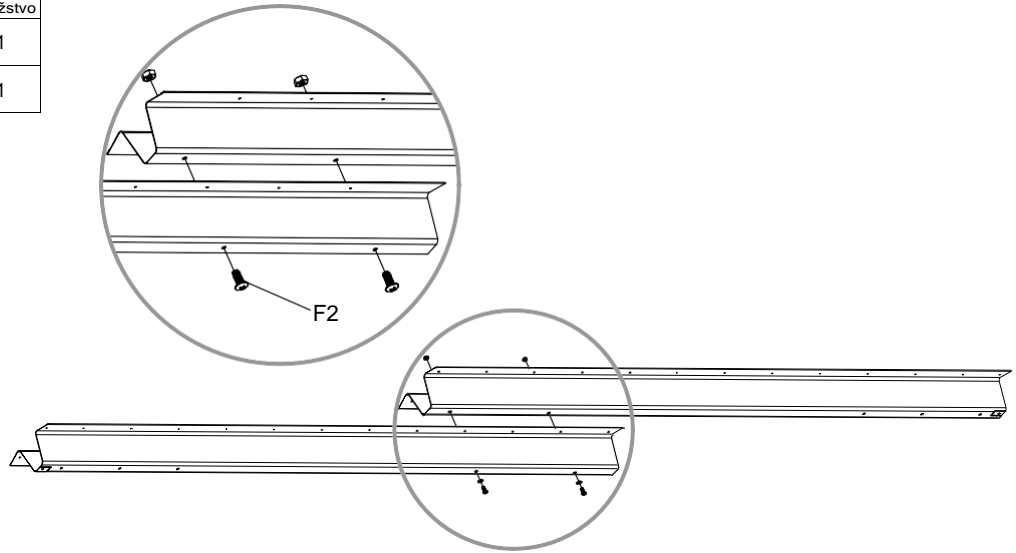


Nummer	Tiel	Menge
no. /číslo	diagram / díl / díel	qty/množství /množstvo
13		2
14		2

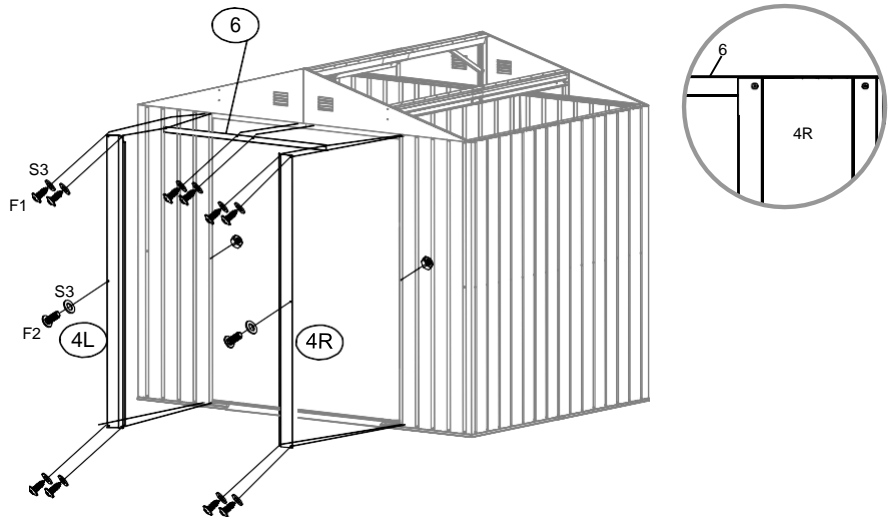


x2

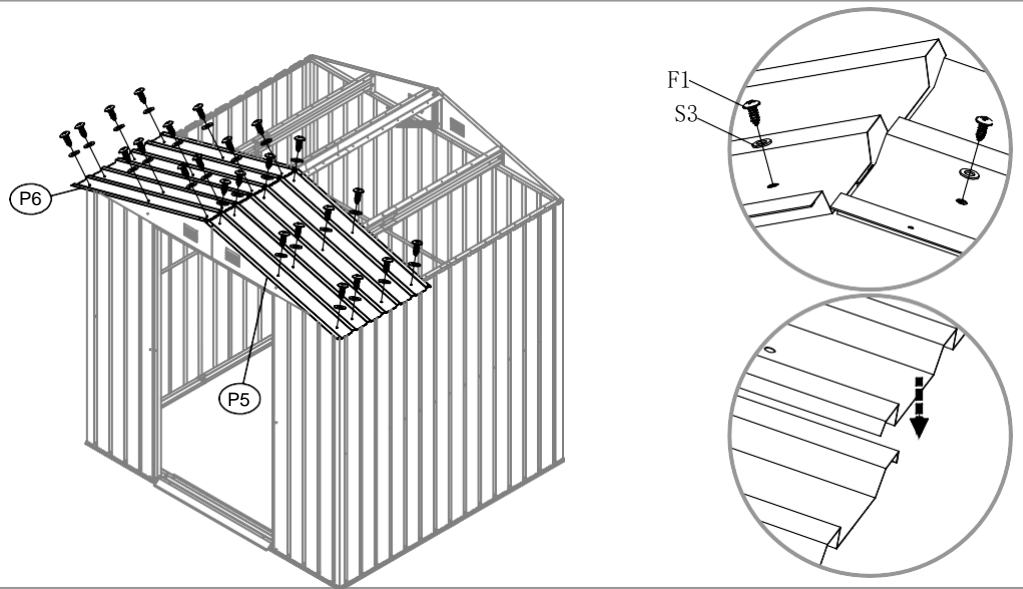
Nummer	Tiel	Menge
no. /islo	diagram / dil / diel	qty/množsť / množstvo
16		1
16-1		1



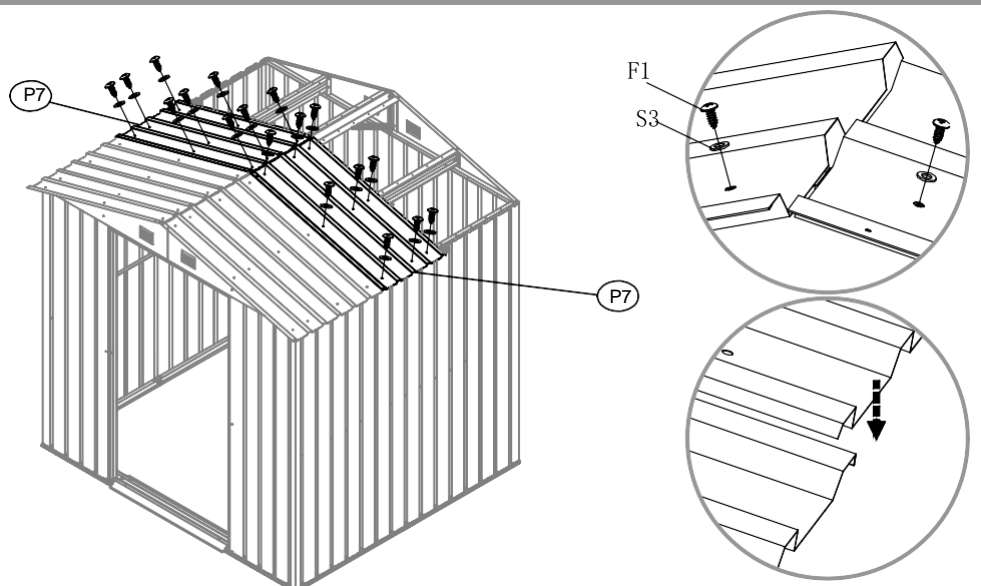
Nummer	Tiel	Menge
no. /islo	dragram / dil / diel	qty/množstv /množstvce
4L		1
4R		1
6		1

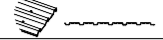
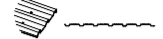


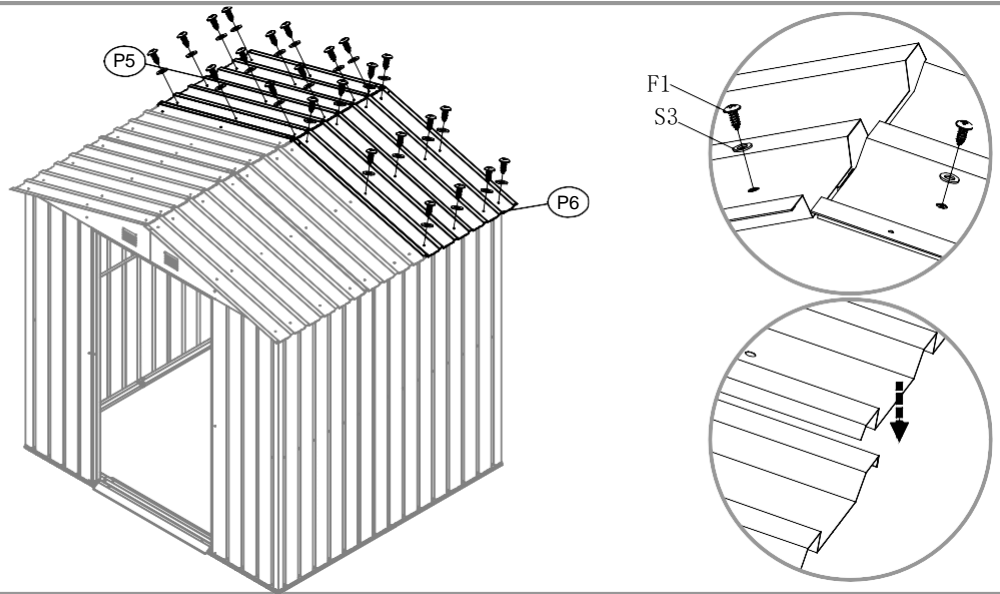
Nummer	Tiel	Menge
no. /islo	dragram / dil / diel	qty/množstv /množstvce
P5		1
P6		1





Nummer	Tiel	Menge
no. /islo	dragram / dil / diel	qty/množstv /množstvce
P7		2

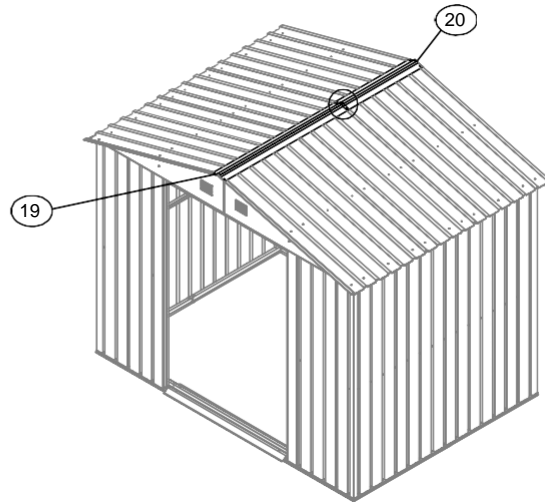
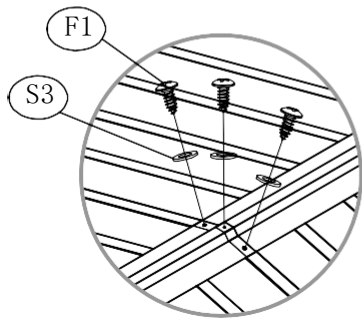


Nummer	Tiel	Menge
no. /číslo	diagram / díl / diel	qty/množství / množstvo
P5		1
P6		1






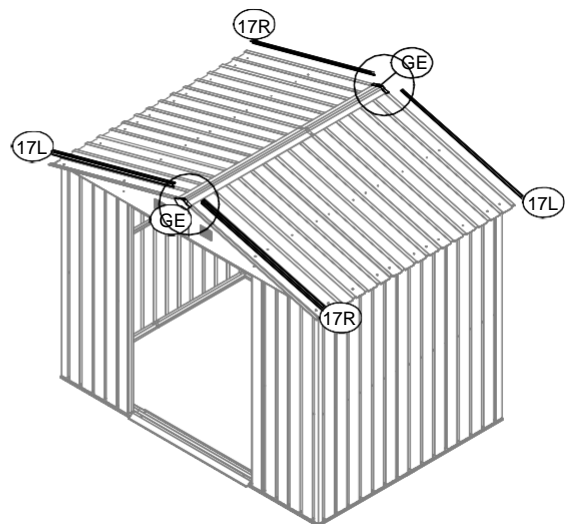
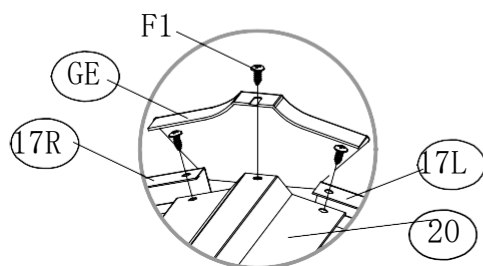
Nummer Tiel Menge

no. /číslo	diagram / díl / diel	qty/množství / množstvo
19		1
20		1



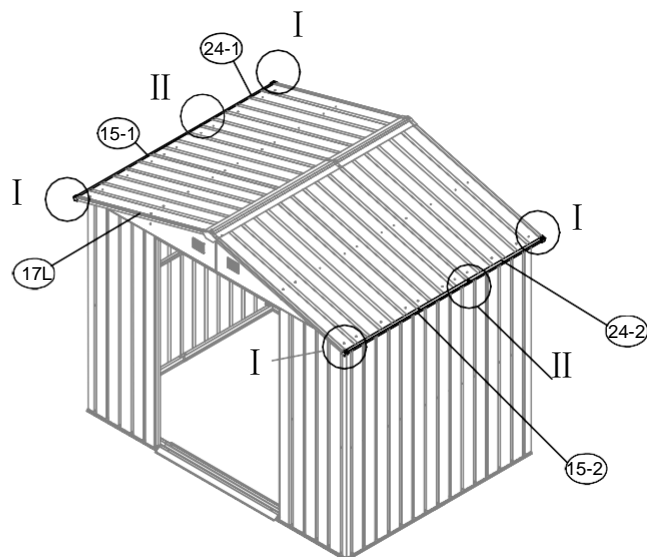
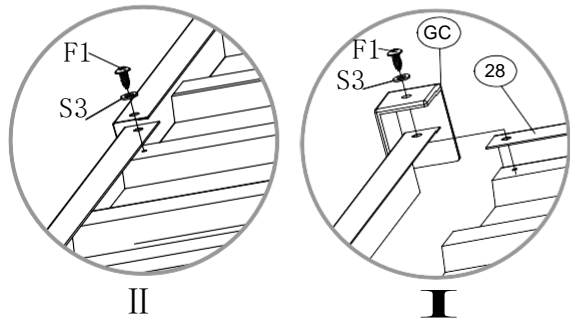
Nummer Tiel Menge

no. /číslo	diagram / díl / diel	qty/množství / množstvo
17L		2
17R		2
GE		2



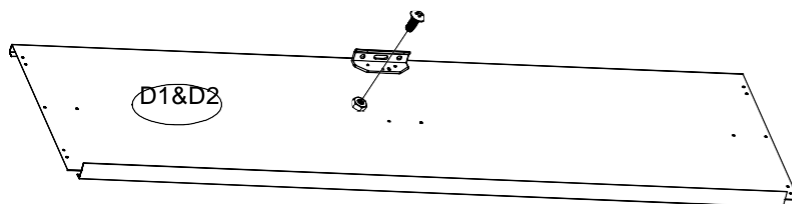
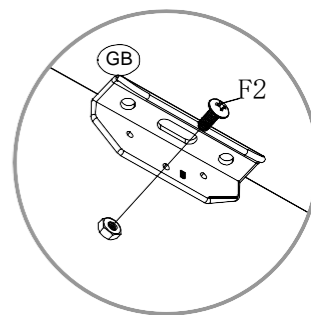
Nummer Tiel Menge

no. /číslo	dragram / díl / diel	qty/množství /množstvo
15-1&15-2		2
24-1&24-2		2
GC		4



Nummer Tiel Menge

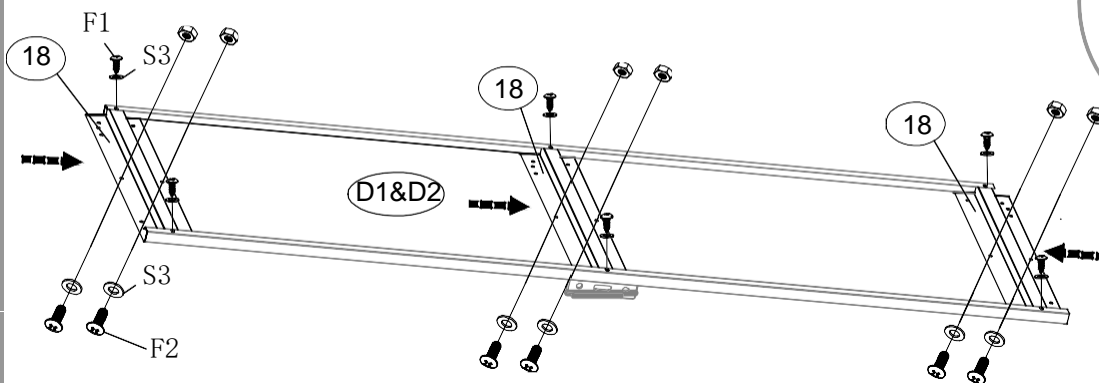
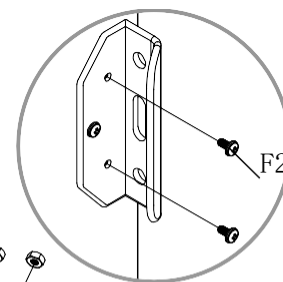
no. /číslo	dragram / díl / diel	qty/množství /množstvo
D1		1
D2		1
GB		2



x2


Nummer Tiel Menge

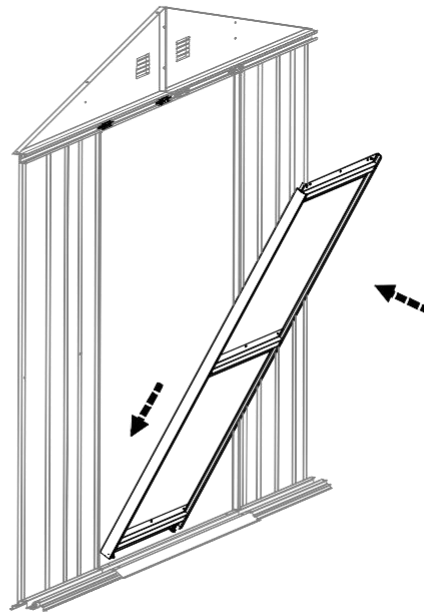
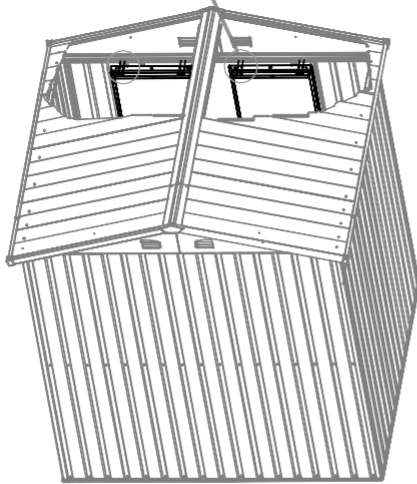
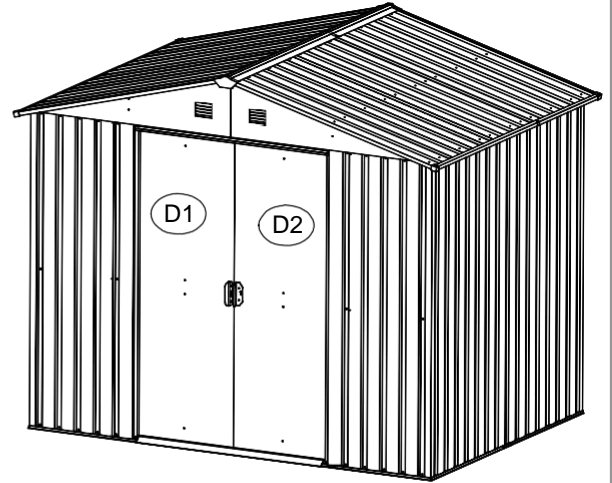
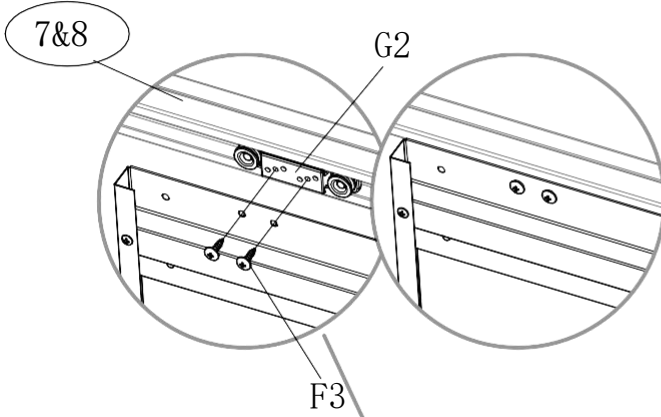
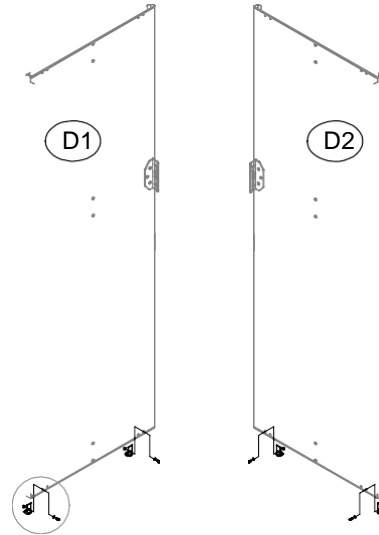
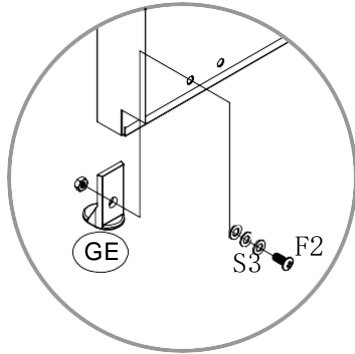
no. /číslo	dragram / díl / diel	qty/množství /množstvo
18		6

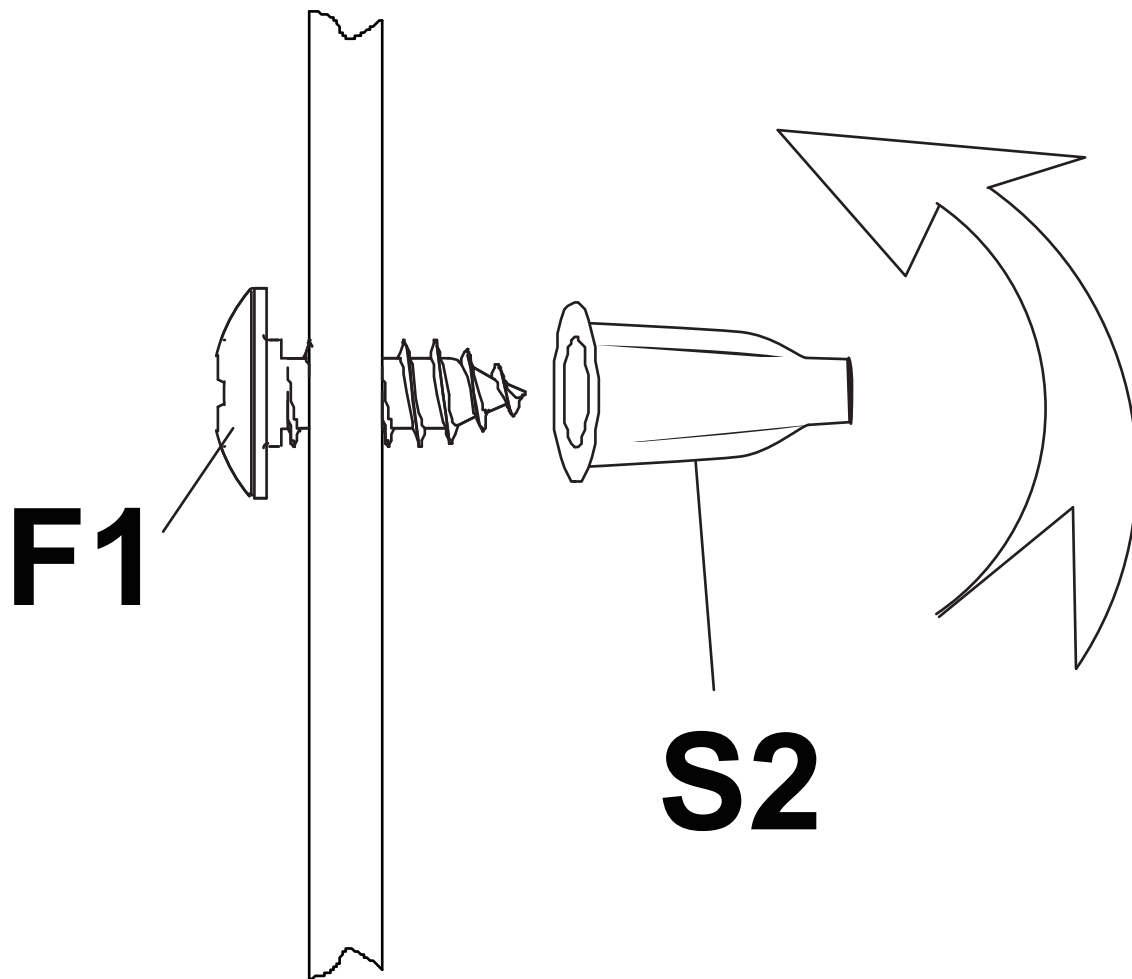


x2

Nummer Tiel Menge

no. /číslo	diagram / díl / diel	qty/množství / množstvo
GD		4





Importer/Dovozce:
IPRICE RECARÉ s.r.o.
Rybníky IV 326
760 01 Zlín Czechia
email:
bestberg@bestberg.eu