

Metal Storage Box

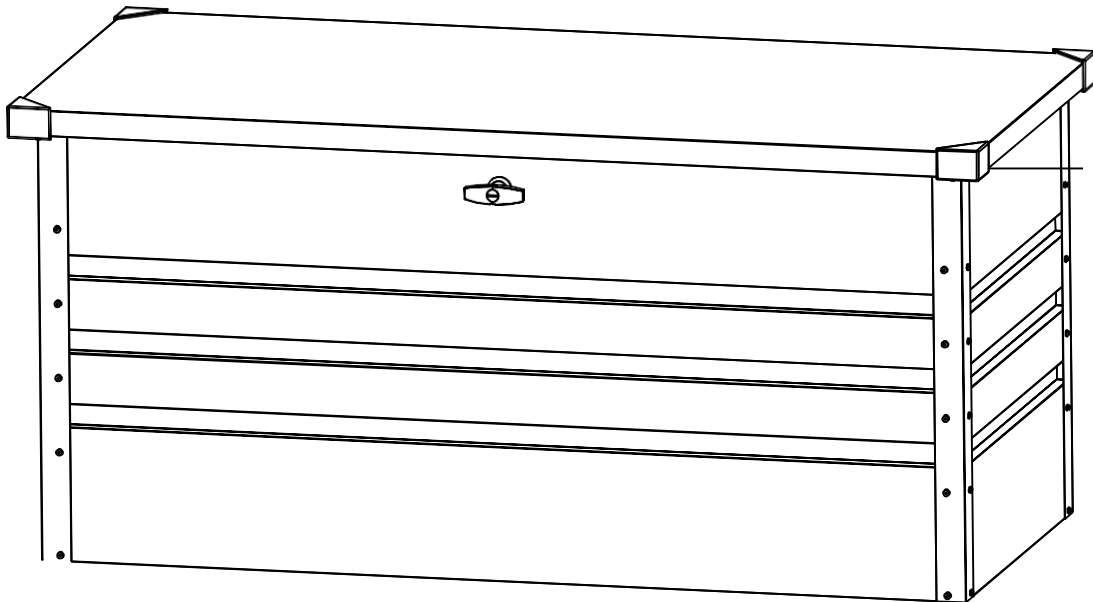
Zahradní box

Kovový úložný box

OWNER'S INSTRUCTION

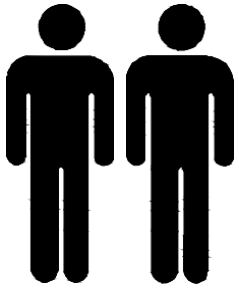
NÁVOD NA MONTÁŽ

MONTÁŽNY NÁVOD

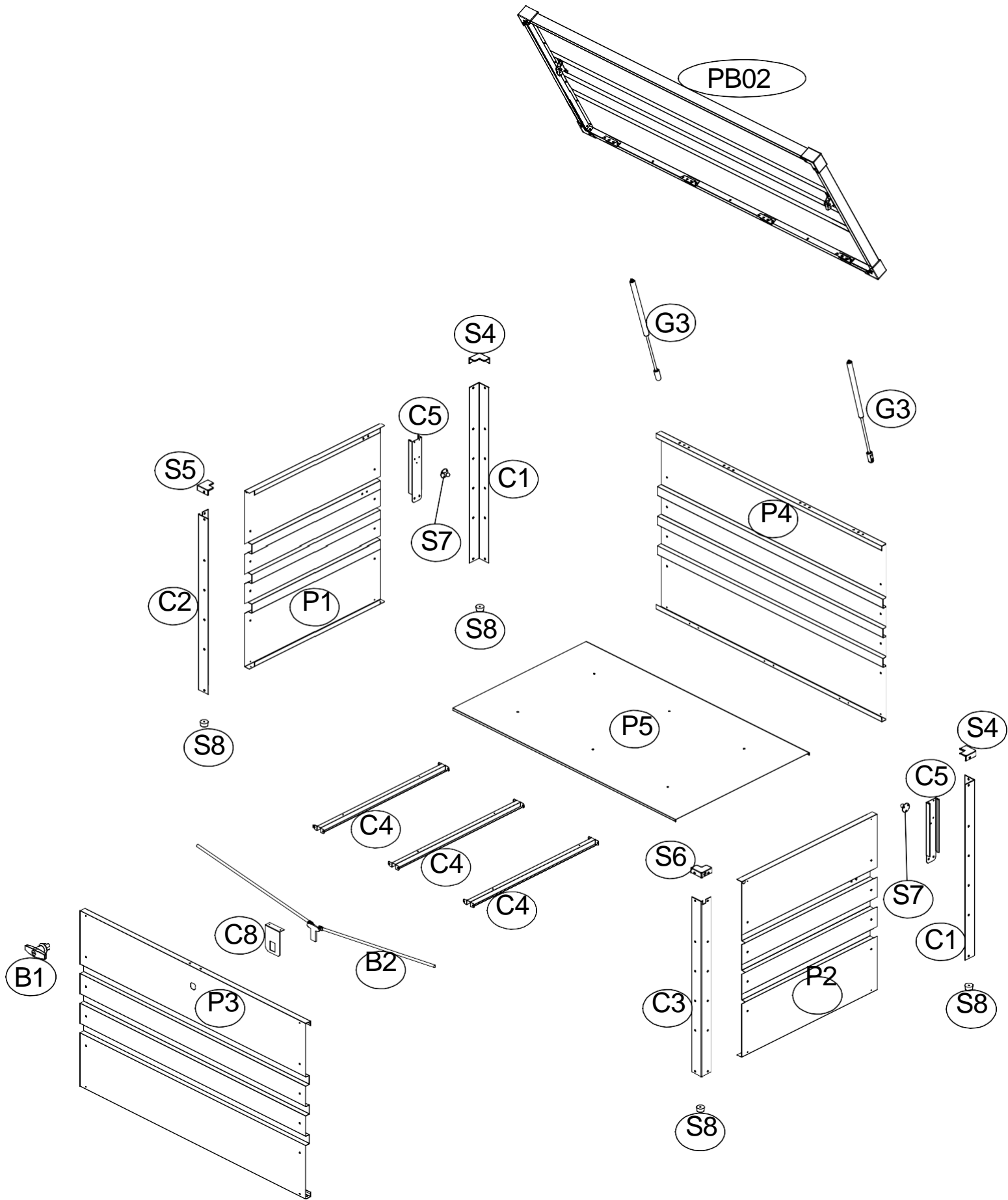


ZBK-300A / ZBK-400A / ZBK-600A

- Stavba vyžaduje dvě až tři osoby a trvá cca 1-4 hodiny (podle modelu).
 - Rychlé a snadné sestavení.
 - Kvalitní povrchová úprava.
 - K dispozici v různých velikostech.
 - Ideální pro uskladnění zahradních potřeb.
 - stavba vyžaduje dve až tri osoby a trvá cca 1-4 hodín (podľa modelu)
 - rýchle a jednoduché zostavenie
 - kvalitná povrchová úprava
 - k dispozícii v rôznych veľkostiach
 - ideálne pre uskladnenie záhradných potrieb
-
- Requires two people and takes 1-4 hours for installation.
 - Quick & Easy assembly
 - Ridge reinforced walls
 - Available in various sizes



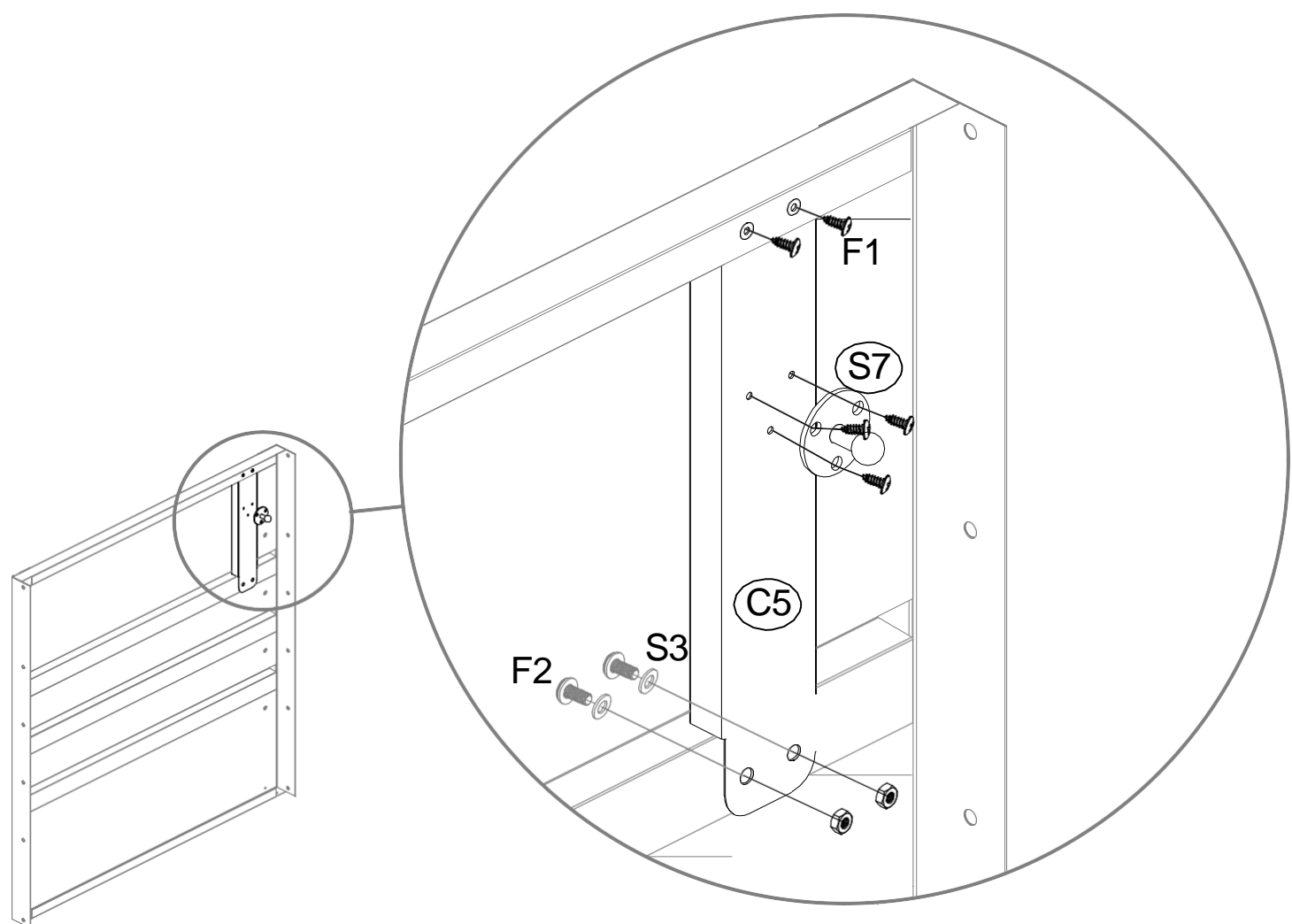
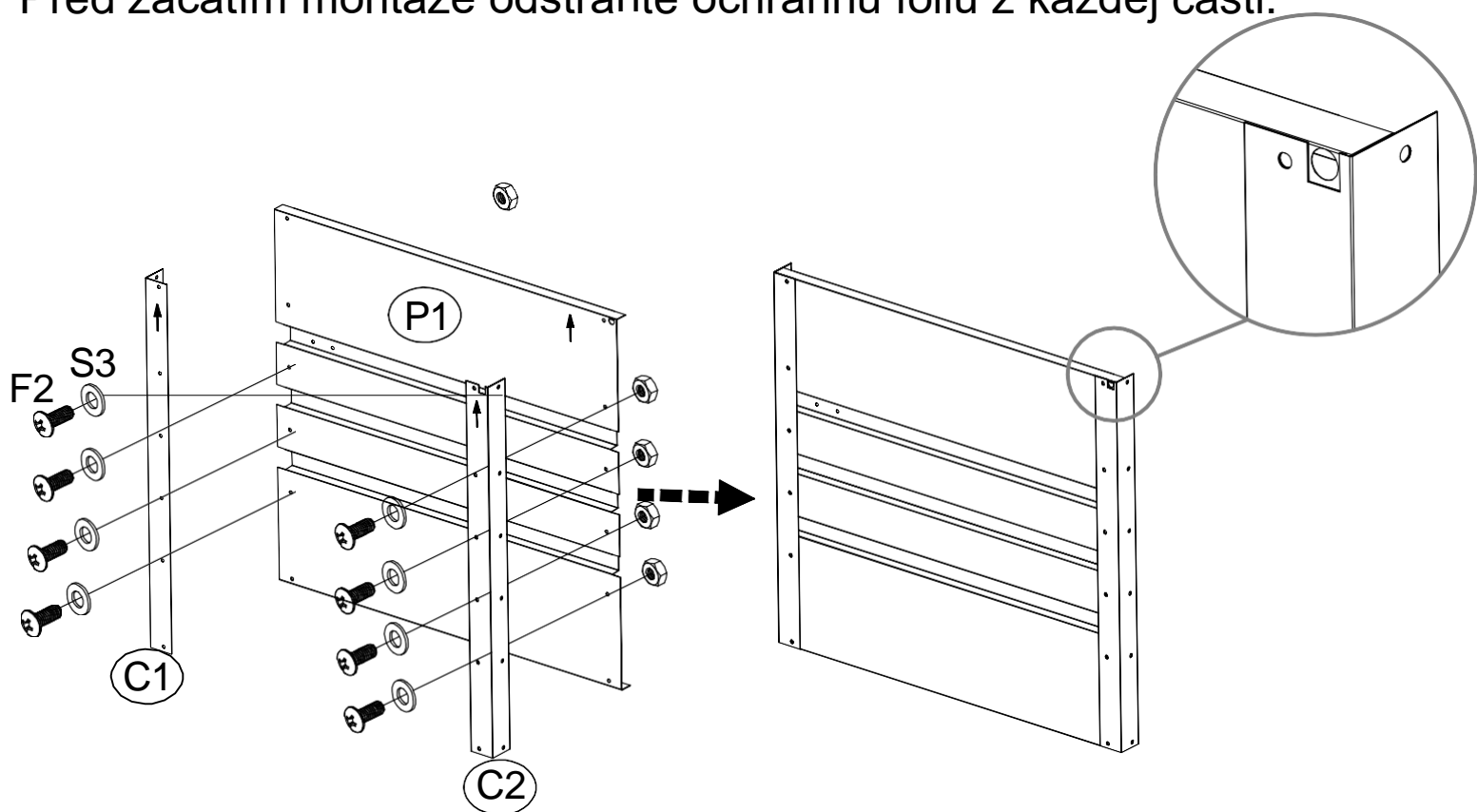
	<p>C1</p> <p>2 593mm</p>	<p>C2</p> <p>1 593mm</p>	<p>C3</p> <p>1 593mm</p>
<p>C4</p> <p>3 543mm</p>	<p>C5</p> <p>2 208mm</p>	<p>C8</p> <p>1</p>	<p>B1</p> <p>1</p>
<p>B2</p> <p>1</p>	<p>G3</p> <p>2 350X130-80N</p>	<p>S7</p> <p>2</p>	
<p>PB02</p> <p>1 1310mm</p>	<p>P1</p> <p>1 556mm</p>	<p>P2</p> <p>1 556mm</p>	<p>P3</p> <p>1 1253mm</p>
<p>P4</p> <p>1 1253mm</p>	<p>P5</p> <p>1 1243mm</p>		
<p>S4</p> <p>2</p>	<p>S5</p> <p>1</p>	<p>S6</p> <p>1</p>	<p>S8</p> <p>4</p>
<p>F2</p> <p>55</p>	<p>S3</p> <p>60</p>	<p>F8</p> <p>4</p>	<p>F1</p> <p>50</p>

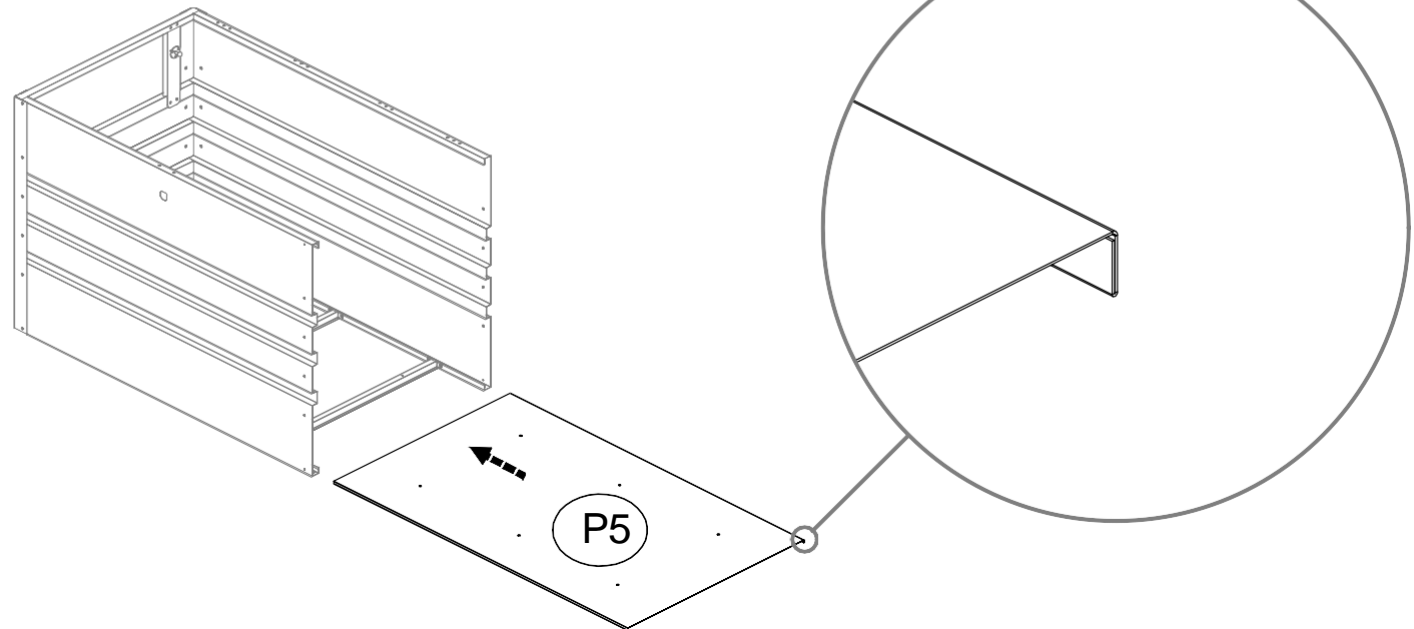
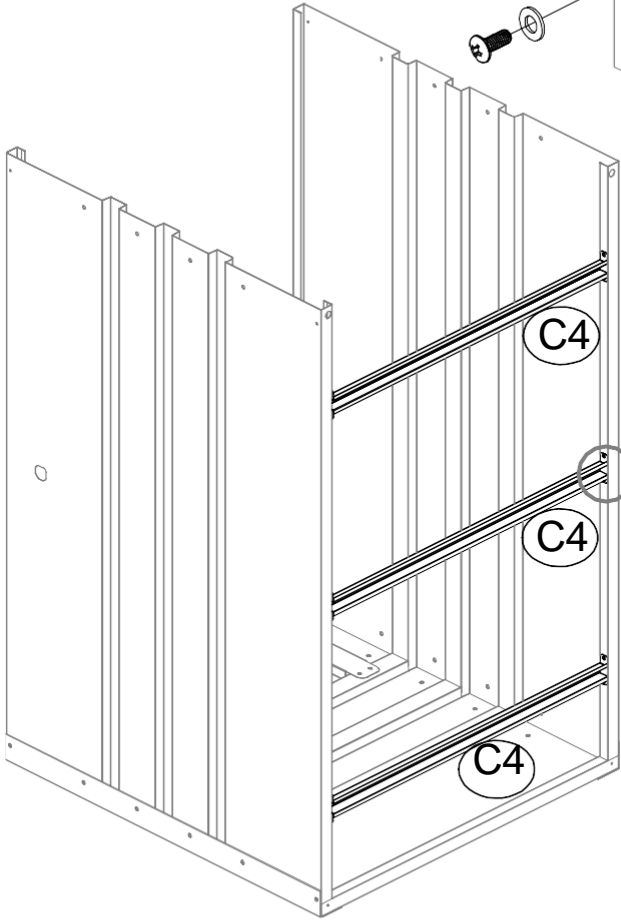
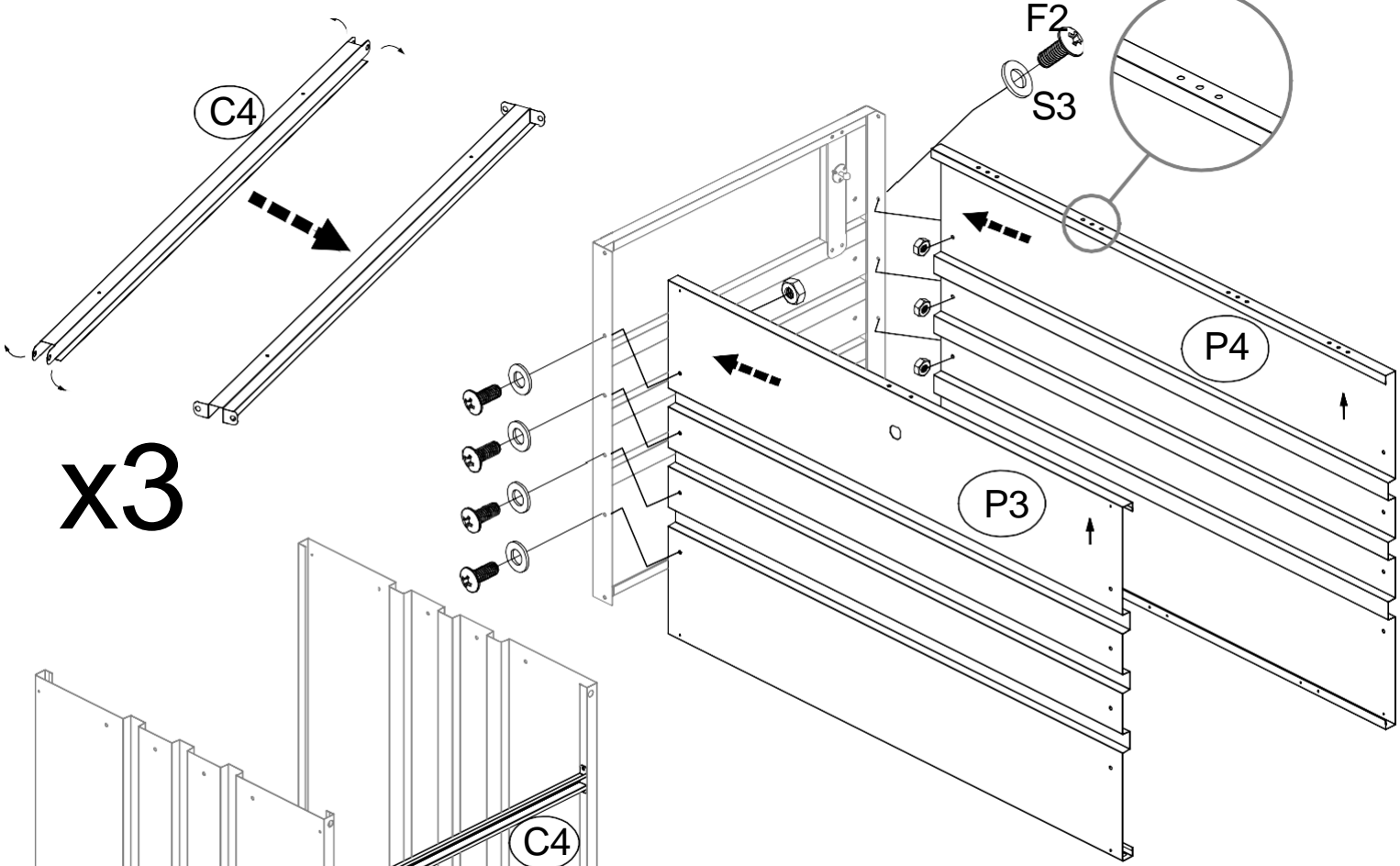


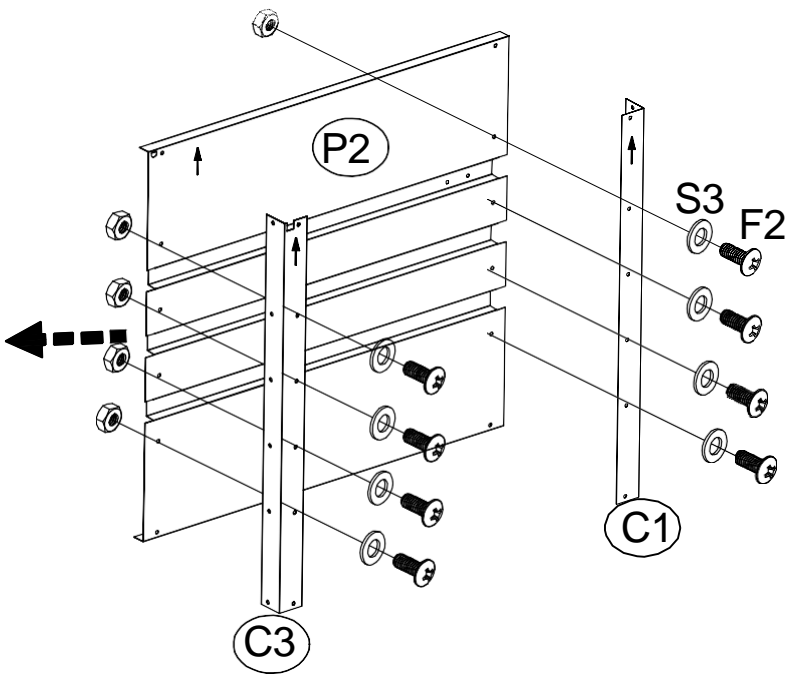
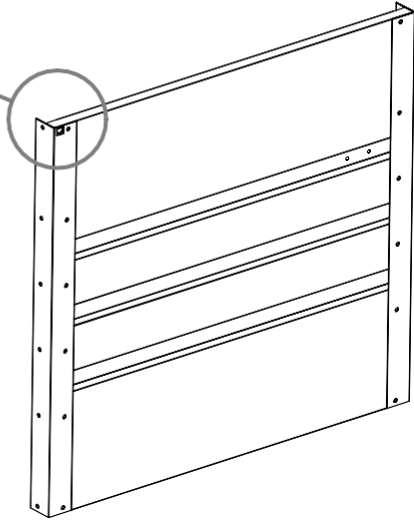
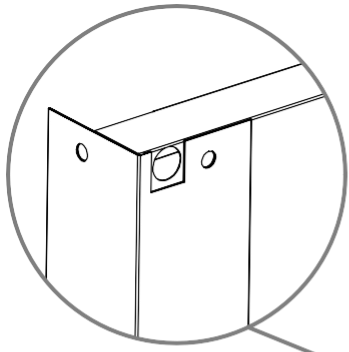
Before starting assembly , pls remove the protective film from each part.

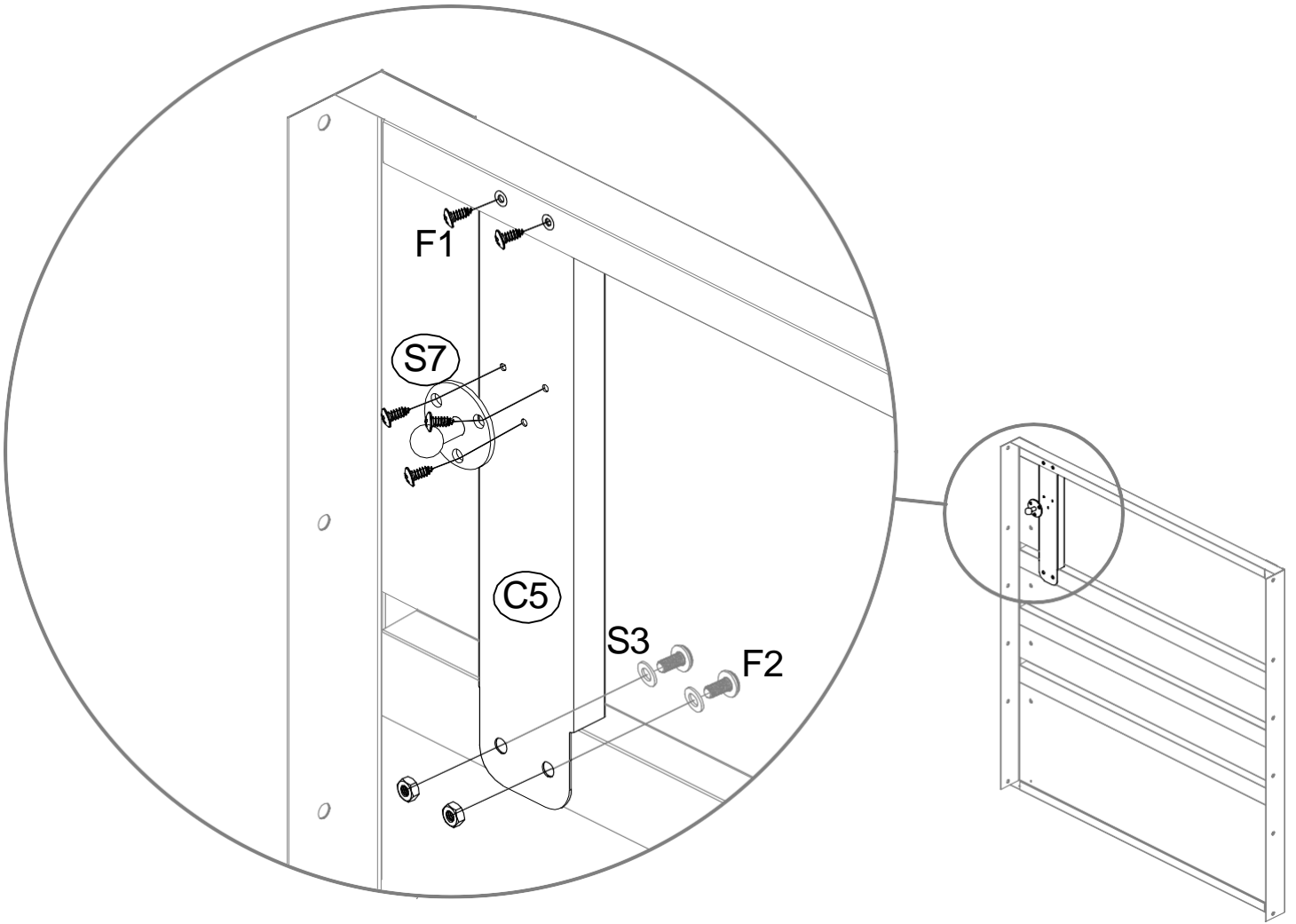
Před zahájením montáže odstraňte z každého dílu ochrannou fólii.

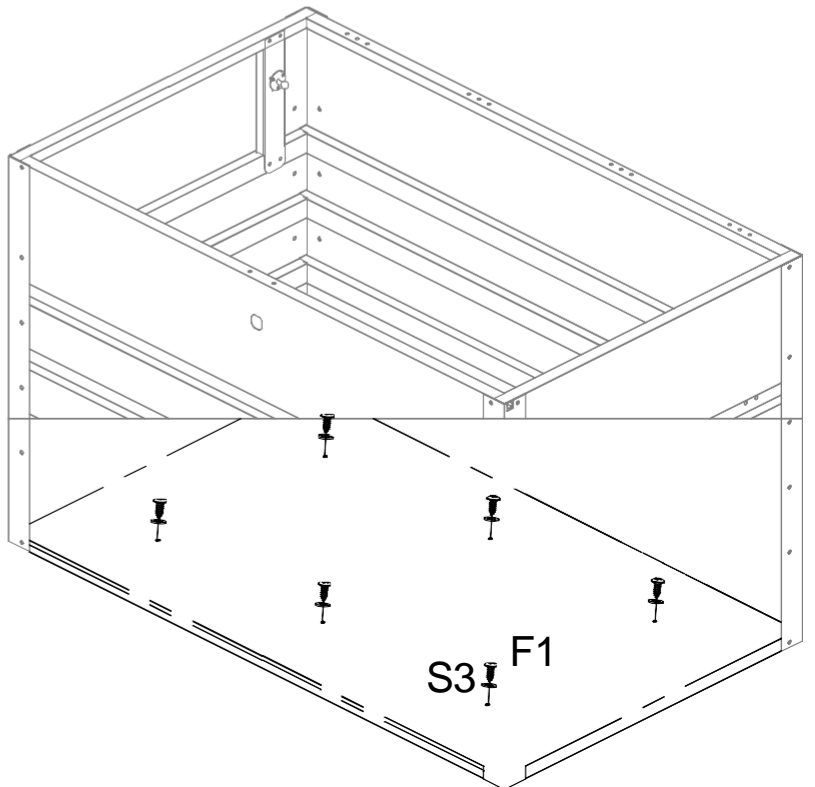
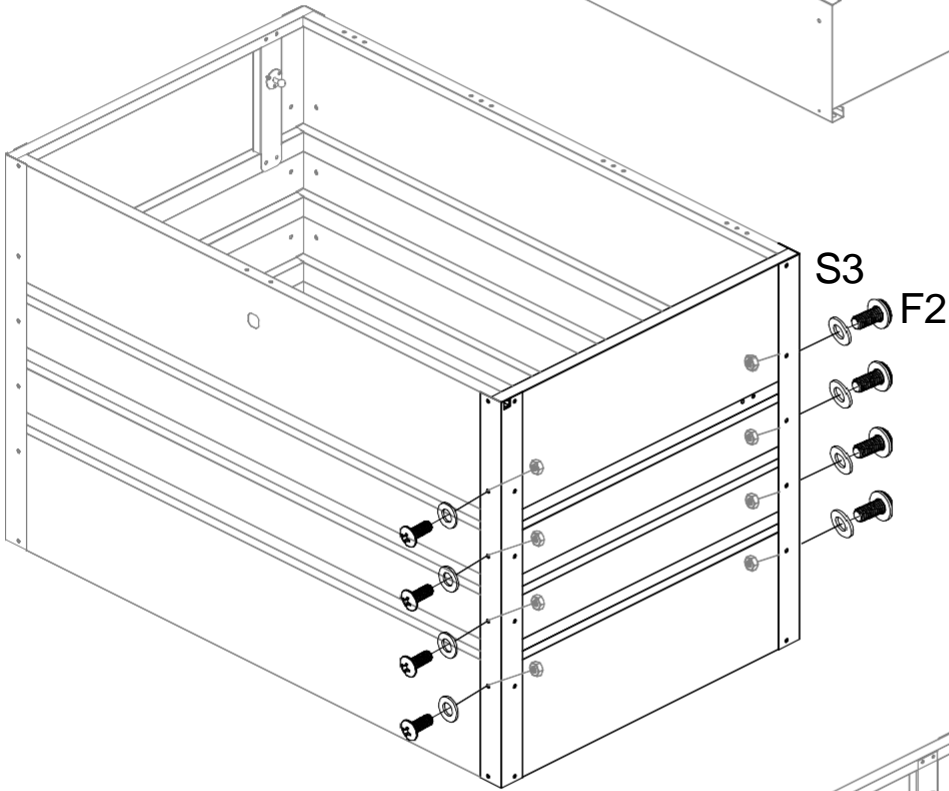
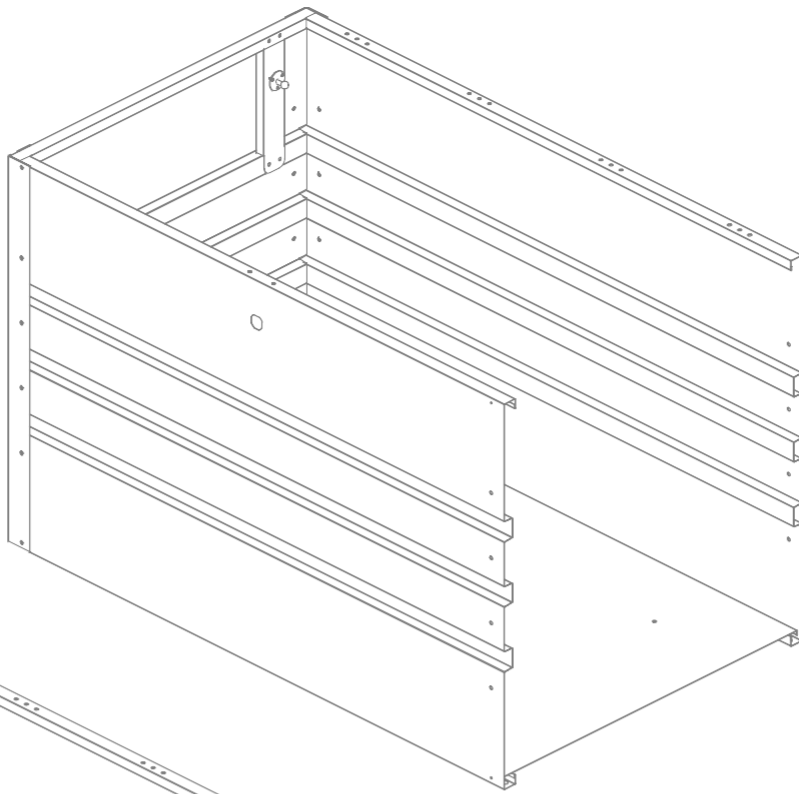
Pred začatím montáže odstráňte ochrannú fóliu z každej časti.

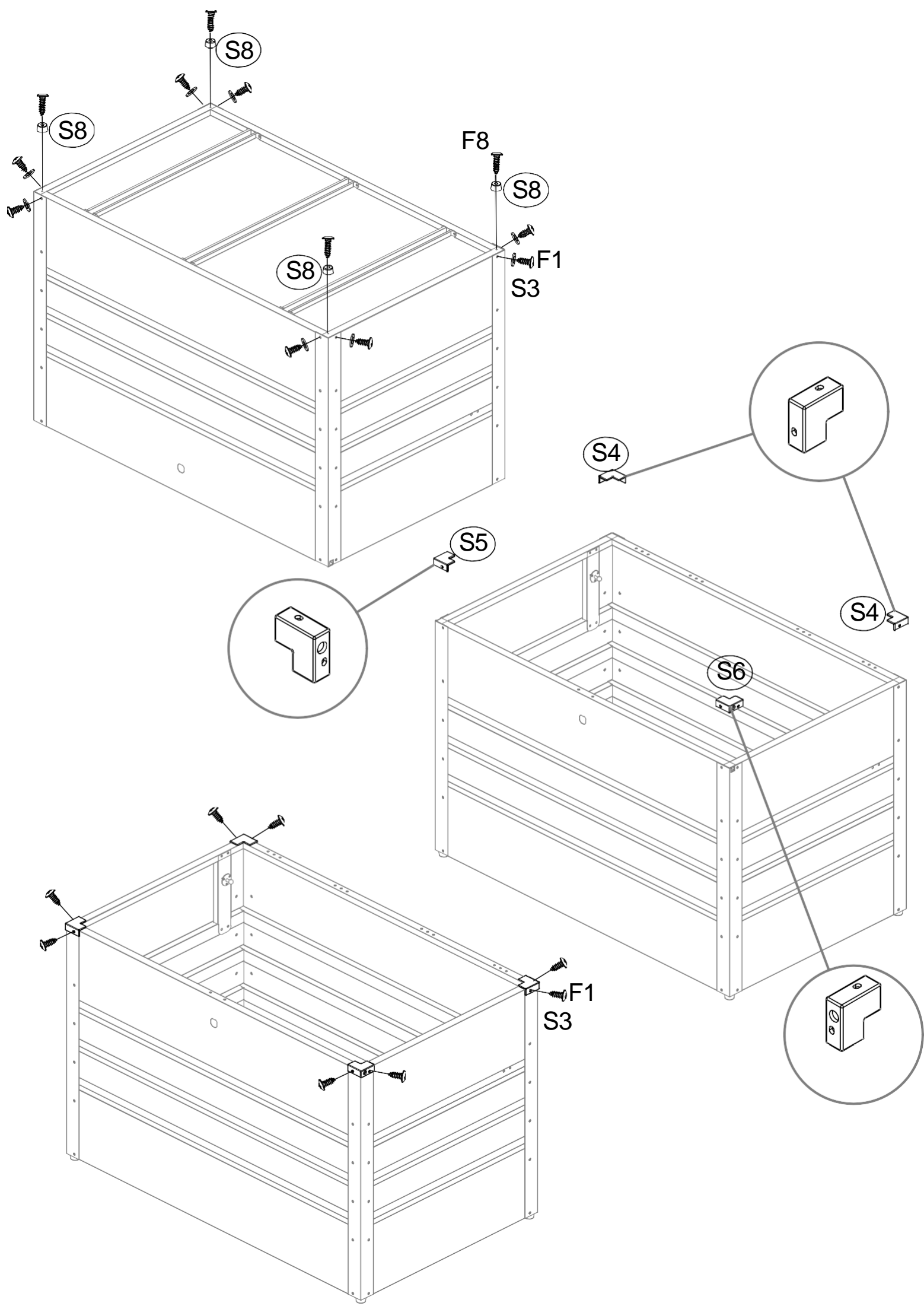


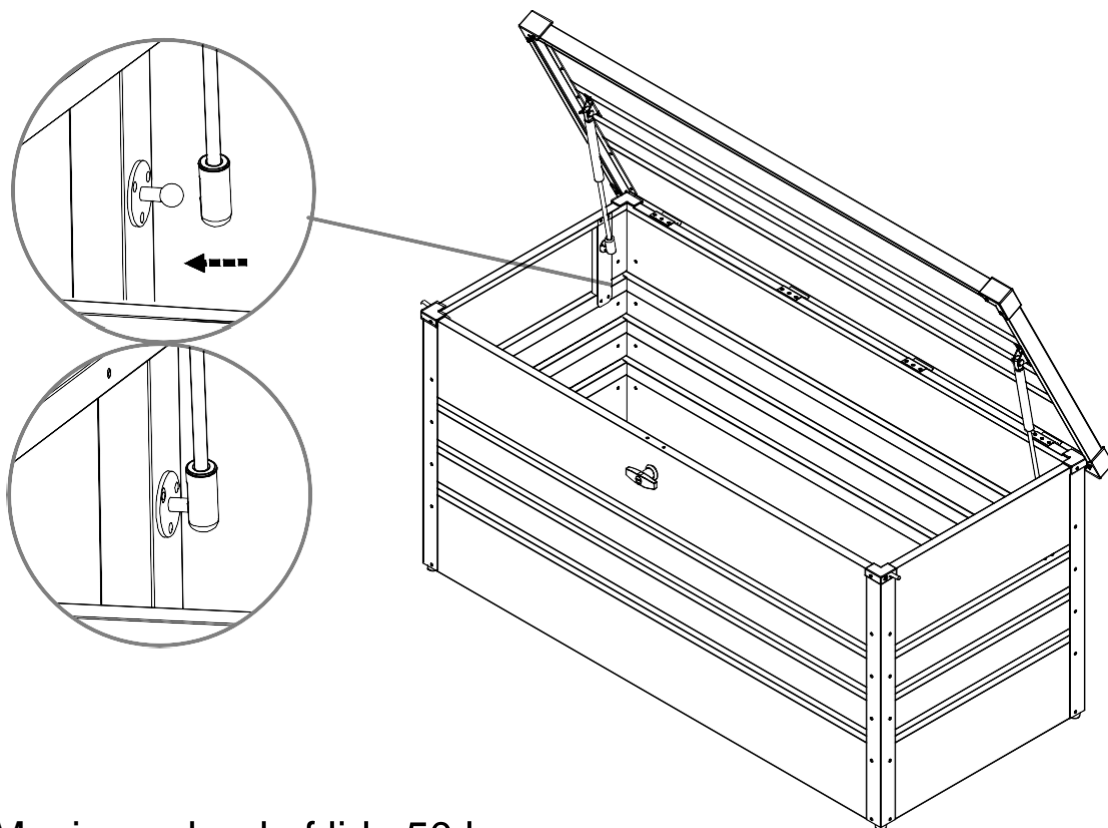
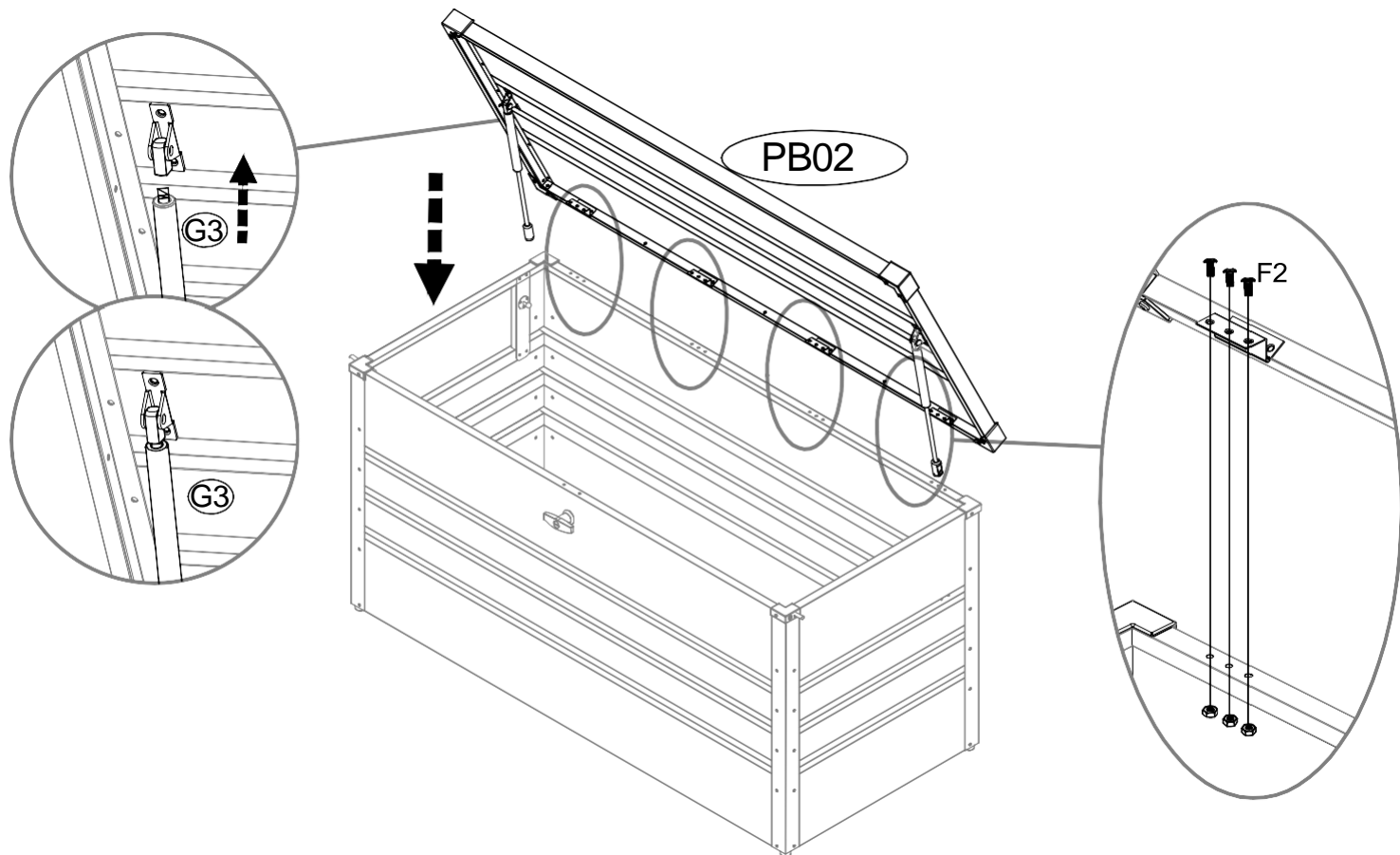












Maximum load of lid : 50 kg
 Maximální zatížení víka : 50 kg
 Maximálne zaťaženie veka: 50 kg



When closing the box , gently press the lid.
 Při zavírání krabice, jemně stiskněte víko.
 Pri zatváraní škatule jemne stlačte veko.

importer / dovozce:
IPRICE RE CARE s.r.o.
 Rybníky IV 326
 760 01 Zlín
 Czechia
 tel:420 511 447 788
 email:iprice@iprice.cz