





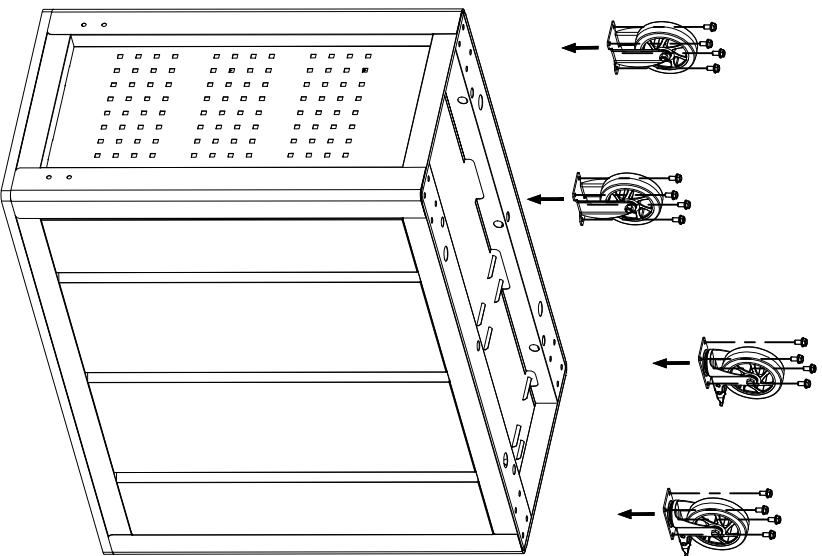


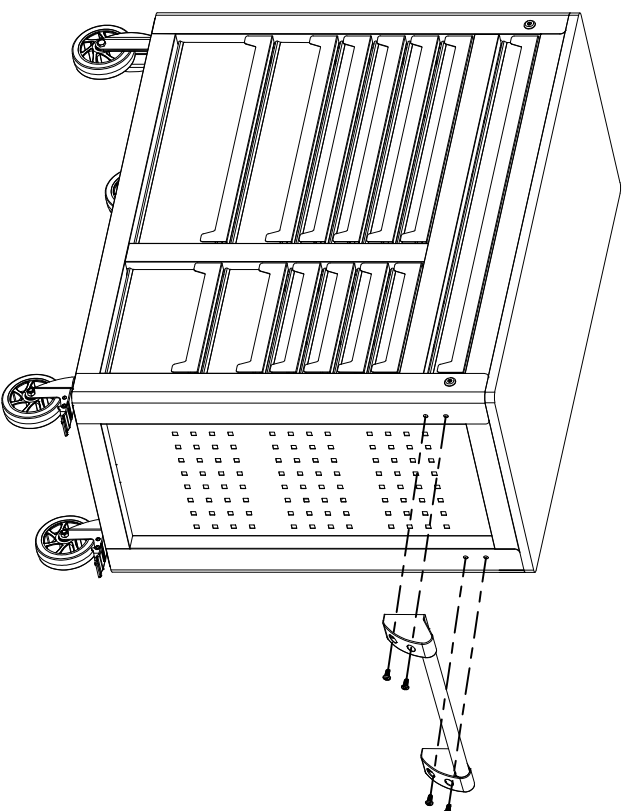
BBTC-1301 (13 drawers Tool cabinet )

①	②	③	④	⑤	⑥
5 inch steering wheel 2PCS	5 inch steering wheel 2PCS	M8X14 flange hexagon head screw 18PCS	handle 1PCS	M6X25 cross pan head screw 4PCS	key 1PCS
					

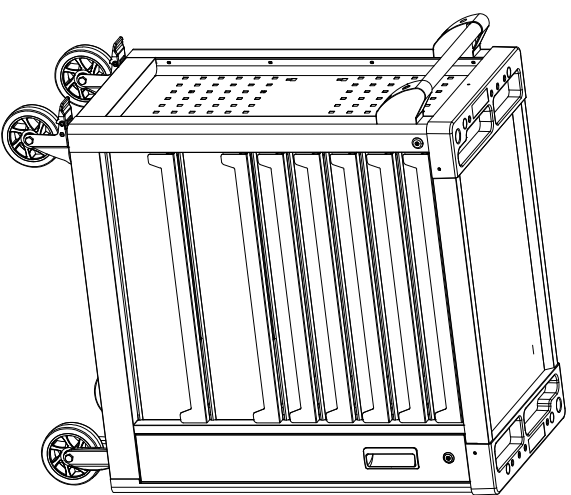
Step 1 : Install the wheels with the bottom facing up




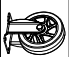




Step 2: Install the handle



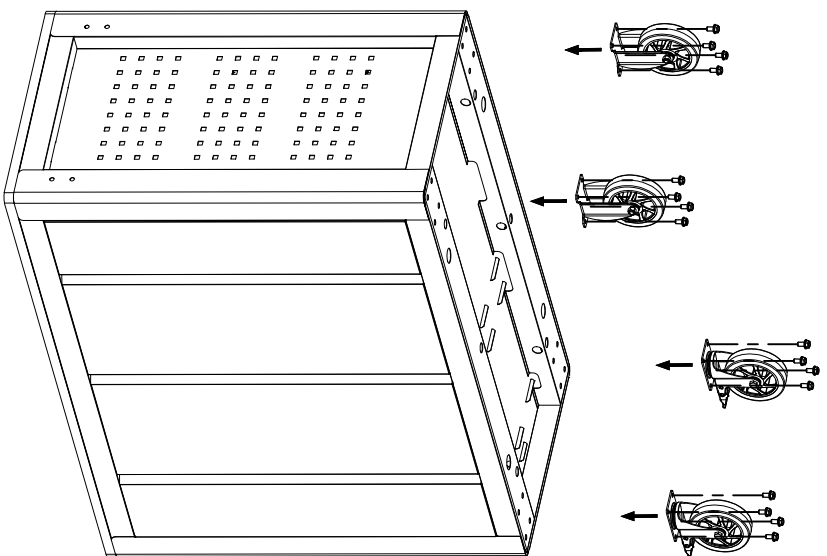
Finished product picture



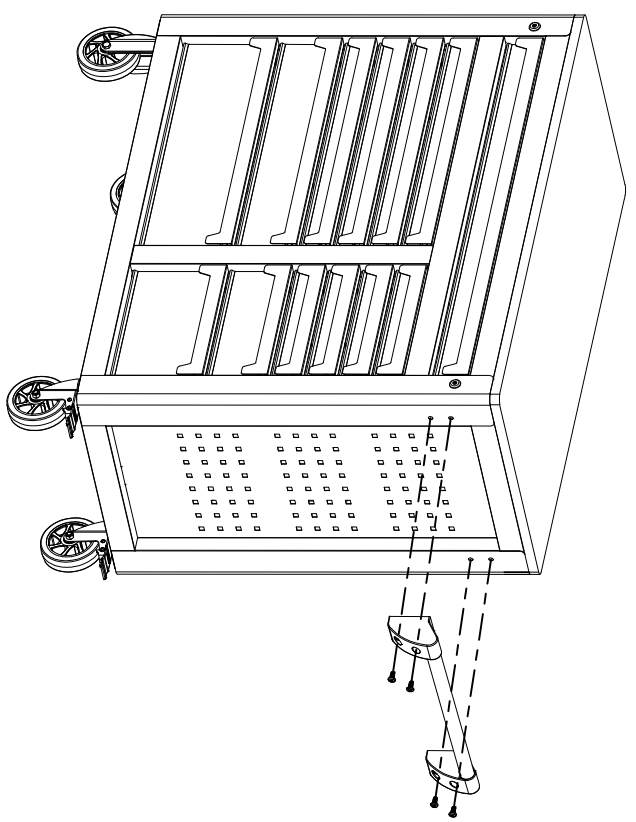
# BBT-C-1301 (Pojízdný dílenský vozík se 13 šuplíky)

1	2	3	4	5	6
					
5" kolečka s brzdou 2ks	5" kolečka s brzdou 2ks	Šroub M8x14 s šestihrannou hlavou 16ks	Rukojeť 1ks	Šroub M6x25 s křížovou hlavou 4ks	Klíč 1ks

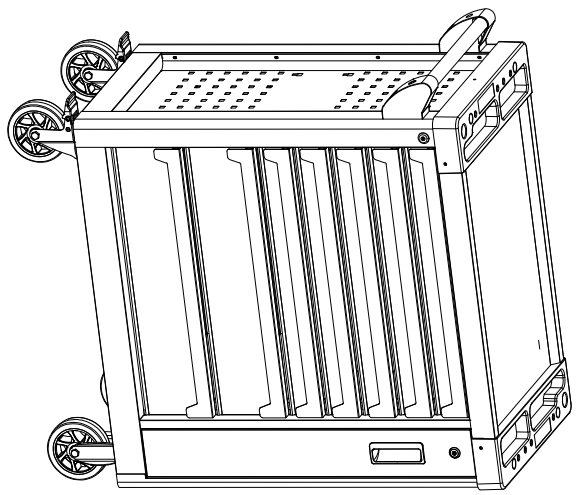
Krok 1 : Nainstalujte kolečka









Krok 2: Nainstalujte rukojeť



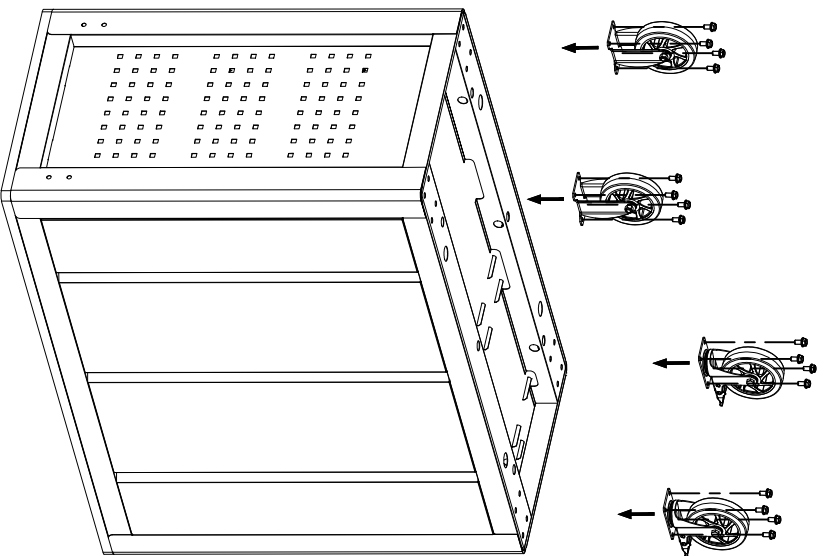
Obrázek sestaveného výrobku



# BBTC-1301 (Mobiler Werkstattwagen mit 13 Schubladen)

①	②	③	④	⑤	⑥
 5" Räder mit Bremse 2 Stk	 5" Räder mit Bremse 2 Stk	 Schraube M8x14 mit Sechskantkopf 16KS	 Griff 1 Stück	 Schraube M6x25 mit Kreuzkopf 4 Stk	 Schlüssel 1 Stk

Schritt 1: Montieren Sie die Räder



Schritt 2: Installieren Sie den Griff

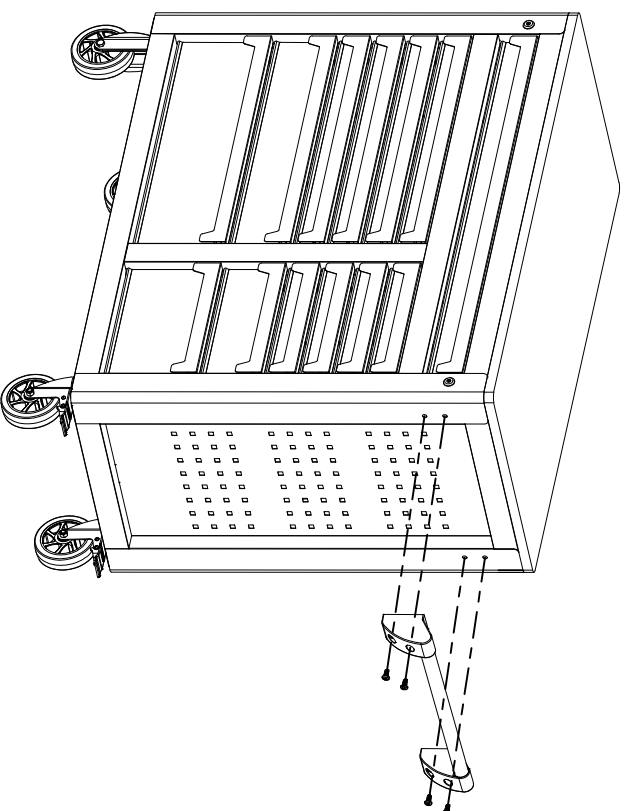


Bild des zusammengebauten Produkts

