





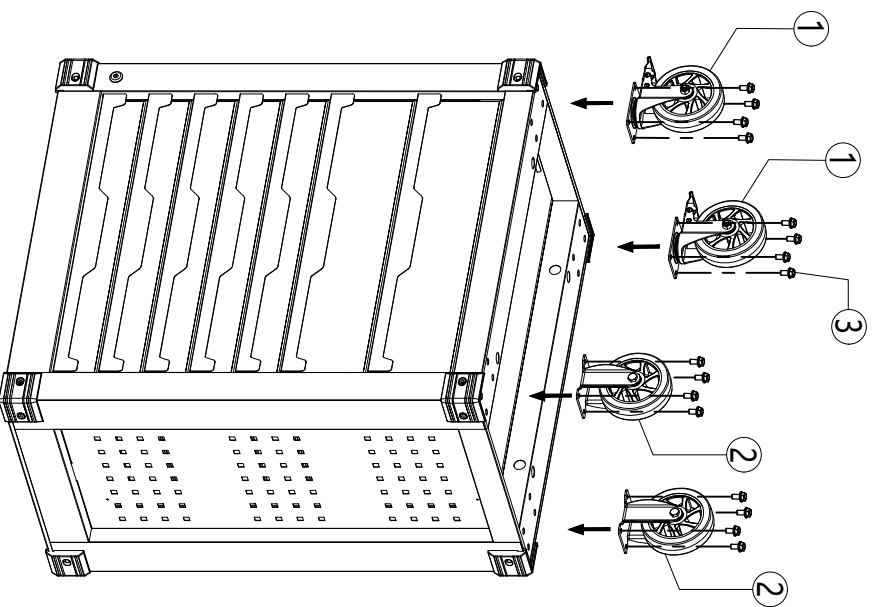


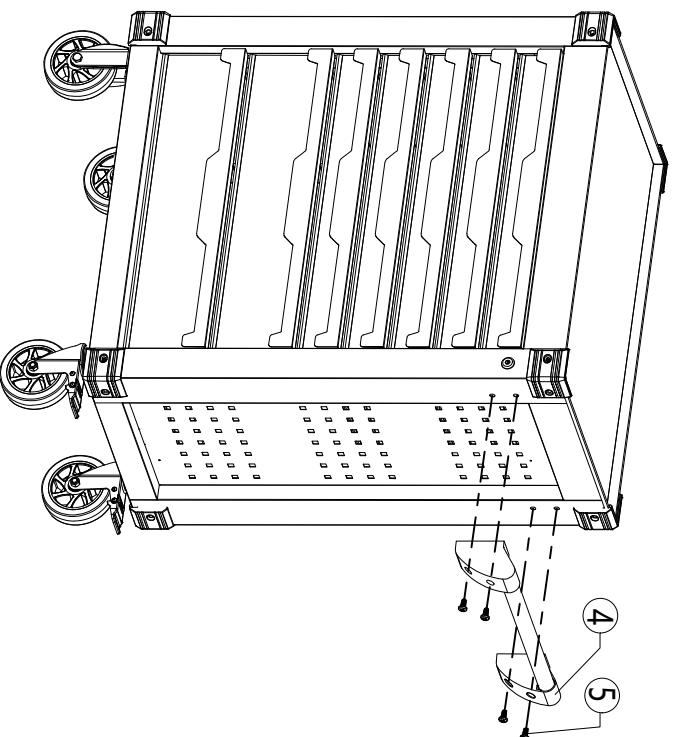
BBTC-701(7 Drawers Heavy Duty Tool)

 1	 2	 3	 4	 5	 6
5 inch steering wheel 2PCS	5 inch steering wheel 2PCS	M8X14 flange hexagon head screw 16PCS	handle 1PCS	M6X25 cross pan head screw 4PCS	key 1PCS

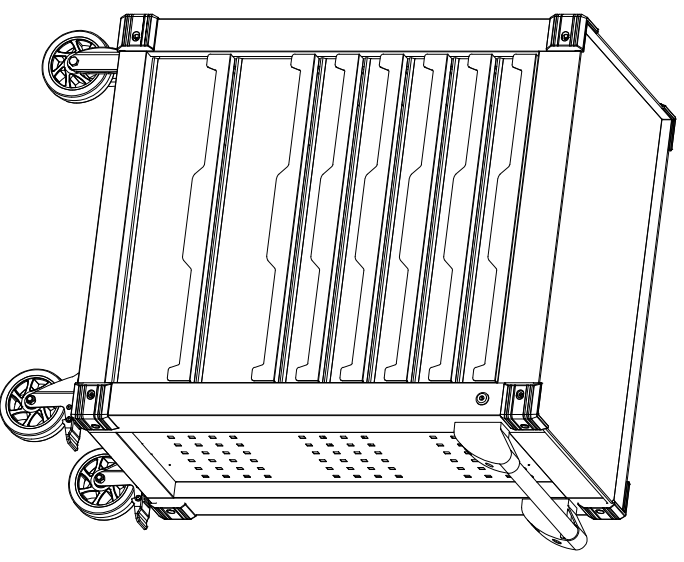
Step 1: Install the wheels with the bottom facing up









Step 2: Install the handle



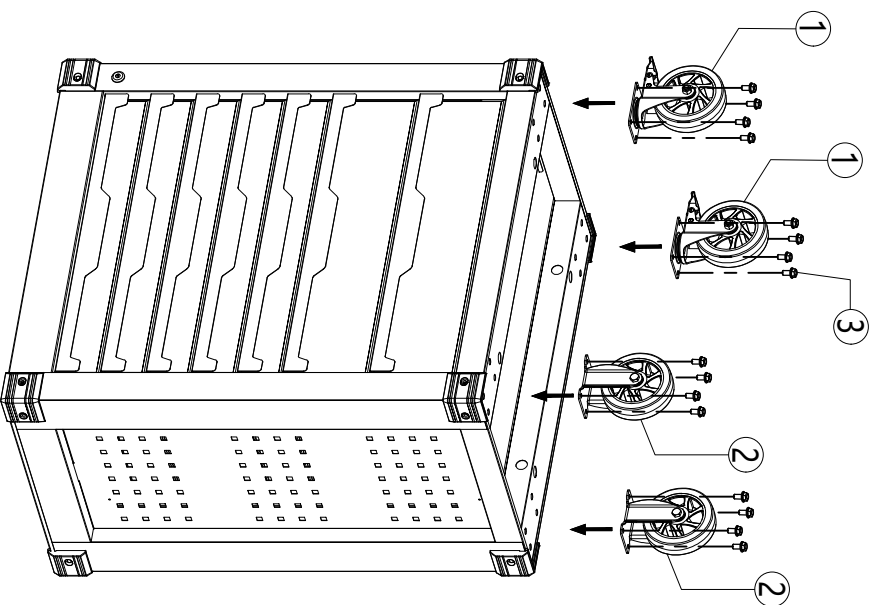
Finished product picture



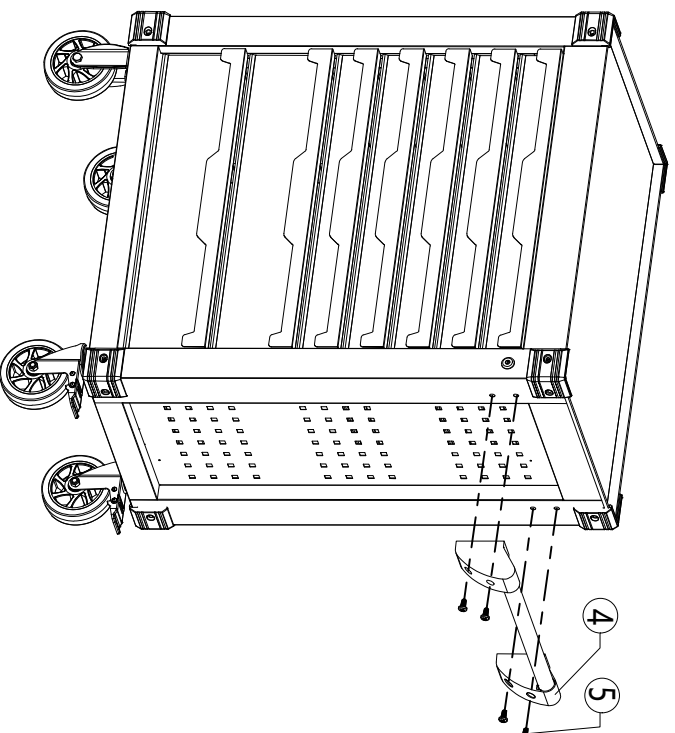
BBTC-701 (Pojazdny dílenský vozík se 7 šuplíky)

1	2	3	4	5	6
5" kolečka s brzdou 2ks	5" kolečka s brzdou 2ks	Šroub M8X14 s šestihrannou hlavou 16ks	Rukojeť 1ks	Šroub M6X25 s křížovou hlavou 4ks	Klíč 1ks
					

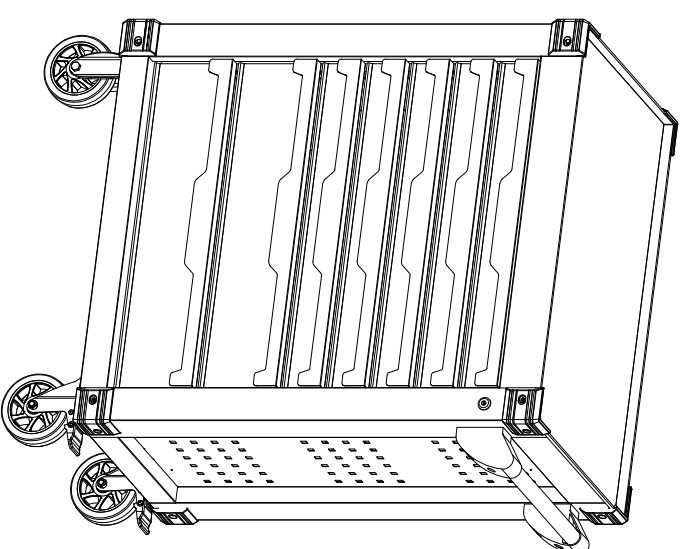
Krok 1: Nainstalujte kola









Krok 2: Nainstalujte rukojeť



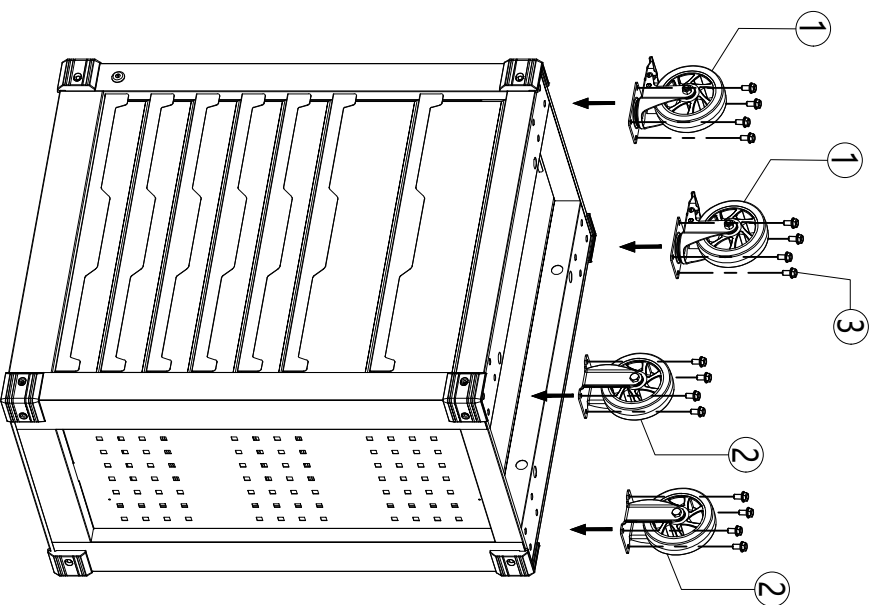
Obrázek sestaveného výrobku



BBTC-701 (Mobiler Werkstattwagen mit 7 Schubladen.)

1	2	3	4	5	6
5-Zoll-Räder mit Bremsen 2Stk	5-Zoll-Räder mit Bremsen 2Stk	Schraube M8X14 mit Sechskantkopf 16Stk	Griff 1Stk	Schraube M6X25 mit Kreuzschlitz 4Stk	Schlüssel 1Stk
					

Schritt 1: Montieren Sie die Räder



Schritt 2: Installieren Sie den Griff

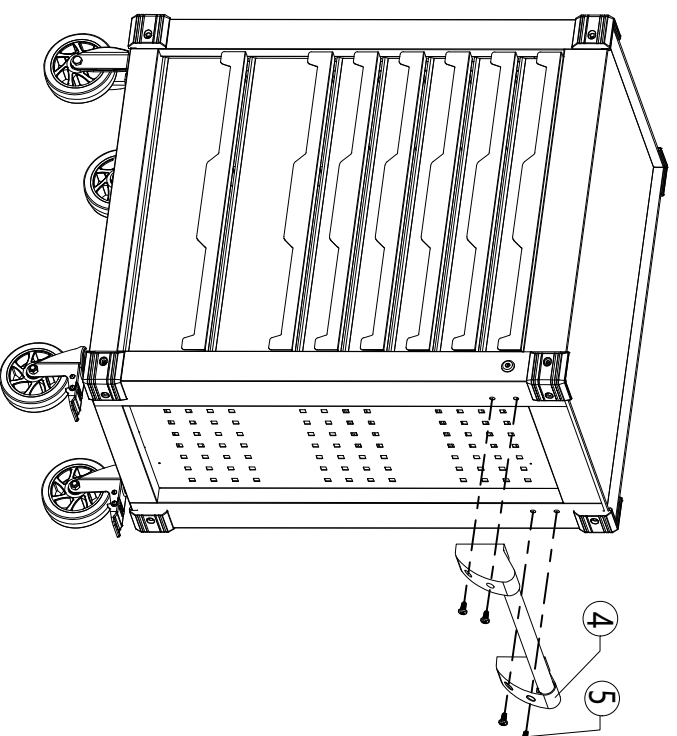


Bild des zusammengebauten Produkts

