







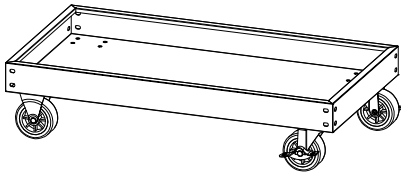


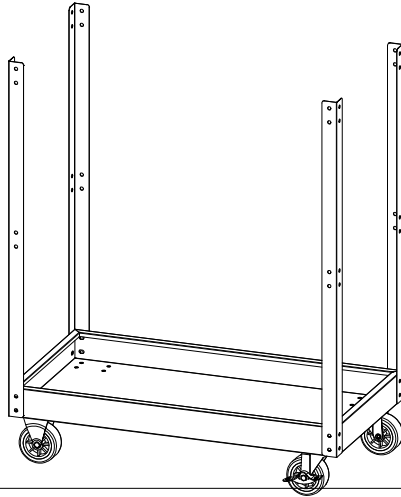
BBTC-301(3-layer Vehicle tool cabinet)

①	②	③	④	⑤	⑥	⑦	⑧
2.5-inch steering wheel 2PCS	2.5-inch steering wheel 2PCS	M6X10 cross pan head screws 64PCS	Handle 1PCS	Hanging board 1PCS	Column 4PCS	Lower tray 1PCS	Upper and middle trays 2PCS
							

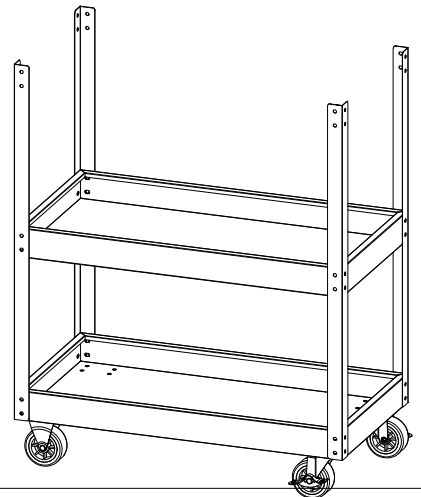
Step 1: Install the wheels



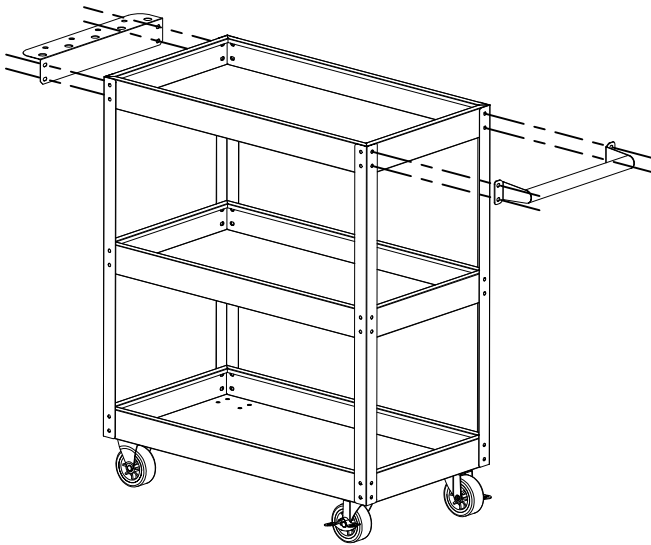
Step 2: Install the columns



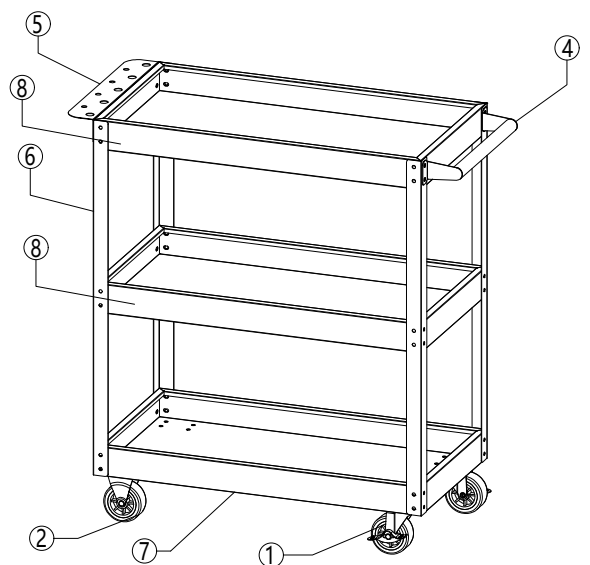
Step 3: Install the tray











Step 4: Install the tray + scraper + handle



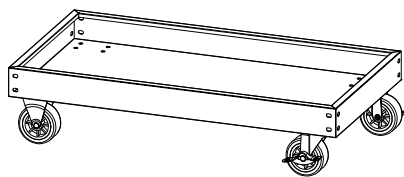
Step 5: Finished product image



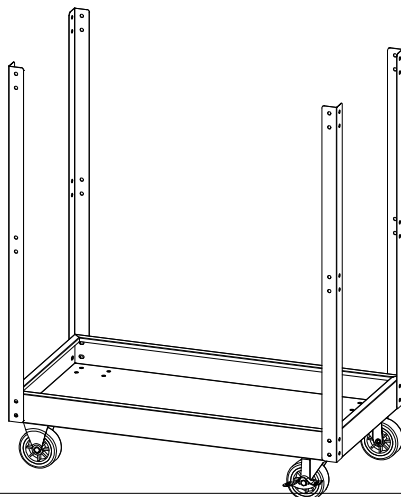
BBTC-301 (Pojízdný dílenský vozík se 3 přihrádkami)

①	②	③	④	⑤	⑥	⑦	⑧
2,5" kolečka s brzdou 2ks	2,5" kolečka s brzdou 2ks	Šrouby s křížovou hlavou M6X10 64ks	Rukojeť 1ks	Závěsný držák 1ks	Sloupek 4ks	Spodní přihrádka 1ks	Horní a střední přihrádka 2ks
							

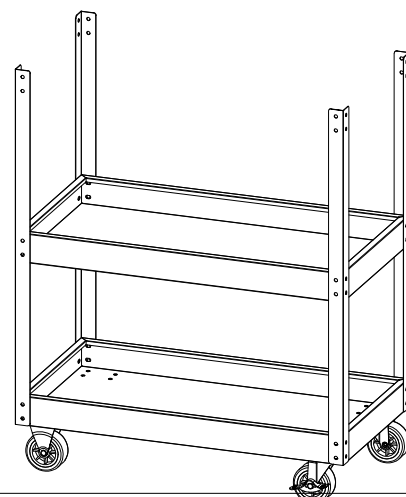
Krok 1: Sestavte kola



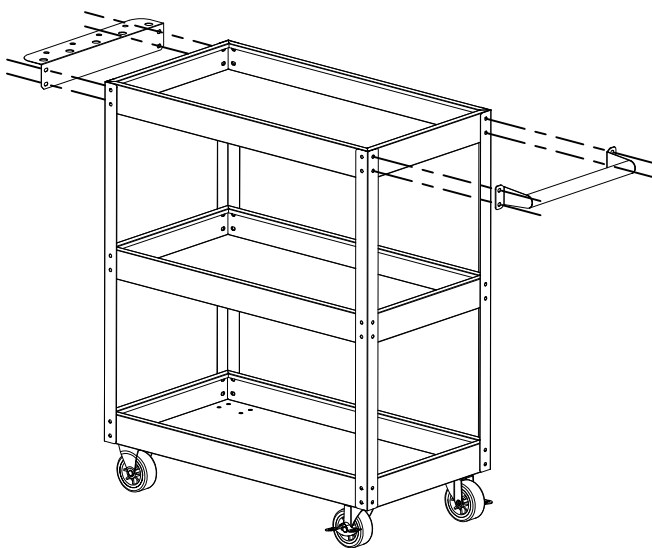
Krok 2: Sestavte sloupky



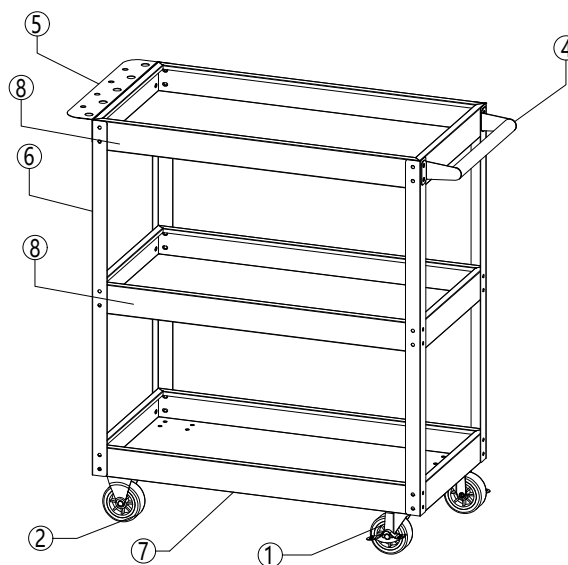
Krok 3: Sestavte přihrádky











Krok 4: Sestavte přihrádky + závěsný držák + rukojeť



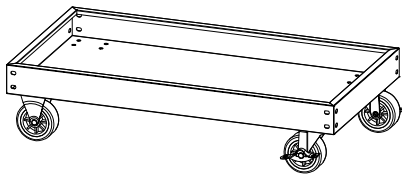
Krok 5: Obrázek sestaveného výrobku



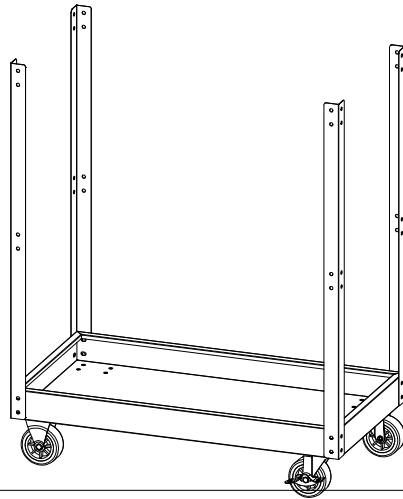
BBTC-301 (Mobiler Werkstattwagen mit 3 Fächern)

①	②	③	④	⑤	⑥	⑦	⑧
2,5-Zoll-Räder mit Bremsen 2 Stk	2,5-Zoll-Räder mit Bremsen 2 Stk	Kreuzschlitzschrauben M6X10 64 Stk	Griff 1 Stk	Hängehalter 1 Stk	Säule 4 Stk	Bodenfach 1 Stk	Oberes und mittleres Fach 2 Stk
							

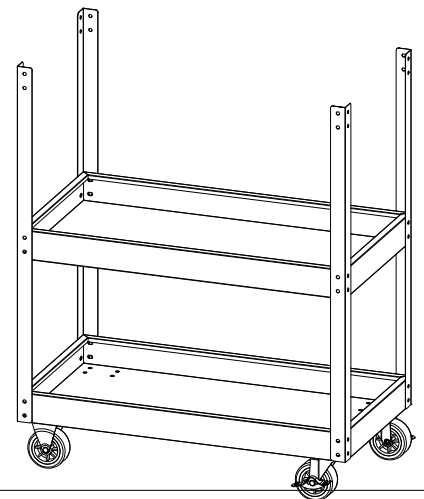
Schritt 1: Montieren Sie die Räder



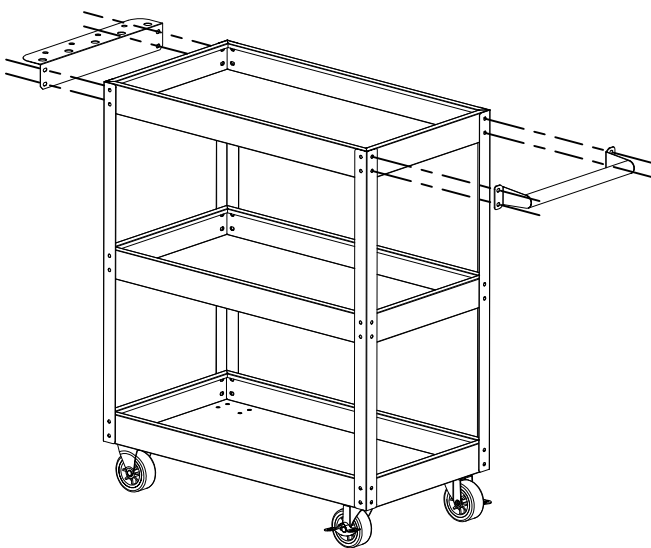
Schritt 2: Montieren Sie die Pfosten



Schritt 3: Montieren Sie die Fächer



Schritt 4: Montieren Sie die Fächer + Schaber + Griff



Schritt 5: Bild des zusammengebauten Produkts

