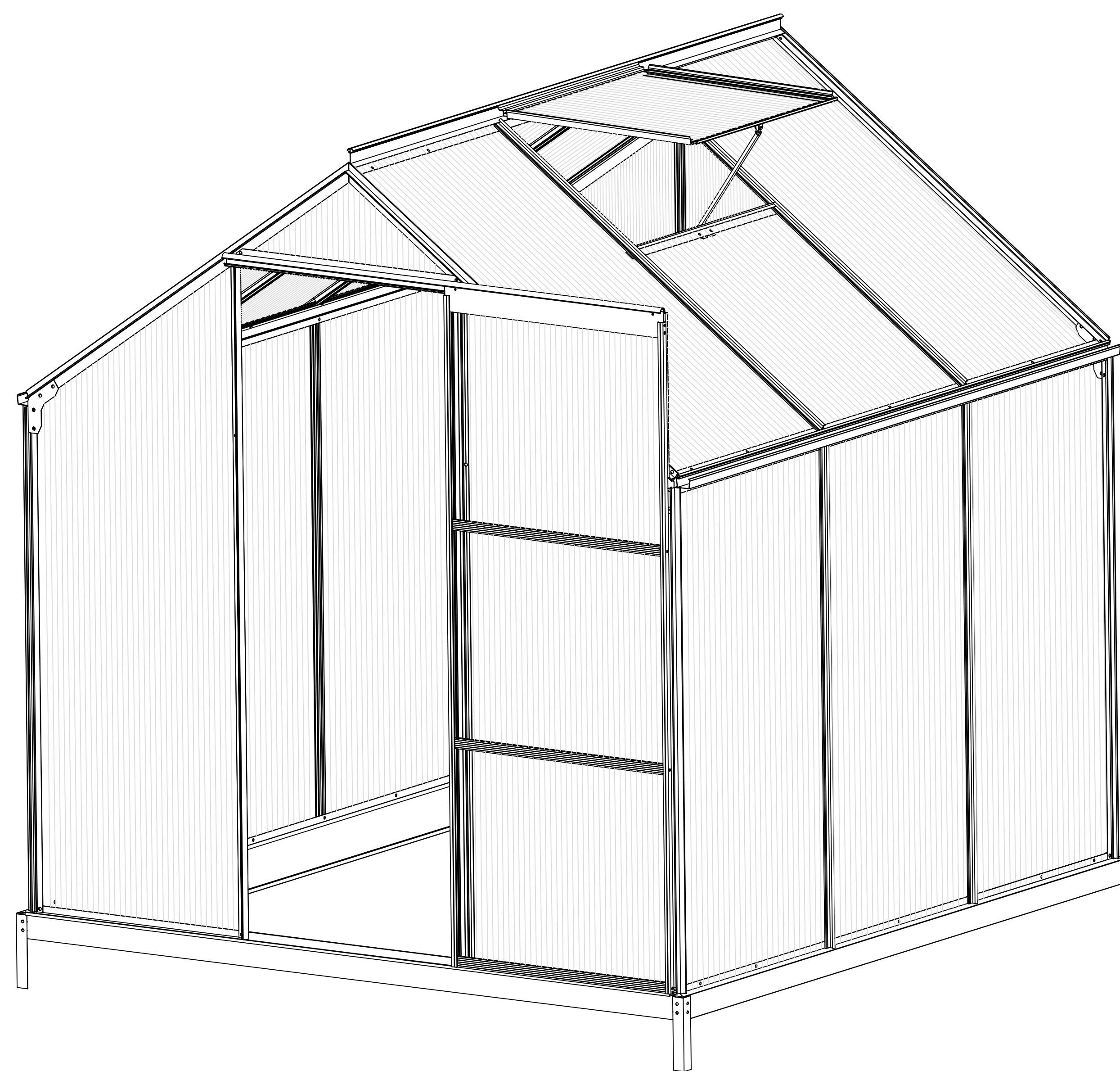


Greenhouse / Skleník

OWNER'S INSTRUCTION

MONTÁŽNÍ NÁVOD
MONTÁŽNY NÁVOD

Bedienungsanleitung



Size: 190Lx190Wx193H cm

Rozměry: D190 x Š190 x V193 cm

Gewächshaus
SBP-4

- Requires two people and takes 4-8 hours for installation.
- Quick & Easy assembly
- Ridge reinforced walls
- Available in various sizes

Stavba vyžaduje dvě až tři osoby a trvá cca 4-8 hodin

- Rychlé a snadné sestavení.
- Kvalitní povrchová úprava.
- K dispozici v různých velikostech.
- Ideální pro uskladnění zahradních potřeb.

- Stavba vyžaduje dve až tri osoby a trvá cca 4-8 hodin
- Rýchle a jednoduché zostavenie
- Kvalitná povrchová úprava
- K dispozícii v rôznych veľkostiach
- Ideálne pre uskladnenie záhradných potrieb 4-8 hodín (podľa modelu)

- Erfordert zwei Personen und die Installation dauert 4–8 Stunden.
- Schnelle und einfache Montage
- Firstverstärkte Wände
- Erhältlich in verschiedenen Größen

IMPORTANT SAFEGUARDS



Read these instructions carefully and retain them for future use. If this product is passed to a third party, then these instructions must be included.

When using the product, basic safety precautions should always be followed to reduce the risk of injury including the following:

⚠ WARNING - Risk of Injury!

- The product package contains small parts, sharp edges and sharp points. Keep children and pets away during assembly.
- Assemble on a dry and calm day. Do not attempt to assemble in strong wind or extreme weather.
- Take special precautions when working on heights, for example while using a ladder. Use the right type of ladder and ensure it is structurally sound. Use the ladder in accordance with the manufacturer's instructions.
- Use the drill driver properly and in accordance with the manufacturer's instructions.
- The product must be firmly anchored to a suitable base foundation to protect against injuries and damages caused by high winds.
- Intended use: The shed is suitable for storing garden tools and bicycles. The shed is not suitable for storing hazardous materials or for housing people or animals.

⚠ CAUTION - Risk of Injury!



Two competent people and 1 full day of work is required for the assembly.

⚠ CAUTION - Risk of Injury!

	<p>Sharp edges! Handle with care.</p>		<p>Wear eye protection.</p>
	<p>Wear heavy duty protective gloves.</p>		<p>Wear safety footwear.</p>
	<p>Wear protective clothing.</p>		

Recommended Tools

- Observe and follow all the local building ordinances. Apply for permission from local authorities if necessary. Always check with local authorities to ensure your shed is up to code.
- Do not let children climb on or play around the product.
- Always assemble the product on a firm, level ground.
- Do not use this product if any parts are missing, damaged, or worn.
- Do not over-tighten the fasteners.
- The roof covering may only be installed using a stable ladder. The roof may not be entered during assembly and for snow removal.

Before assembly

⚠ DANGER - Risk of Suffocation!

Keep any packaging materials away from children and pets – these materials are a potential source of danger, e.g. suffocation.

- The product is delivered in two separate boxes. For detailed information, please refer to chapter “Part List” and tables 1 (box 1) and 2 (box 2). The three columns of each table specify part no., drawing and quantity.
- Remove all the packing materials.
- Remove and review all components before starting assembly.
- Place all the components on a cloth or plastic sheet to avoid damage.
- Organize all the components according to the part numbers indicated on each component.
- Check all the components for transport damages.
- Prepare all the personal protective equipment (PPE) and all the tools required for assembly.

Selecting location

CAUTION

- The product must be anchored to a solid base foundation, such as concrete slab or treated timber.
- Do not assemble the products on soft ground directly, such as lawn, soil or gravel. For a suitable concrete or wooden base foundation, contact an authorized local building dealer.

i Notice

- Select a location that allows sufficient working space around the product.
- Make sure the location is firm and level without roots or clumps of rocks.
- The base frame must lie flat on the ground. Level the base frame using a spirit level.
- Avoid locations with low hanging branches, as heavy branches could fall and damage the product.
- Avoid assembling the product in a low-lying area that collects water or that lies at the bottom of a hill.
- Small trees, bushes or fences around the product can be helpful to act as a windbreak.
- If concrete slab is used, it is important that it slopes towards the edges to prevent water collection.
- Plan in advance. If concrete slab is used, allow sufficient time for the concrete to dry before assembly.
- Be careful not to dig into the ground where water pipes, gas lines, or electrical cables are lying.
- Avoid placing the product anywhere near a septic tank, if present in the vicinity.
- If using a drill driver, set the torque to #4 to ensure the screws do not strip the metal reinforcements.

WICHTIGE SICHERHEITSMASSNAHMEN



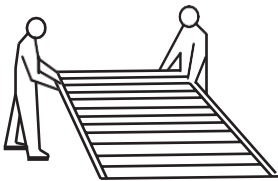
Lesen Sie diese Anleitung sorgfältig durch und bewahren Sie sie für den späteren Gebrauch auf. Bei Weitergabe dieses Produkts an Dritte ist diese Anleitung unbedingt beizufügen. Bei der Verwendung des Produkts sollten stets grundlegende Sicherheitsvorkehrungen befolgt werden, um das Verletzungsrisiko zu verringern, einschließlich der folgenden:

WARNUNG – Verletzungsgefahr!

⚠ Die Produktverpackung enthält Kleinteile, scharfe Kanten und scharfe Spitzen. Halten Sie Kinder und Haustiere während der Montage fern.




- An einem trockenen und ruhigen Tag zusammenbauen. Versuchen Sie nicht, das Gerät bei starkem Wind oder extremem Wetter zusammenzubauen.
- Treffen Sie besondere Vorsichtsmaßnahmen bei Arbeiten in der Höhe, beispielsweise beim Benutzen einer Leiter. Verwenden Sie den richtigen Leitertyp und stellen Sie sicher, dass er stabil ist. Benutzen Sie die Leiter gemäß den Anweisungen des Herstellers.
- Verwenden Sie den Bohrschrauber ordnungsgemäß und gemäß den Anweisungen des Herstellers.
- Das Produkt muss fest auf einem geeigneten Untergrund verankert werden, um es vor Verletzungen und Schäden durch starken Wind zu schützen.
- Verwendungszweck: Der Schuppen eignet sich zur Aufbewahrung von Gartengeräten und Fahrrädern. Der Schuppen ist nicht zur Lagerung gefährlicher Stoffe oder zur Unterbringung von Personen oder Tieren geeignet.

⚠ VORSICHT – Verletzungsgefahr!




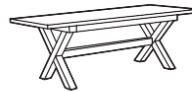

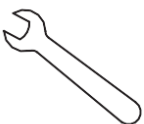
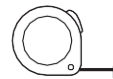


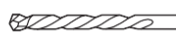


Für die Montage sind zwei fachkundige Personen und 1 ganzer Arbeitstag erforderlich.

⚠ VORSICHT – Verletzungsgefahr!

Scharfe Kanten! Mit Vorsicht behandeln.	Tragen Sie einen Augenschutz.
 Tragen Sie strapazierfähige Schutzhandschuhe.	 Tragen Sie Sicherheitsschuhe.
 Schutzkleidung tragen.	

Empfohlene Werkzeuge

- Beachten und befolgen Sie alle örtlichen Bauvorschriften. Beantragen Sie bei Bedarf eine Genehmigung bei den örtlichen Behörden. Erkundigen Sie sich immer bei den örtlichen Behörden, um sicherzustellen, dass Ihr Schuppen den Vorschriften entspricht.
- Lassen Sie Kinder nicht auf das Produkt klettern oder in dessen Nähe spielen.
- Montieren Sie das Produkt immer auf einem festen, ebenen Untergrund.
- Verwenden Sie dieses Produkt nicht, wenn Teile fehlen, beschädigt oder abgenutzt sind.
- Ziehen Sie die Befestigungselemente nicht zu fest an.
- Die Dacheindeckung darf nur über eine stabile Leiter montiert werden. Das Dach darf während der Montage und zur Schneeräumung nicht betreten werden.

Vor der Montage

GEFAHR – Erstickungsgefahr!

Halten Sie jegliches Verpackungsmaterial von Kindern und Haustieren fern – diese Materialien stellen eine potenzielle Gefahrenquelle dar, z.B. Erstickung.

- Das Produkt wird in zwei separaten Kartons geliefert. Detaillierte Informationen finden Sie im Kapitel „Teilleiste“ und in den Tabellen 1 (Kasten 1) und 2 (Kasten 2). In den drei Spalten jeder Tabelle sind Teilenummer, Zeichnung und Menge angegeben.
- Entfernen Sie sämtliches Verpackungsmaterial.
- Entfernen und überprüfen Sie alle Komponenten, bevor Sie mit der Montage beginnen.
- Legen Sie alle Komponenten auf ein Tuch oder eine Plastikfolie, um Beschädigungen zu vermeiden.
- Ordnen Sie alle Komponenten entsprechend den auf jeder Komponente angegebenen Teilenummern an.
- Überprüfen Sie alle Komponenten auf Transportschäden.
- Bereiten Sie die gesamte persönliche Schutzausrüstung (PSA) und alle für die Montage erforderlichen Werkzeuge vor.

Standort

VORSICHT

- Das Produkt muss auf einem soliden Fundament verankert werden, z. B. auf einer Betonplatte oder behandeltem Holz.
- Montieren Sie die Produkte nicht direkt auf weichem Untergrund wie Rasen, Erde oder Kies. Für ein geeignetes Beton- oder Holzfundament wenden Sie sich bitte an einen autorisierten Baufachhändler vor Ort.

Beachten

- Wählen Sie einen Standort, der ausreichend Arbeitsraum um das Produkt herum bietet.
- Stellen Sie sicher, dass der Standort fest und eben ist, ohne Wurzeln oder Felsbrocken.
- Das Grundgestell muss flach auf dem Boden liegen. Richten Sie den Grundrahmen mit einer Wasserwaage aus.
- Vermeiden Sie Standorte mit tief herabhängenden Ästen, da schwere Äste herunterfallen und das Produkt beschädigen könnten.
- Vermeiden Sie die Montage des Produkts in einem tief gelegenen Bereich, in dem sich Wasser sammelt, oder am Fuße eines Hügels.
- Kleine Bäume, Büsche oder Zäune rund um das Produkt können als Windschutz hilfreich sein.
- Wenn eine Betonplatte verwendet wird, ist es wichtig, dass diese zu den Rändern hin abfällt, um Wasseransammlungen zu vermeiden.
- Vorausplanen. Wenn eine Betonplatte verwendet wird, lassen Sie den Beton vor der Montage ausreichend trocknen.
- Achten Sie darauf, nicht in den Boden zu graben, wo Wasserleitungen, Gasleitungen oder Elektrokabel verlaufen.
- Stellen Sie das Produkt nicht in der Nähe einer Klärgrube auf, sofern diese vorhanden ist.
- Wenn Sie einen Bohrschrauber verwenden, stellen Sie das Drehmoment auf Nr. 4 ein, um sicherzustellen, dass die Schrauben die Metallverstärkungen nicht beschädigen.

DŮLEŽITÁ OCHRANNÁ OPATŘENÍ



Pečlivě si přečtěte tyto pokyny a uschovejte je pro budoucí použití. Pokud je tento výrobek předáván třetí osobě, musí být tento návod přiložen.

Při používání výrobku je třeba vždy dodržovat základní bezpečnostní opatření, aby se snížilo riziko zranění, včetně následujících:

VAROVÁNÍ - nebezpečí zranění!

- Obal výrobku obsahuje malé části, ostré hrany a hroty. Při montáži zabraňte přístupu dětí a domácích zvířat.
- Montáž provádějte za suchého a klidného dne. Nepokoušejte se o montáž za silného větru nebo extrémního počasí.
- Při práci ve výškách, například při použití žebříku, dbejte zvláštních bezpečnostních opatření. Používejte správný typ žebříku a ujistěte se, že je konstrukčně pevný. Žebřík používejte v souladu s pokyny výrobce.
- Vrtačku používejte správně a v souladu s pokyny výrobce.
- Průduchy musí být pevně ukotveny k vhodnému základovému podkladu, aby byl chráněn před zraněním způsobeným silným větrem.
- Určené použití: Přístřešek je vhodný k uskladnění zahradního nářadí a jízdních kol. Kůlna není vhodná pro skladování nebezpečných materiálů ani pro ubytování osob nebo zvířat.

POZOR - nebezpečí zranění!



K montáži jsou zapotřebí dvě kompetentní osoby a 1 celý den práce.

POZOR - nebezpečí zranění!

<p>Ostré hrany! Zacházejte s nimi opatrně.</p>	<p>Používejte ochranné brýle.</p>
<p>Používejte silné ochranné rukavice.</p>	<p>Používejte bezpečnostní obuv.</p>
<p>Používejte ochranný oděv.</p>	

Doporučené nářadí:

- Dodržujte všechny místní stavební předpisy a řiďte se jimi. V případě potřeby požádejte místní úřady o povolení. Vždy si u místních úřadů ověřte, zda vaše kůlna odpovídá předpisům.
- Nedovolte dětem, aby na výrobek lezly nebo si kolem něj hrály.
- Výrobek vždy sestavujte na pevném a rovném podkladu.
- Nepoužívejte tento výrobek, pokud chybí, jsou poškozeny nebo opotřebený některé jeho části.
- Nepřetěžujte spojovací prvky.
- Střešní krytinu lze instalovat pouze pomocí stabilního žebříku. Během montáže a při odstraňování sněhu se na střechu nesmí vstupovat.

Před montáží

⚠ NEBEZPEČÍ - nebezpečí udušení!

Veškeré obalové materiály uchovávejte mimo dosah dětí a domácích zvířat - tyto materiály jsou potenciálním zdrojem nebezpečí, např. udušení.

- Odstraňte všechny obalové materiály.
- Před zahájením montáže vyjměte a zkontrolujte všechny součásti.
- Všechny součásti položte na látku nebo plastovou fólii, aby nedošlo k jejich poškození.
- Uspořádejte všechny součásti podle čísel dílů uvedených na každé součásti.
- Zkontrolujte všechny součásti, zda nebyly poškozeny při přepravě.
- Připravte si všechny osobní ochranné pomůcky (OOP) a veškeré nářadí potřebné k montáži.

Výběr místa

POZOR

- Výrobek musí být ukotven k pevnému základu, například k betonové desce nebo k opracovanému dřevu.
- Výrobky nemontujte přímo na měkkém podkladu, jako je trávník, zemina nebo štěrk. Pro vhodný betonový nebo dřevěný základ se obraťte na místního autorizovaného prodejce stavebnin.

i Oznámení

- Vyberte místo, které umožňuje dostatečný pracovní prostor kolem výrobku.
- Ujistěte se, že je místo pevné a rovné, bez kořenů a kamenů.
- Základní rám musí ležet rovně na zemi. Základní rám vyrovnejte pomocí vodováhy.
- Vyhněte se místům s nízko visícími větvemi, protože by mohlo dojít k pádu těžkých větví a poškození výrobku.
- Výrobek nemontujte na nízko položeném místě, kde se shromažďuje voda nebo které leží na úpatí kopce.
- Kolem výrobku mohou být užitečné malé stromy, keře nebo ploty, které slouží jako větrná clona.
- Pokud je použita betonová deska, je důležité, aby se svažovala směrem k okrajům, aby se zabránilo shromažďování vody.
- Plánujte předem. Pokud je použita betonová deska, ponechte před montáží dostatek času na vyschnutí betonu.
- Dbejte na to, abyste nezakopávali do země v místech, kde leží vodovodní potrubí, plynové vedení nebo elektrické kabely.
- Vyvarujte se umístění výrobku v blízkosti septiku, pokud se v okolí nachází.
- Používáte-li vrtací šroubovák, nastavte točivý moment na hodnotu č. 4, aby šrouby nestrhlly kovové výztuhy.

DÔLEŽITÉ OCHRANNÉ OPATRENIA



Starostlivo si prečítajte tieto pokyny a uschovajte ich pre budúce použitie. Pokiaľ je tento výrobok odovzdávaný tretej osobe, musí byť tento návod priložený.

Pri používaní výrobku je potrebné vždy dodržiavať základné bezpečnostné opatrenia.

⚠VAROVÁNÍ - nebezpečí zranění!

- Obal výrobku obsahuje malé časti, ostré hrany a hroty. Pri montáži zabráňte prístupu detí a domácich zvierat.
- Montáž vykonávajte za suchého a pokojného dňa. Nepokúšajte sa o montáž za silného vetra alebo extrémneho počasia.
- Pri práci vo výškach, napríklad pri použití rebríka, dbajte na zvláštne bezpečnostné opatrenia. Používajte správny typ rebríka a uistite sa, že je konštrukčne pevný. Rebrík používajte v súlade s pokynmi výrobcu.
- Vrtáčku používajte správne a v súlade s pokynmi výrobcu.
- Produkt musí byť pevne ukotvený k vhodnému základovému podkladu, aby bol chránený pred poškodením spôsobeným silným vetrom.
- Určené použitie: Prístrešok je vhodný na uskladnenie záhradného náradia a bicyklov. Kôlna nie je vhodná na skladovanie nebezpečných materiálov ani na ubytovanie osôb alebo zvierat.

⚠POZOR – nebezpečnostvo zranienia!

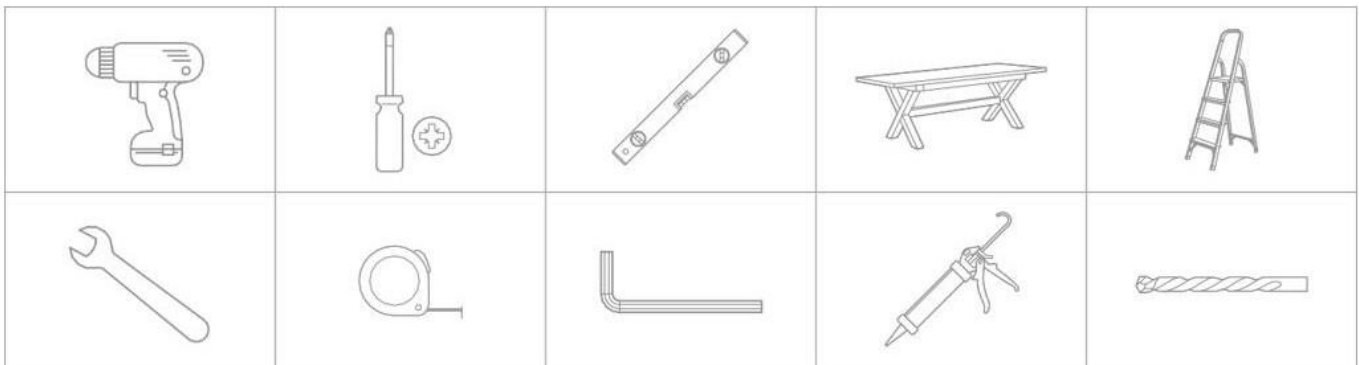


Na montáž sú potrebné dve kompetentné osoby a 1 celý deň práce.

⚠POZOR - nebezpečnostvo zranienia!

<p>Ostré hrany! Zaobchádzajte s nimi opatrne.</p>	<p>Používajte ochranné okuliare.</p>
<p>Používajte silné ochranné rukavice.</p>	<p>Používajte bezpečnostnú obuv.</p>
<p>Používajte ochranný odev.</p>	

Odporúčané náradie



- Dodržujte všetky miestne stavebné predpisy a riadte sa nimi. V prípade potreby požiadajte miestne úrady o povolenie. Vždy si na miestnych úradoch overte, či vaša kôľňa zodpovedá predpisom.
- Nedovoľte deťom, aby na výrobok liezli alebo sa okolo neho hrali.
- Výrobok vždy zostavujte na pevnom a rovnom podklade.
- Nepoužívajte tento výrobok, pokiaľ chýbajú, sú poškodené alebo opotrebované niektoré jeho časti.
- Nepreťažujte spojovacie prvky.
- Strešnú krytinu je možné inštalovať iba pomocou stabilného rebríka. Počas montáže a pri odstraňovaní snehu sa na strechu nesmie vstupovať.

Pred montážou

⚠ NEBEZPEČENSTVO – nebezpečenstvo udušenia!

Všetky obalové materiály uchovávajte mimo dosahu detí a domácich zvierat - tieto materiály sú potenciálnym zdrojom nebezpečenstva, napr. udusenía.

- Odstráňte všetky obalové materiály.
- Pred zahájením montáže vyberte a skontrolujte všetky súčasti.
- Všetky súčasti položte na látku alebo plastovú fóliu, aby nedošlo k ich poškodeniu.
- Usporiadajte všetky súčasti podľa čísel dielov uvedených na každej súčasti.
- Skontrolujte všetky súčasti, či neboli poškodené pri preprave.
- Pripravte si všetky osobné ochranné pomôcky (OOP) a všetko náradie potrebné na montáž.

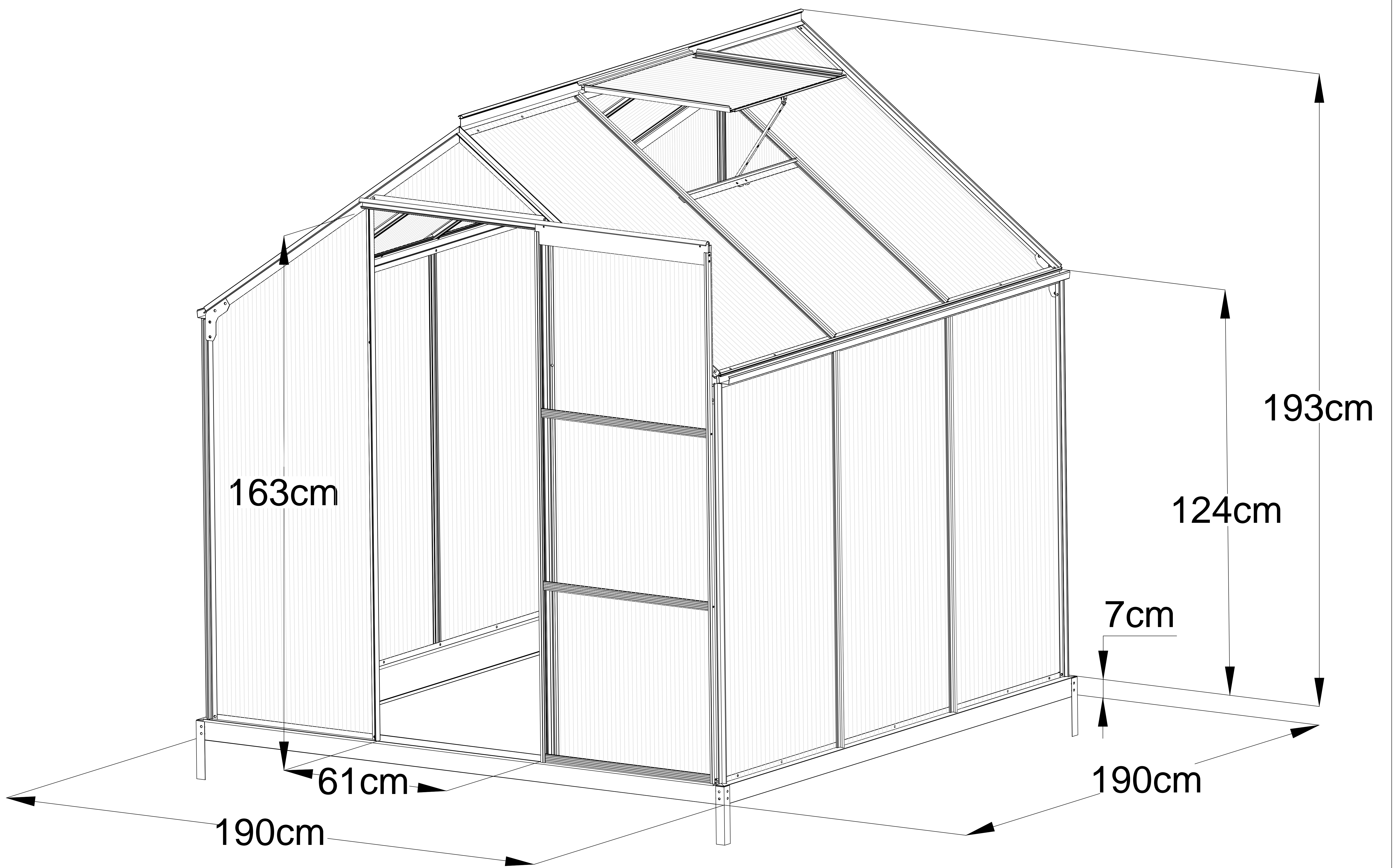
Výber miesta

POZOR

- Výrobok musí byť ukotvený k pevnému základu, napríklad k betónovej doske alebo k opracovanému drevu.
- Výrobky nemontujte priamo na mäkkom podklade, ako je trávnik, zemina alebo štrk. Pre vhodný betónový alebo drevený základ sa obráťte na miestneho autorizovaného predajcu stavebnín.

i Oznámenie

- Vyberte miesto, ktoré umožňuje dostatočný pracovný priestor okolo výrobku.
- Uistite sa, že je miesto pevné a rovné, bez koreňov a kameňov.
- Základný rám musí ležať rovno na zemi. Základný rám vyrovnejte pomocou vodováhy.
- Vyhnite sa miestam s nízko visiacimi vetvami, pretože by mohlo dôjsť k pádu ťažkých vetiev a poškodeniu výrobku.
- Výrobok nemontujte na nízko položenom mieste, kde sa zhromažďuje voda alebo ktoré leží na úpätí kopca.
- Okolo výrobku môžu byť užitočné malé stromy, kríky alebo ploty, ktoré slúžia ako veterná clona.
- Pokiaľ je použitá betónová doska, je dôležité, aby sa zvažovala smerom k okraju, aby sa zabránilo zhromažďovaniu vody.
- Plánujte vopred. Pokiaľ je použitá betónová doska, ponechajte pred montážou dostatok času na vyschnutie betónu.
- Dbajte na to, aby ste nezakopávali do zeme v miestach, kde leží vodovodné potrubie, plynové vedenie alebo elektrické káble.
- Vyvarujte sa umiestnenia výrobku v blízkosti septiku, pokiaľ sa okolité nachádza.
- Ak používate vŕtací skrutkovač, nastavte krútiaci moment na hodnotu č. 4, aby skrutky nestrhli kovové výstuhy.

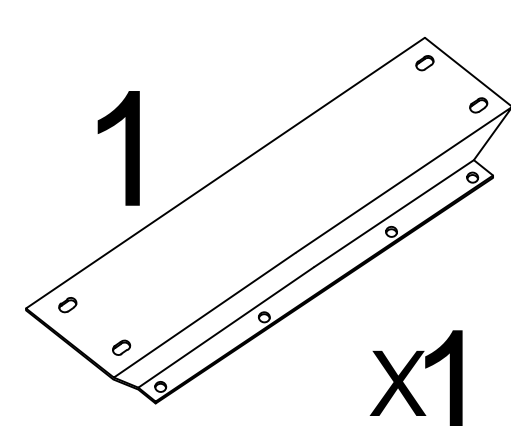


PARTS LIST/ Seznam dílů / Zoznam položiek

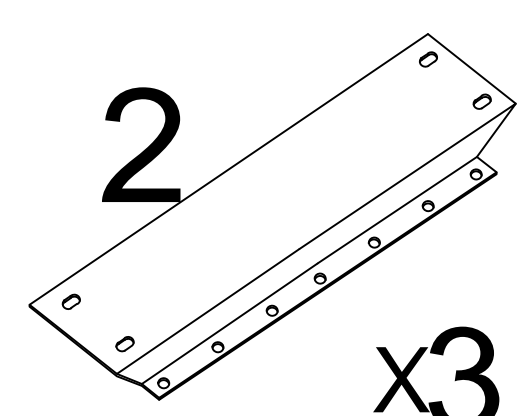
diagram/díl/diel	no. /číslo	qty/množství /množstvo	MM	diagram/díl/diel	no. /číslo	qty/množství /množstvo	MM	
	D1	1	1617		9L	1	1664	
	D4	1	1617		9R	1	1664	
	D2	1	621		10	4	1215	
	D3	3	621		11	4	1113	
	8	1	633		12	1	1824	
	15	1	1245			13	2	1824
	7L	1	1641			16	1	396
	7R	1	1641				17	2
	W1	1	597	19	1		1824	
		W2	2	522	20		4	1363
		W3	1	597	18		2	1310
		W4	1	380		4	4	1215
		21	1	642		5L	1	1128
			14	1		1830	5R	1
			5L	1		1128	6L	1
		5R	1	1128	6R	1	1128	

PARTS LIST/ Seznam dílů / Zoznam položiek

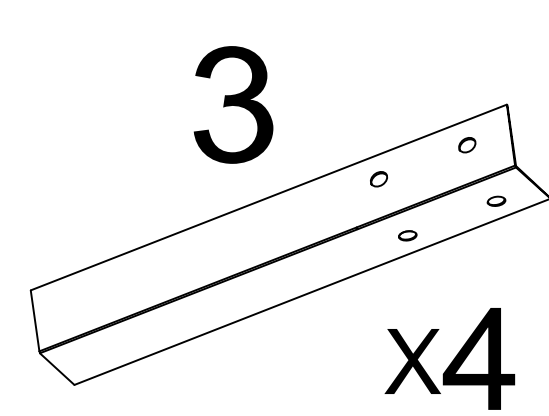
no./číslo	qty/množství /množstvo	diagram /díl/diel				no./číslo	qty/množství /množstvo	diagram /díl/diel		no./číslo	qty/množství /množstvo	diagram /díl/diel
B3	130					S3	4			F1	10	ST4- 9mm
B4	1					S4	8			F3	1	5- 35mm
B5	4					S6L	1			F4	98	6- 12mm
B6	1					S6R	1			F5	4	5- 10mm
B8	1					S8	1			F8	1	4-12mm
						S9	1			F9	1	4-18mm



1879mm

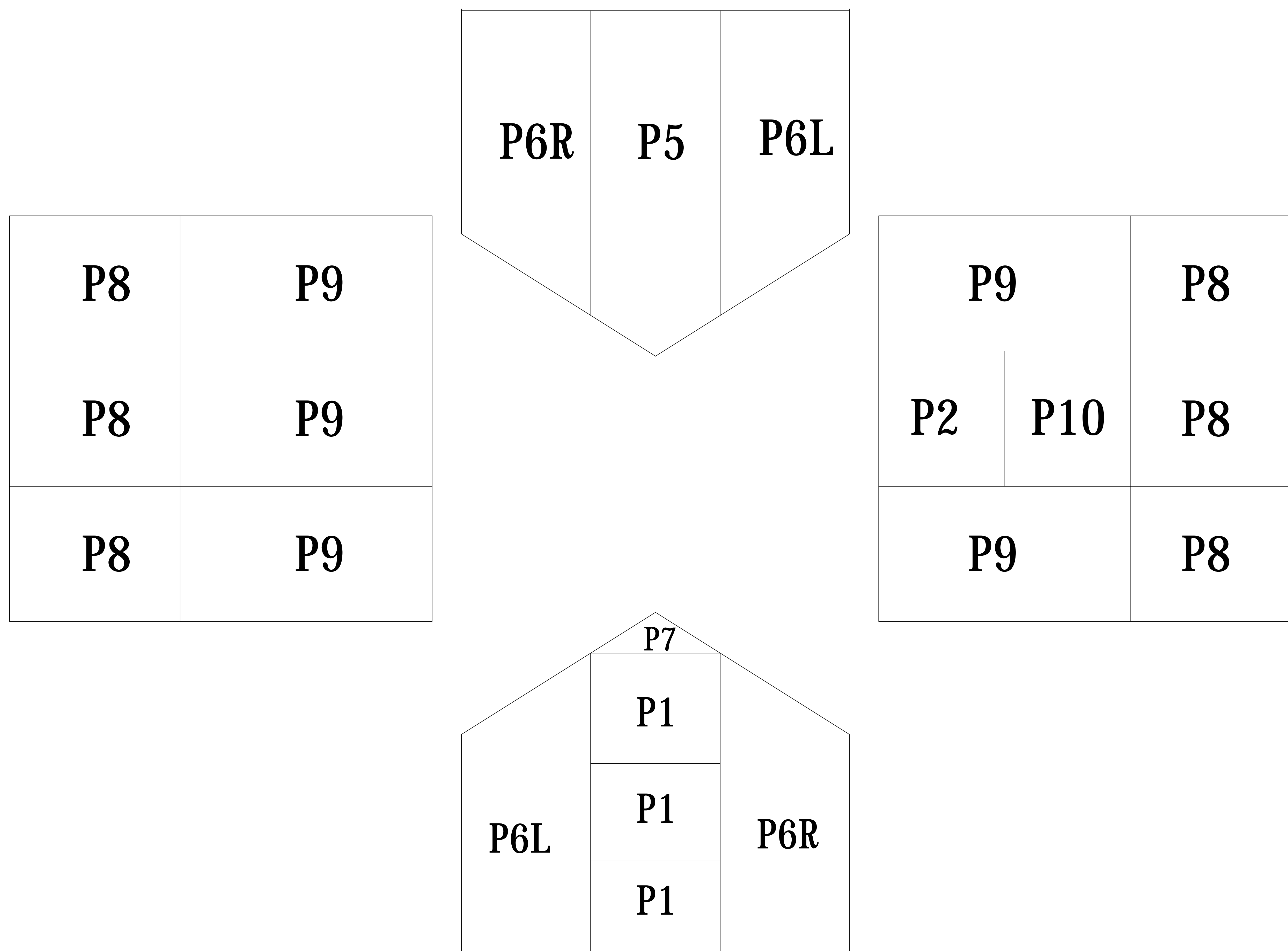


1879mm

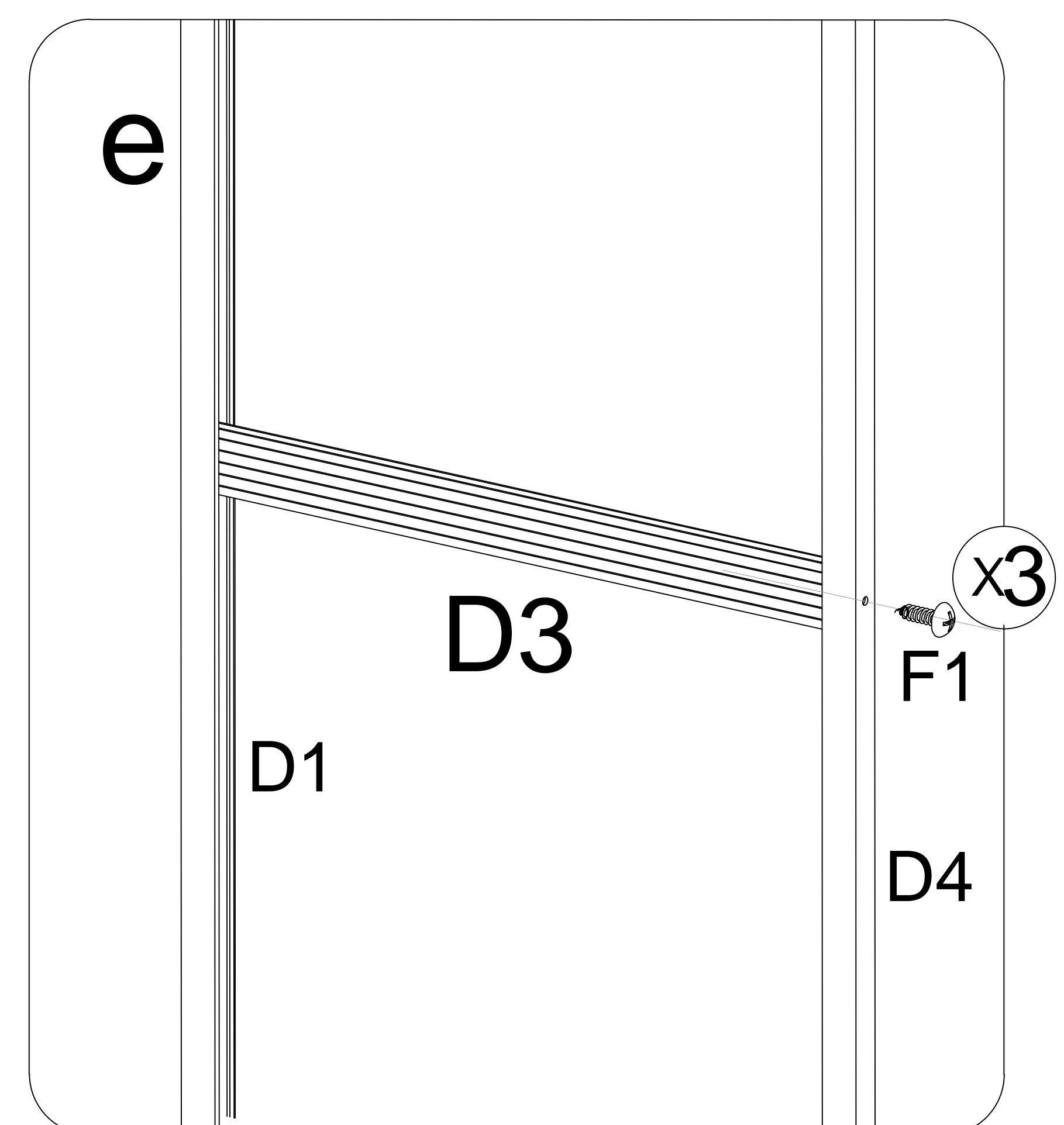
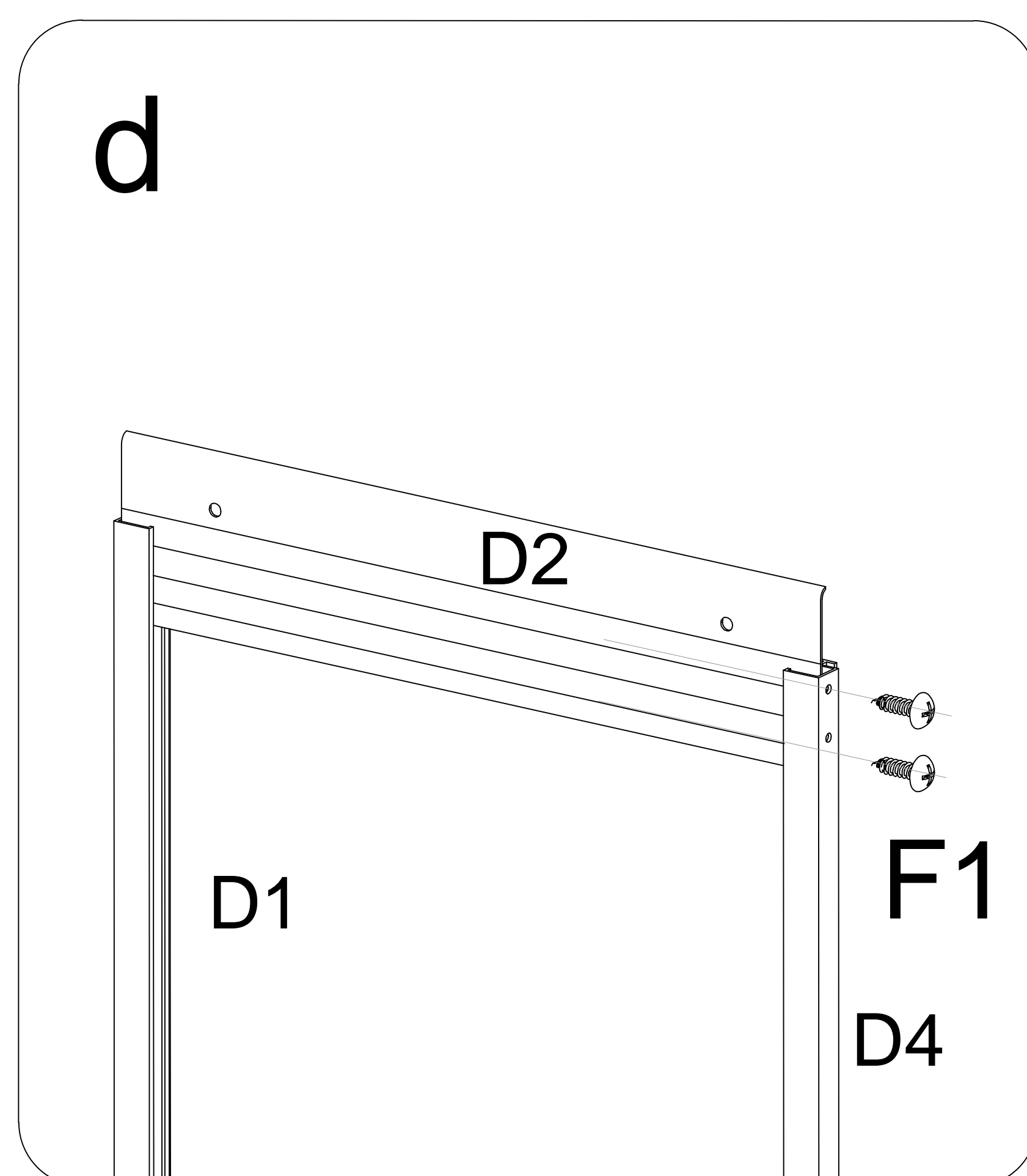
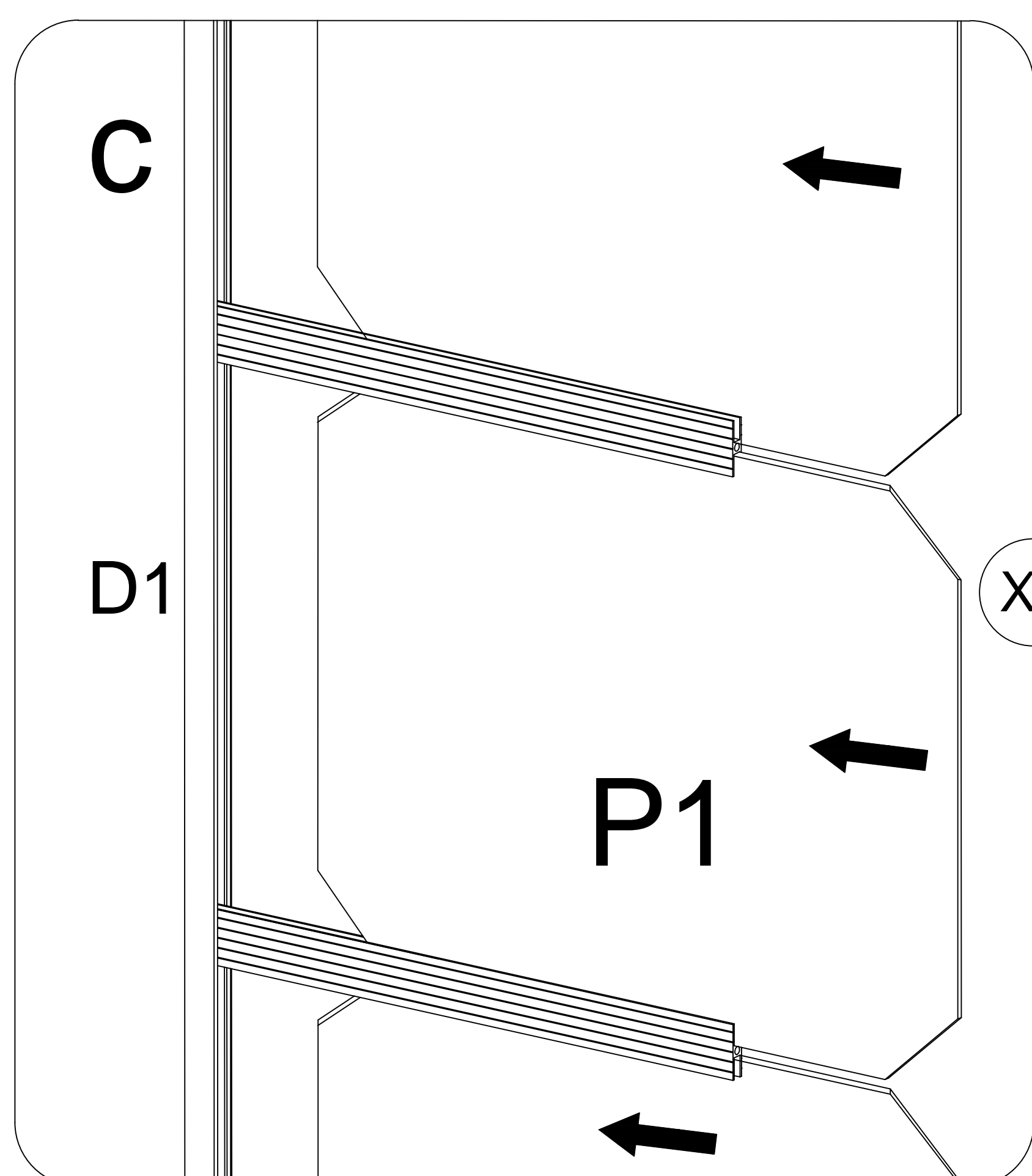
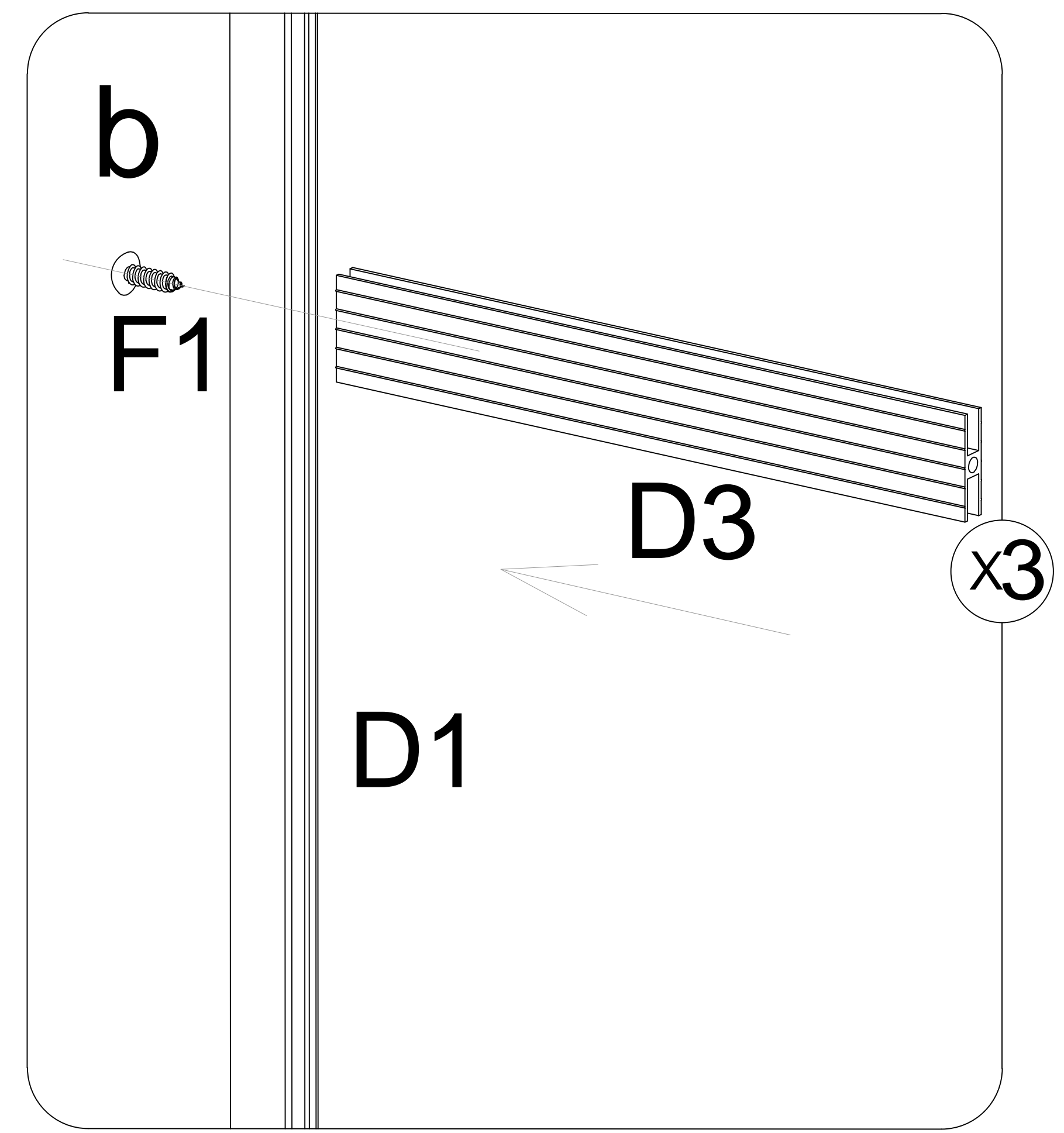
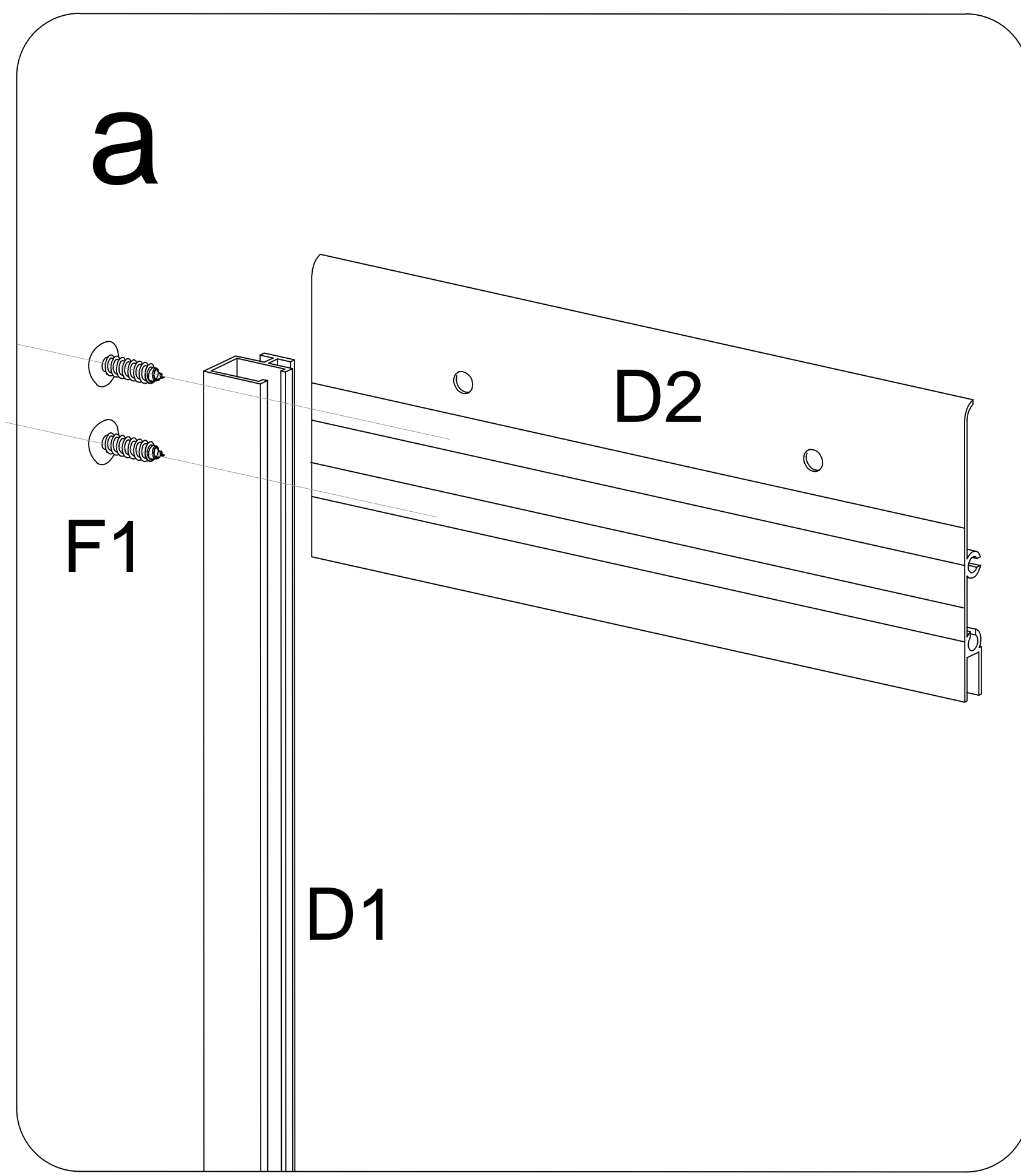
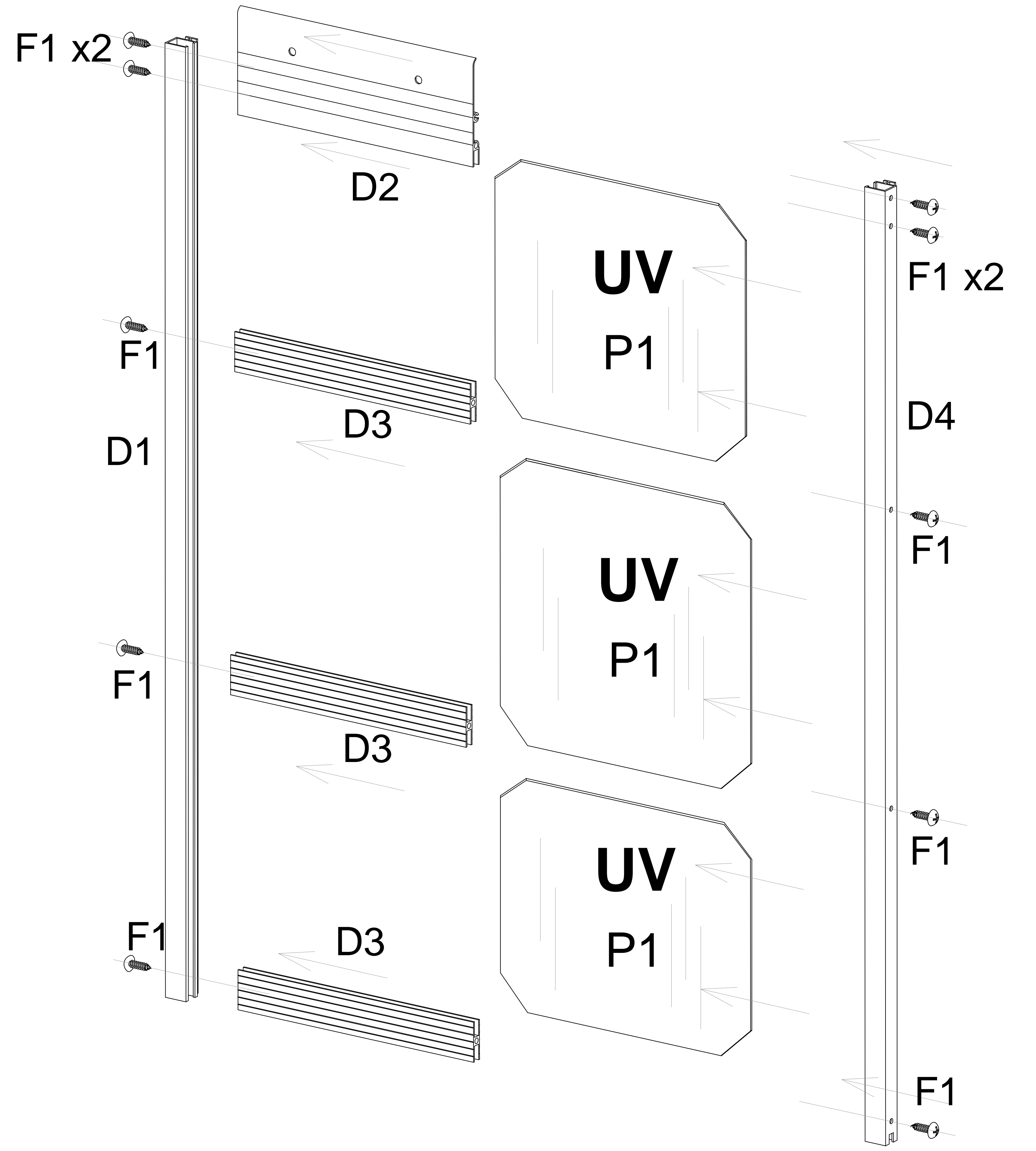
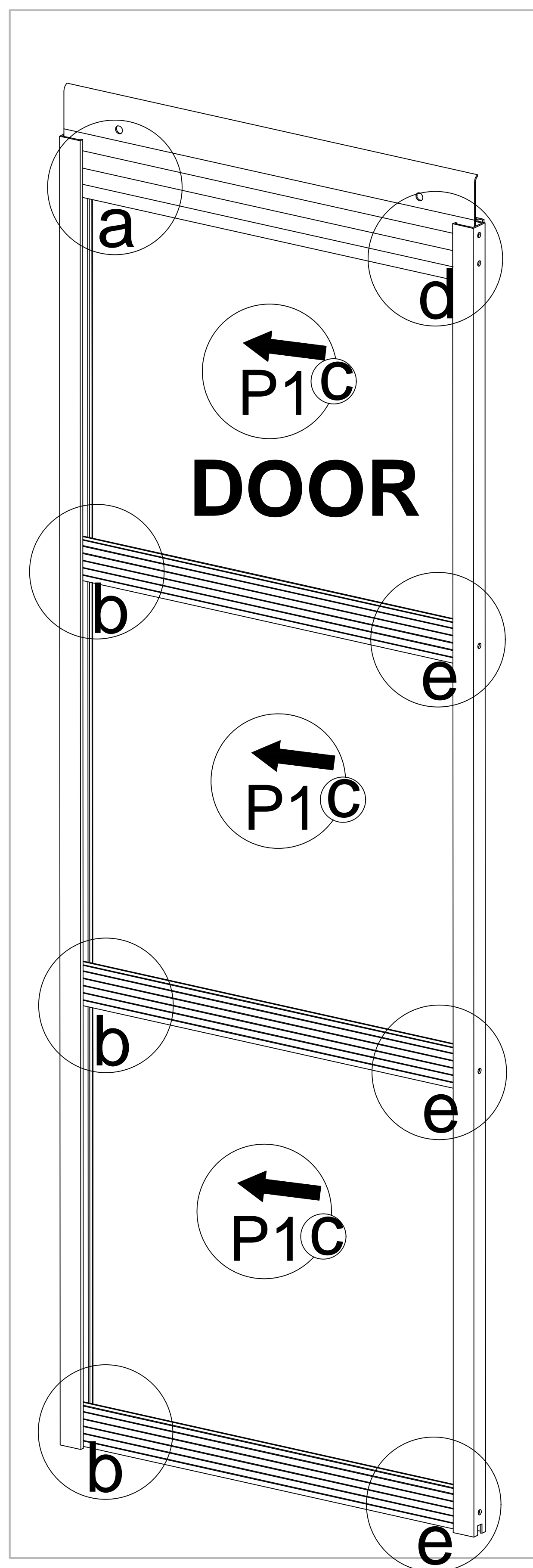
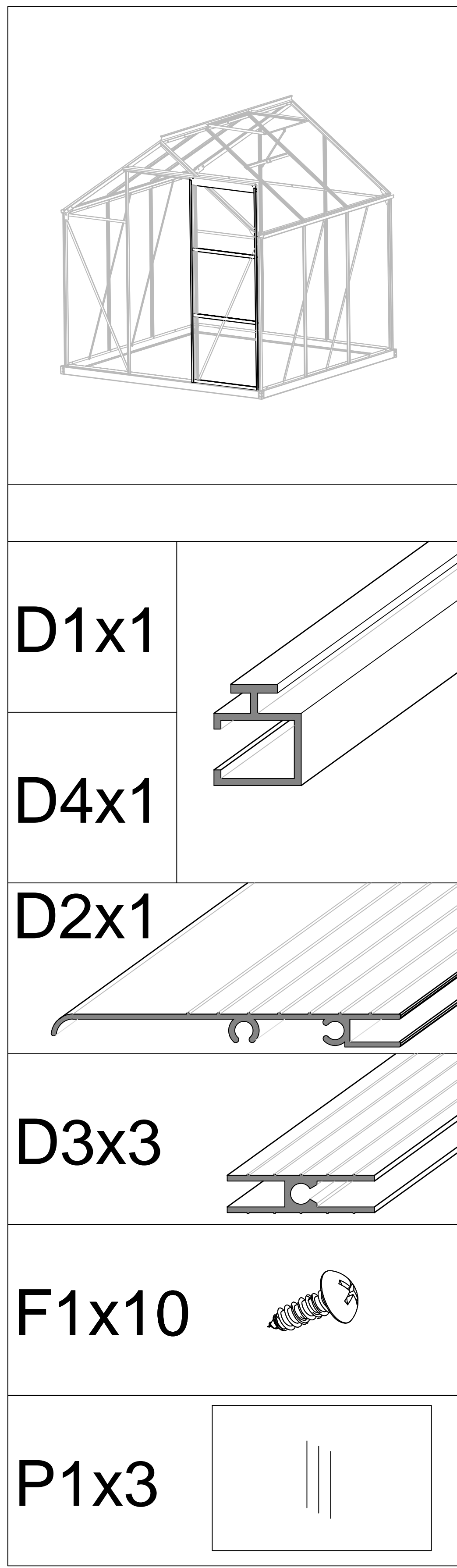


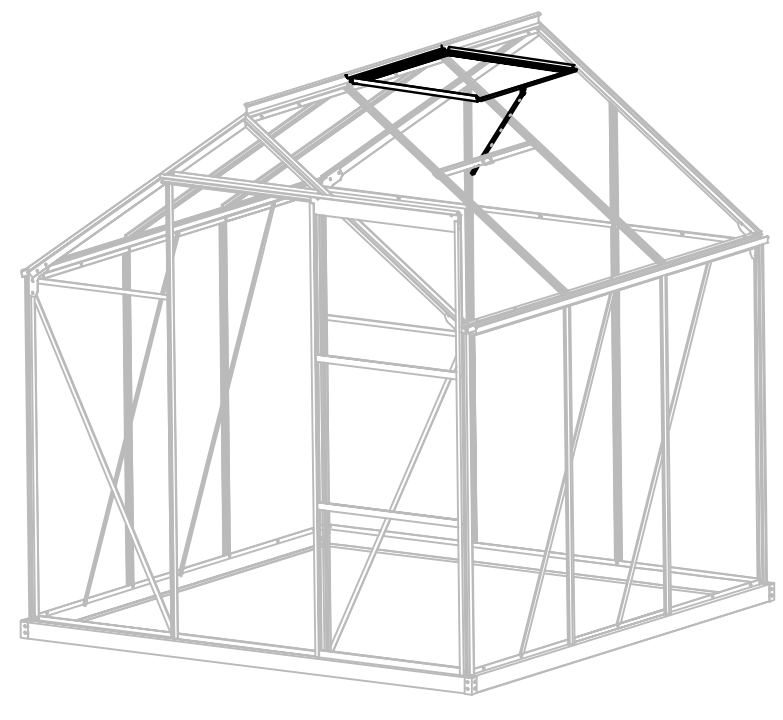
245mm

SUMMARY STATEMENT FOR POLYCARBONATE PANEL Souhrnný příkaz polykarbonátového panelu Zhrnutie panela polykarbonátu

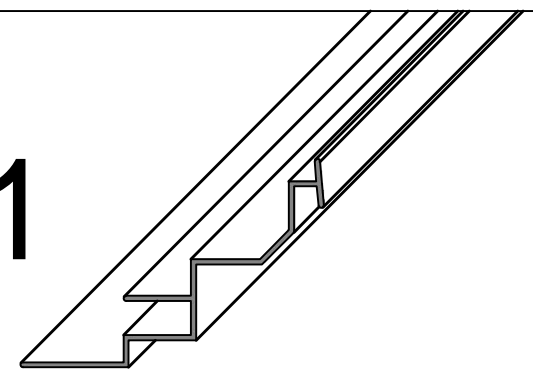


The UV-protected side of the sheet is covered with transparent film and must face towards the sun.
Strana s UV ochranou je pokryta průhledným filmem a musí čelit slunci.
Strana s UV ochranou je pokrytá priehľadným filmom a musí smerovať k slnku.

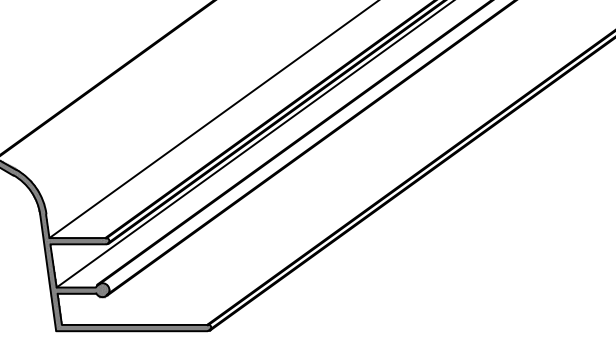




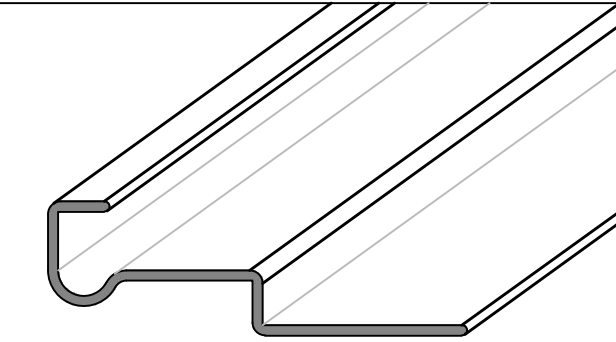
W1x1



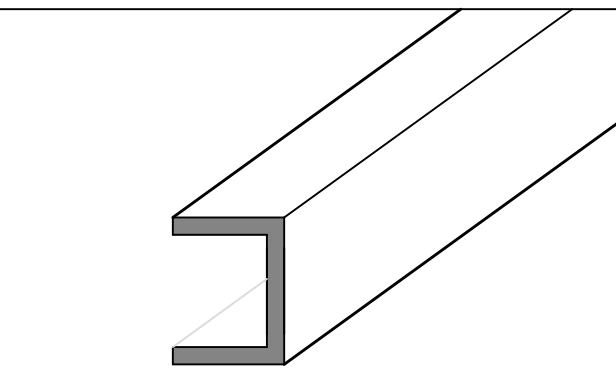
W2x2



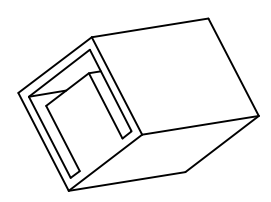
W3x1



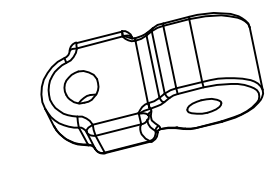
W4x1



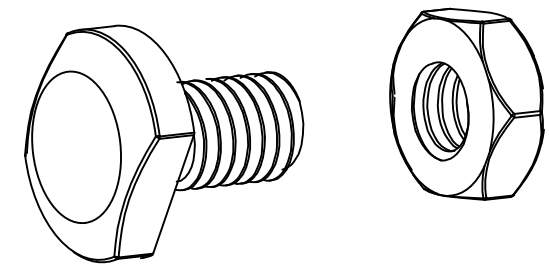
S8x1



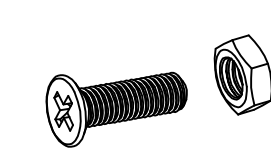
S9x1



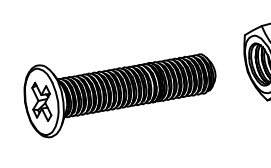
F4x4



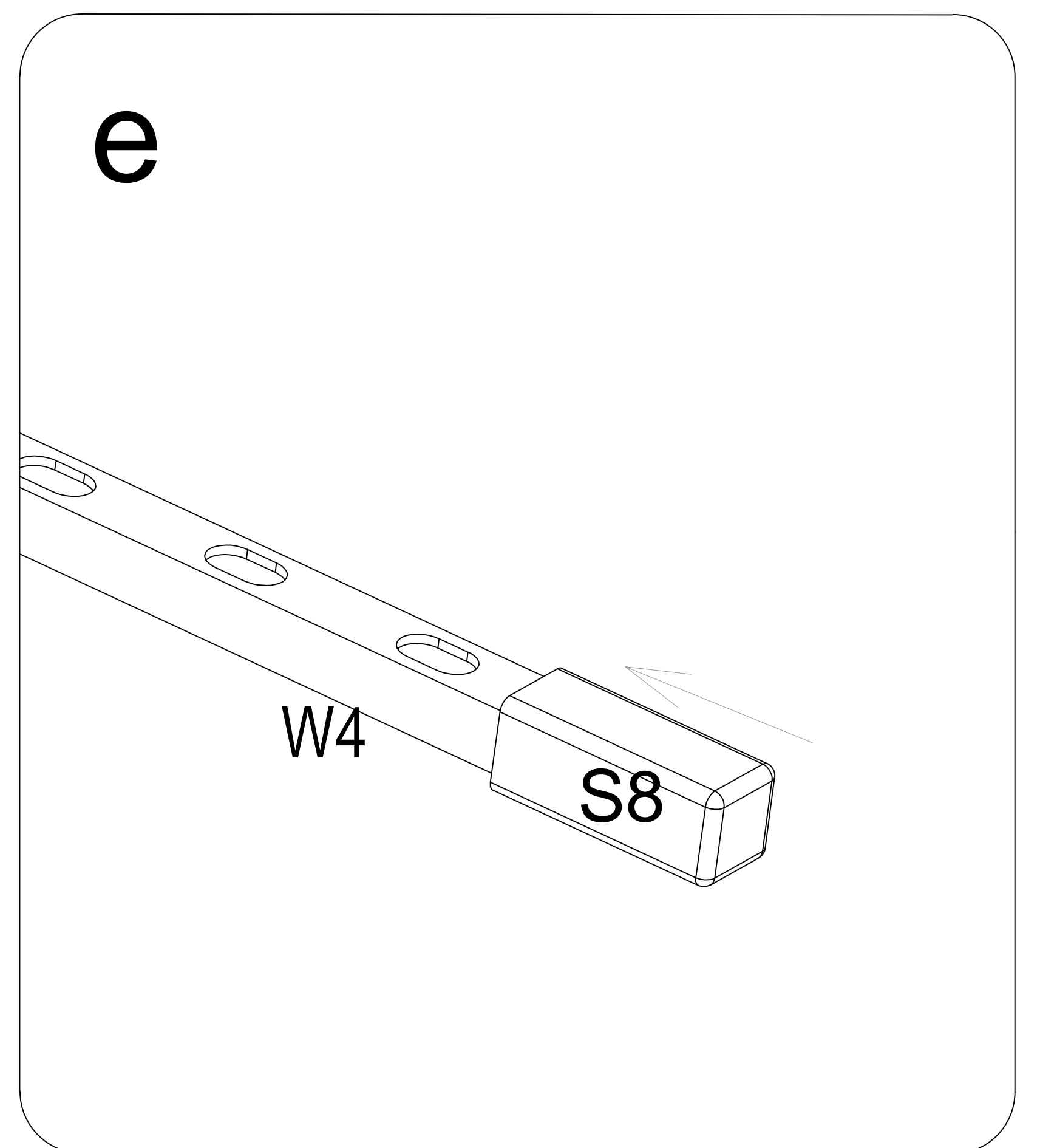
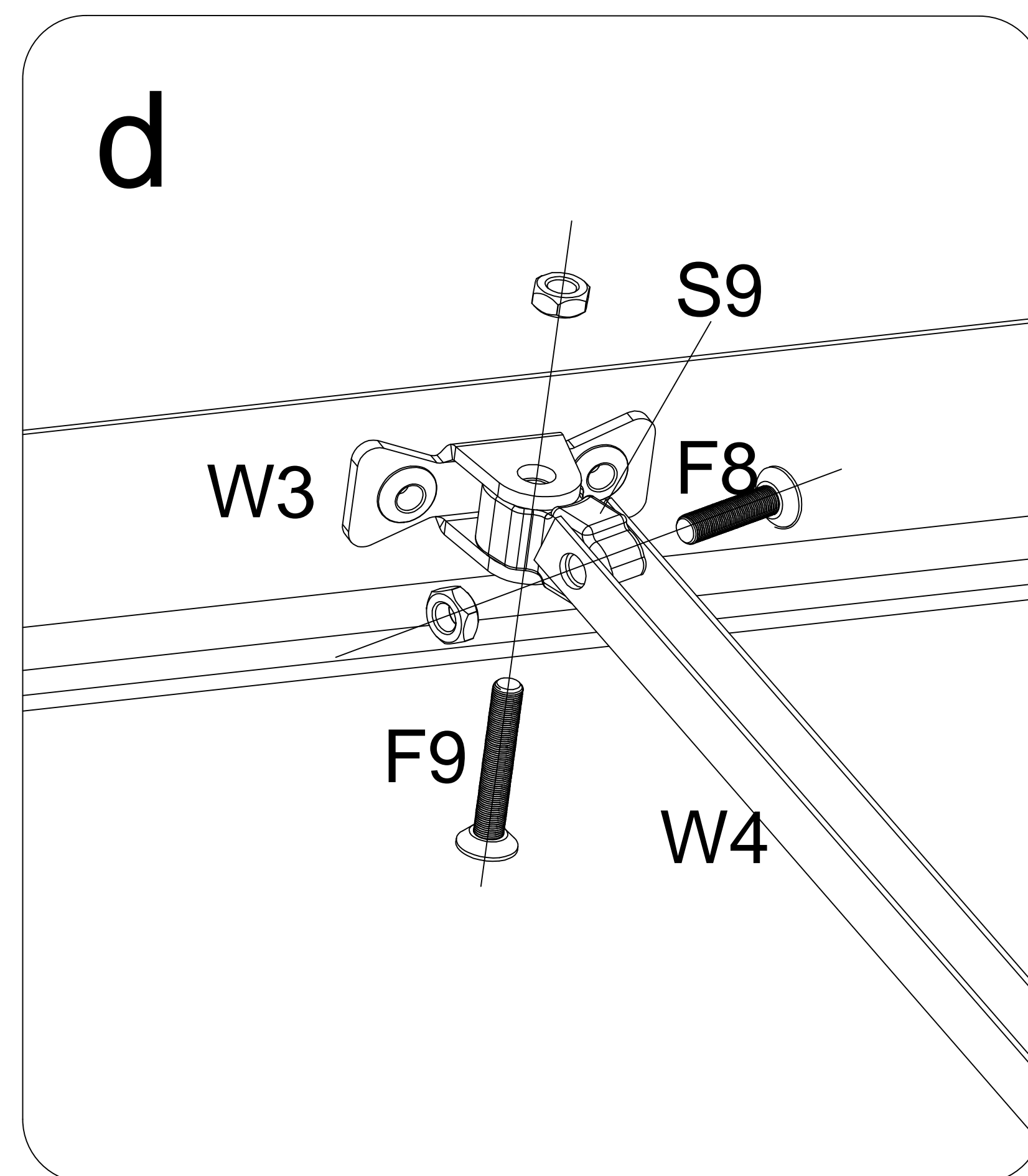
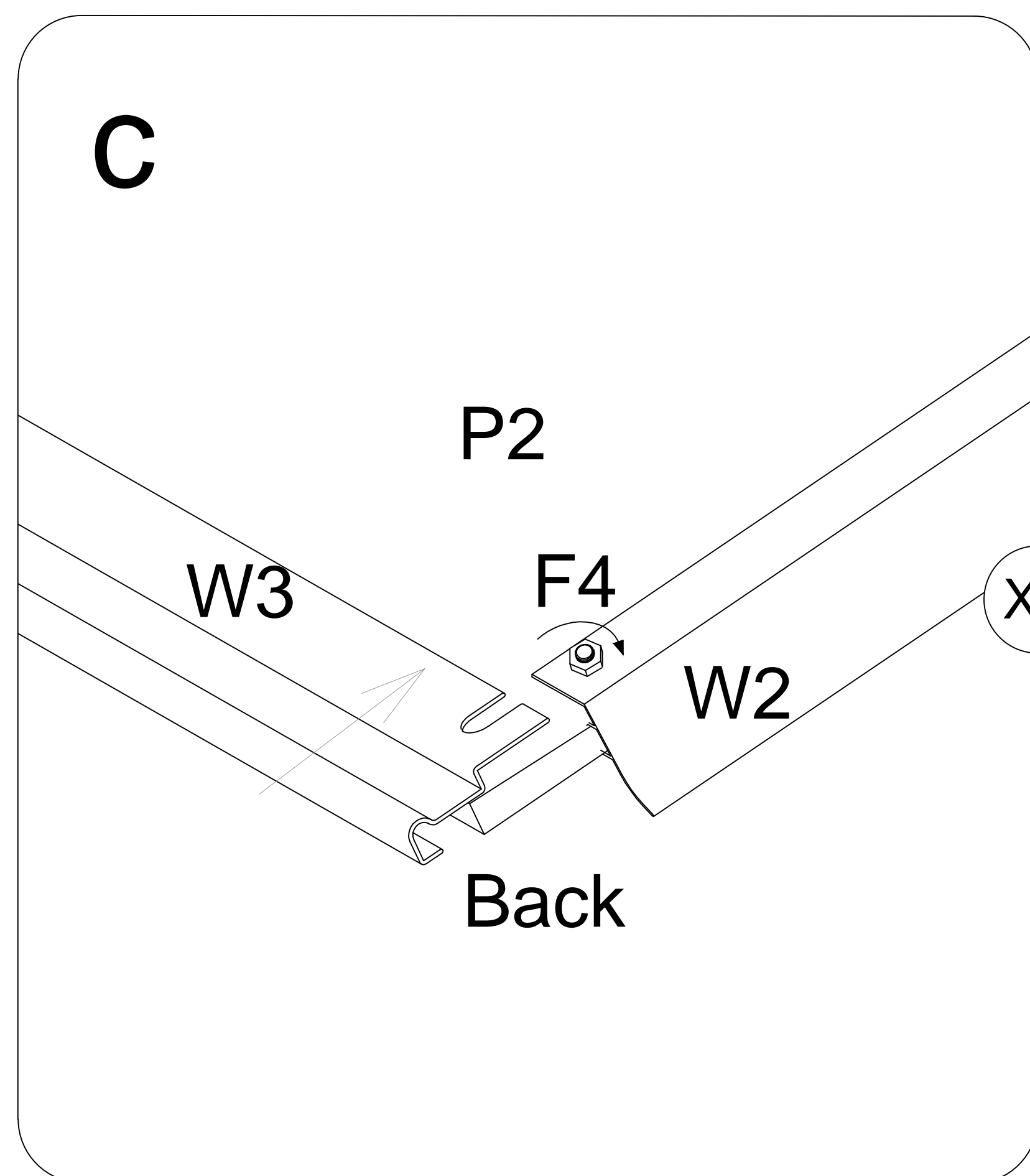
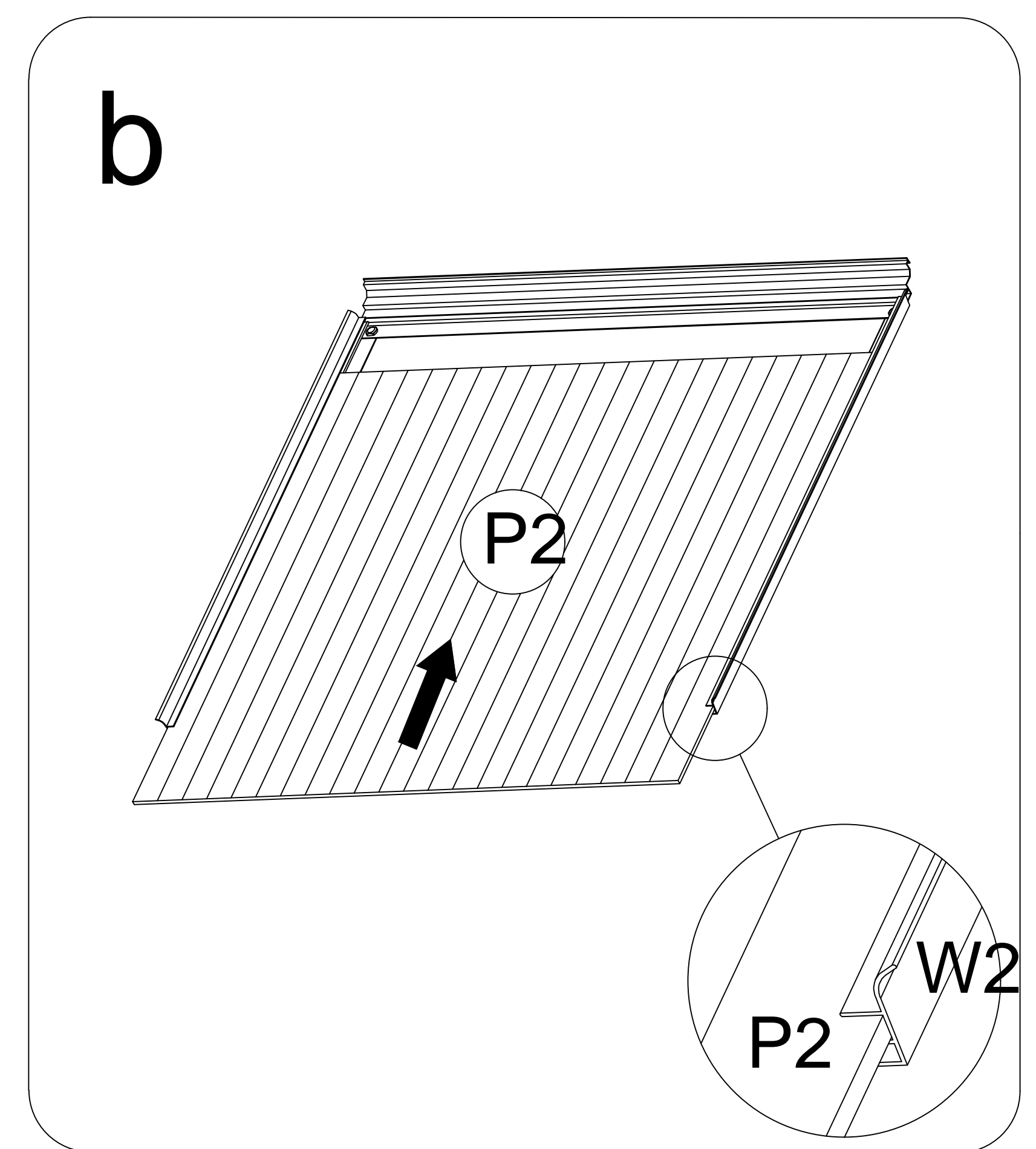
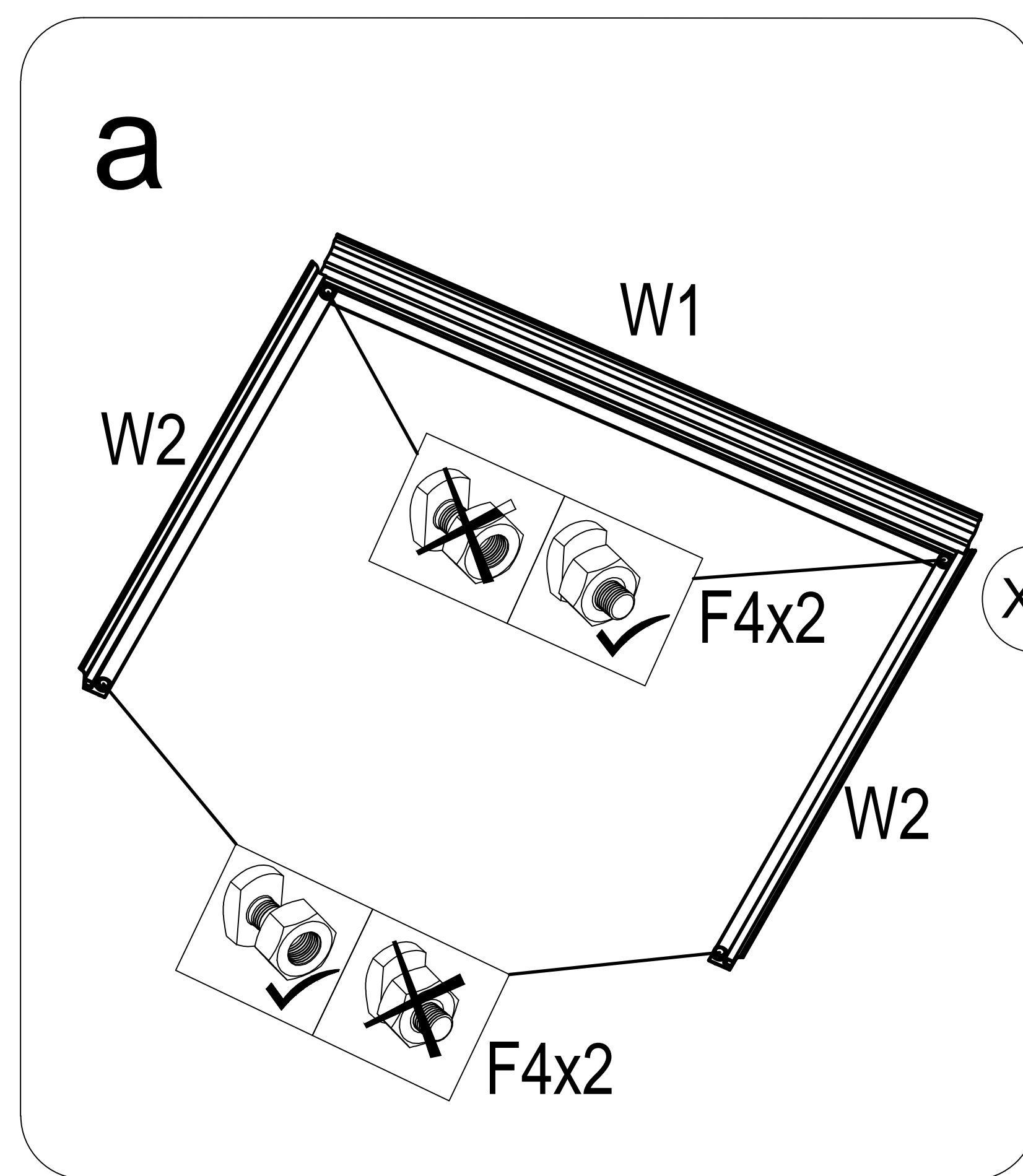
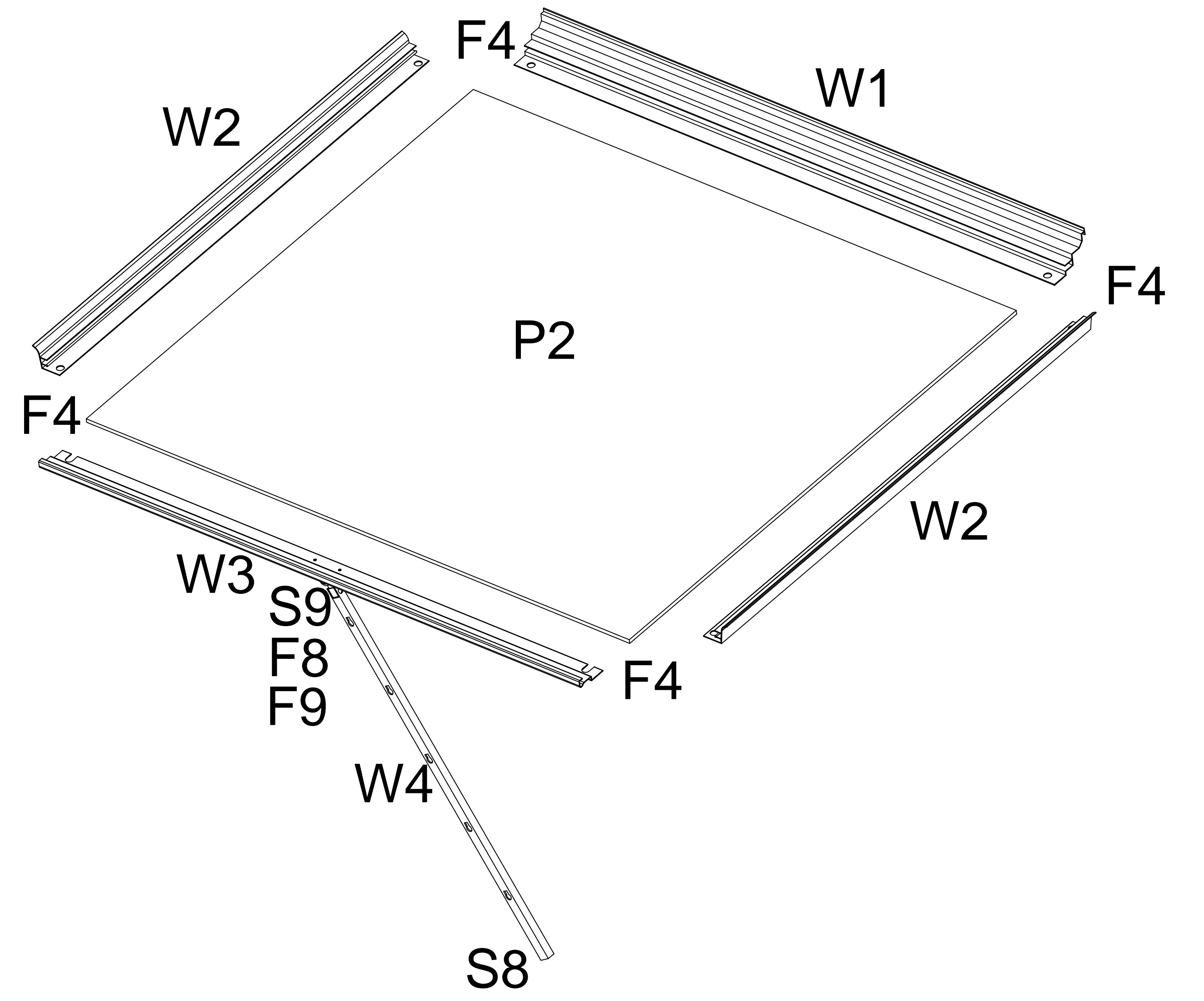
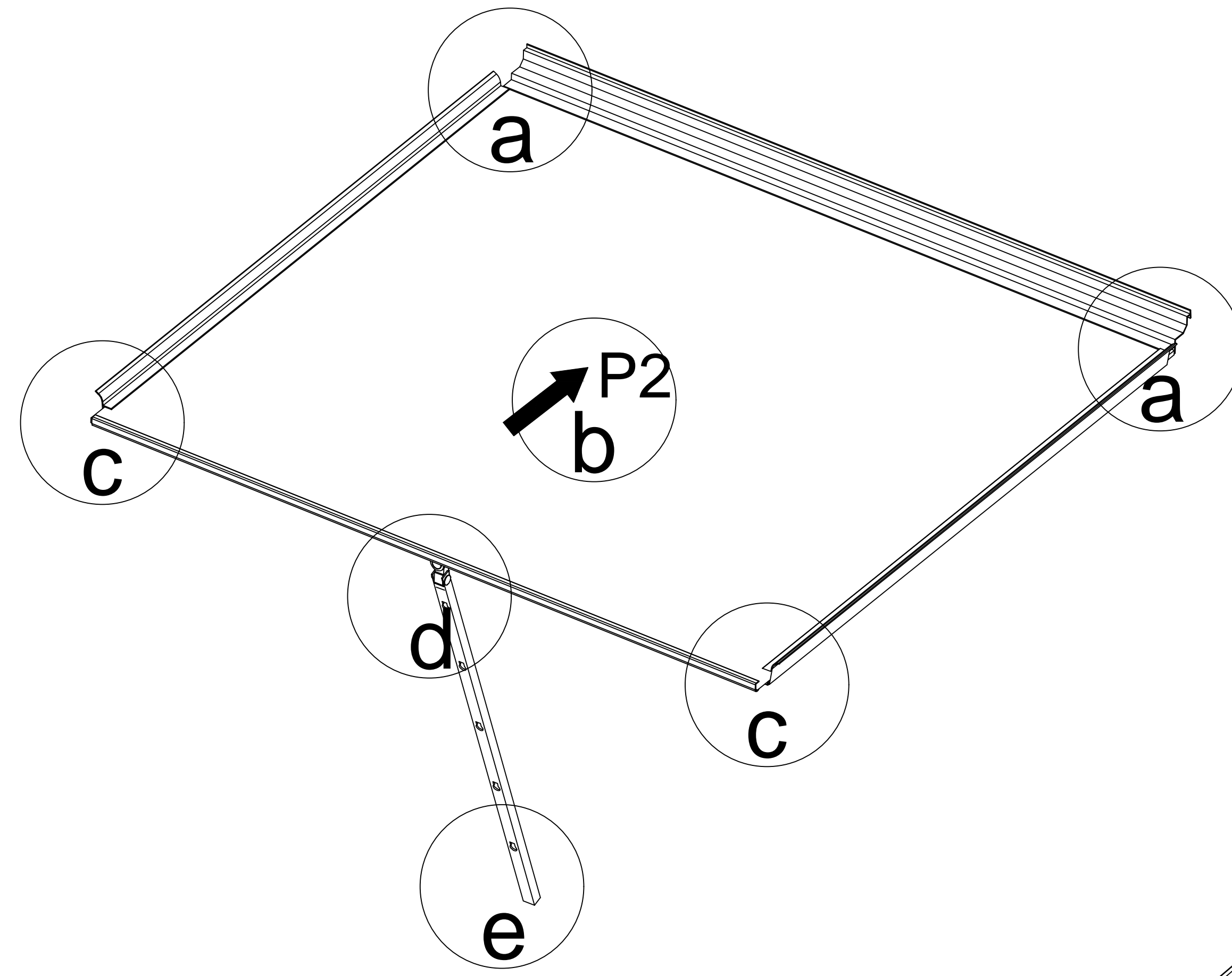
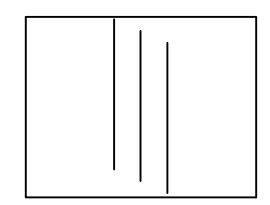
F8x1

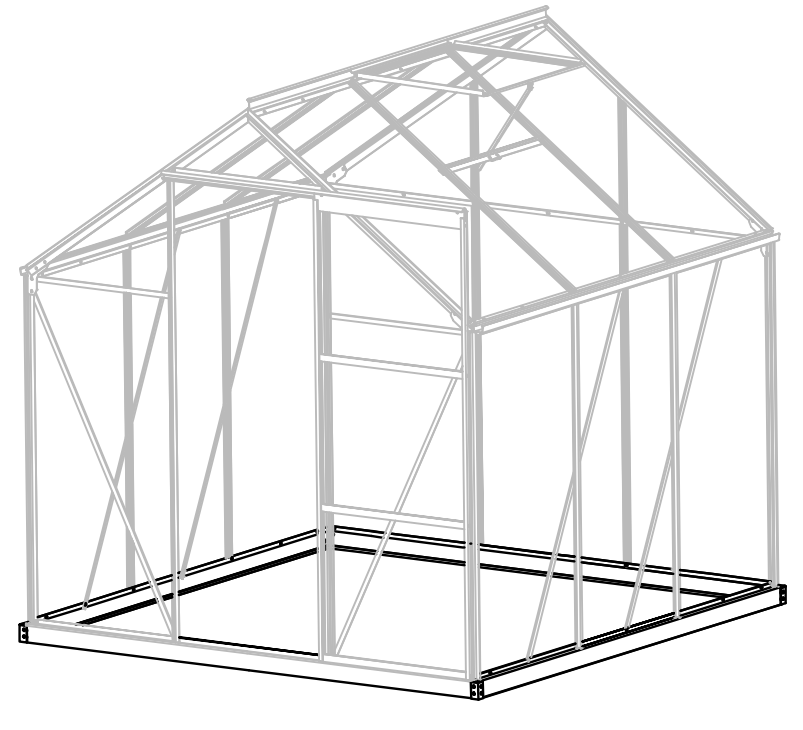


F9x1

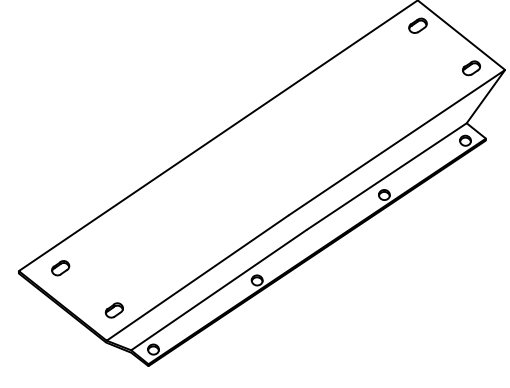


P2x1

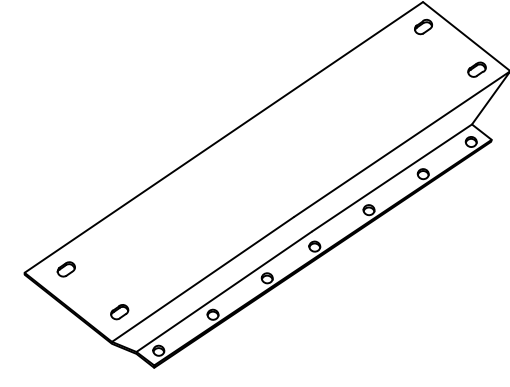




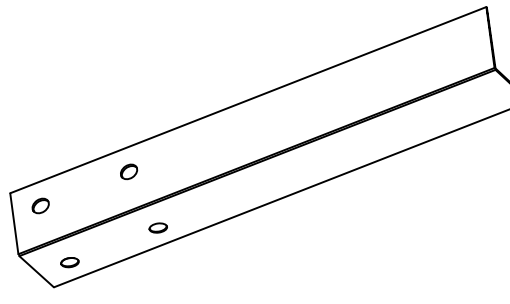
1x1



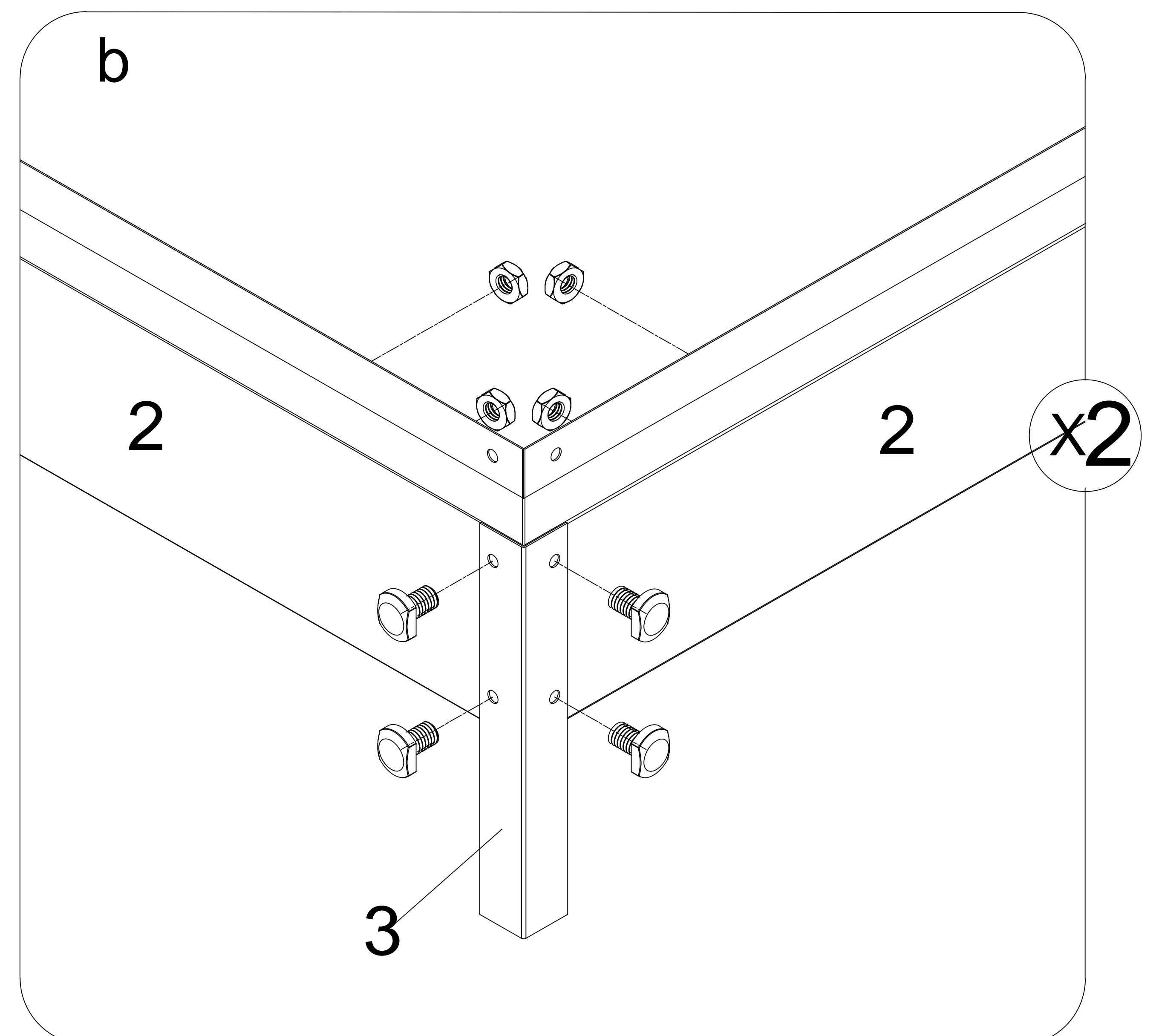
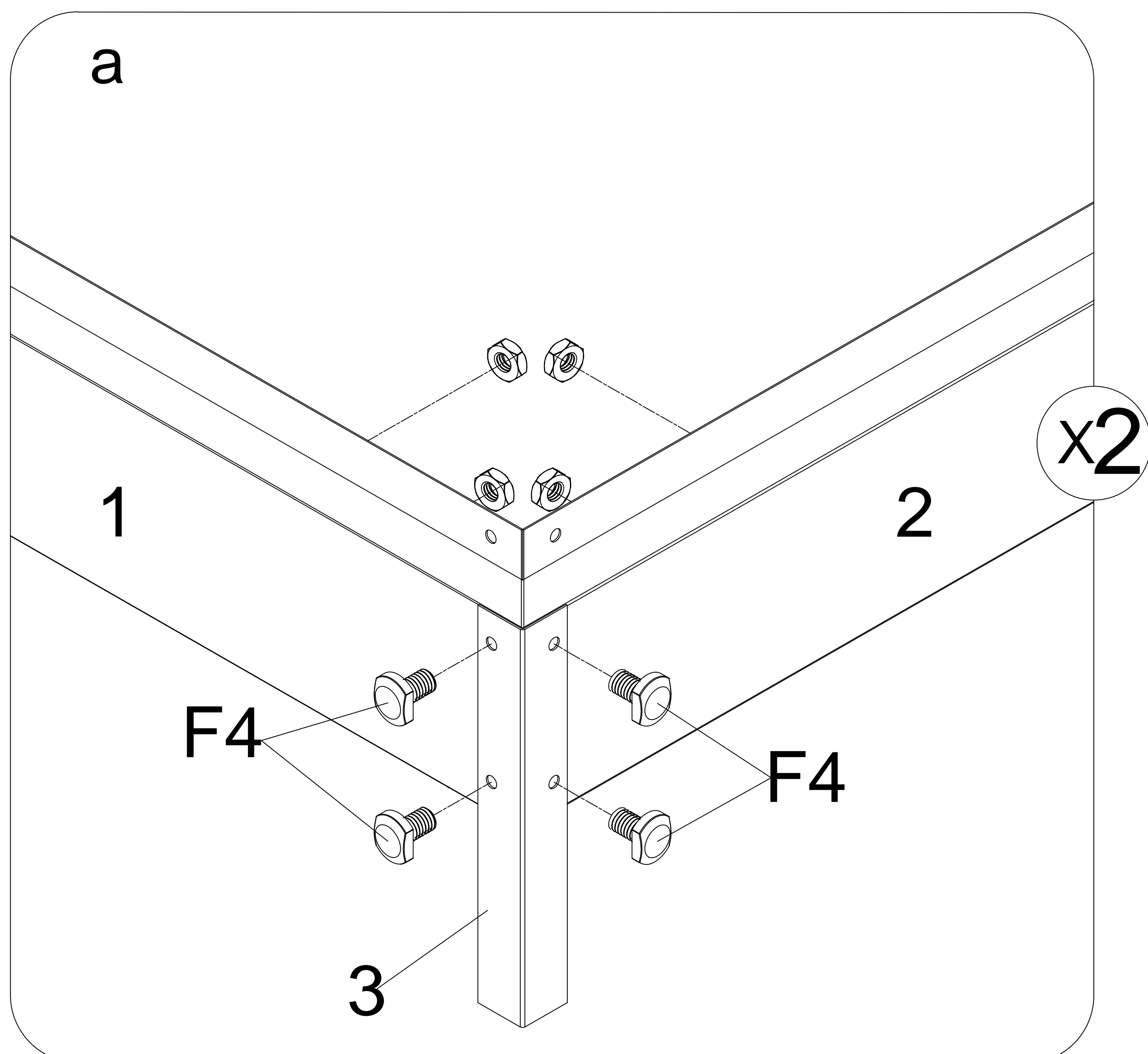
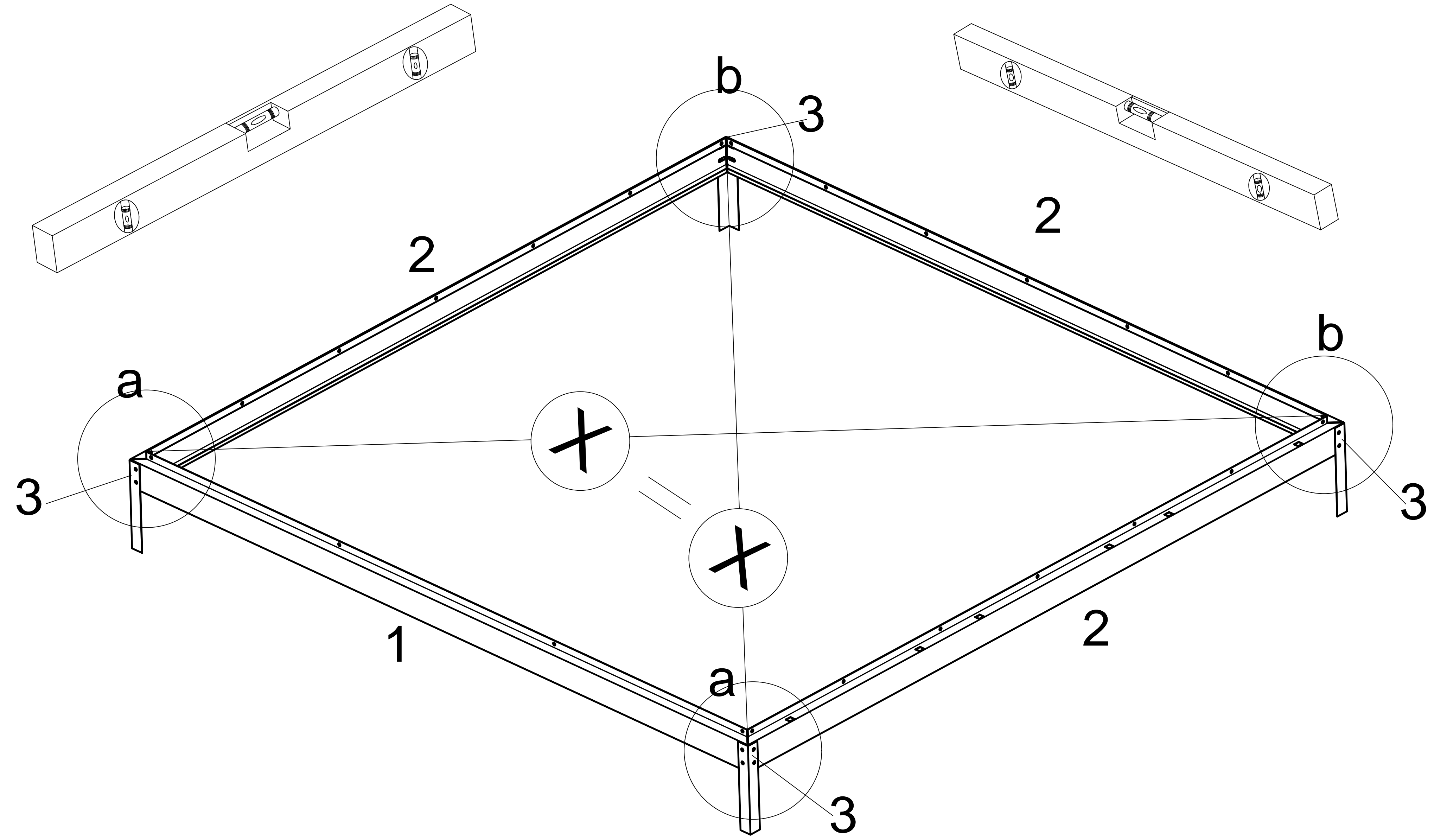
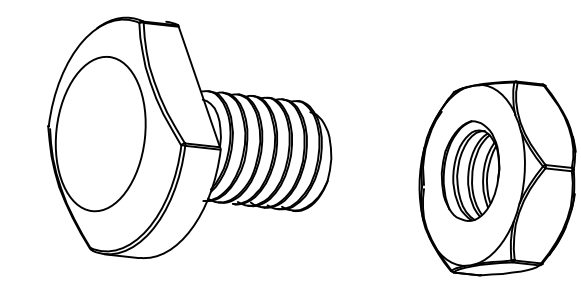
2x3

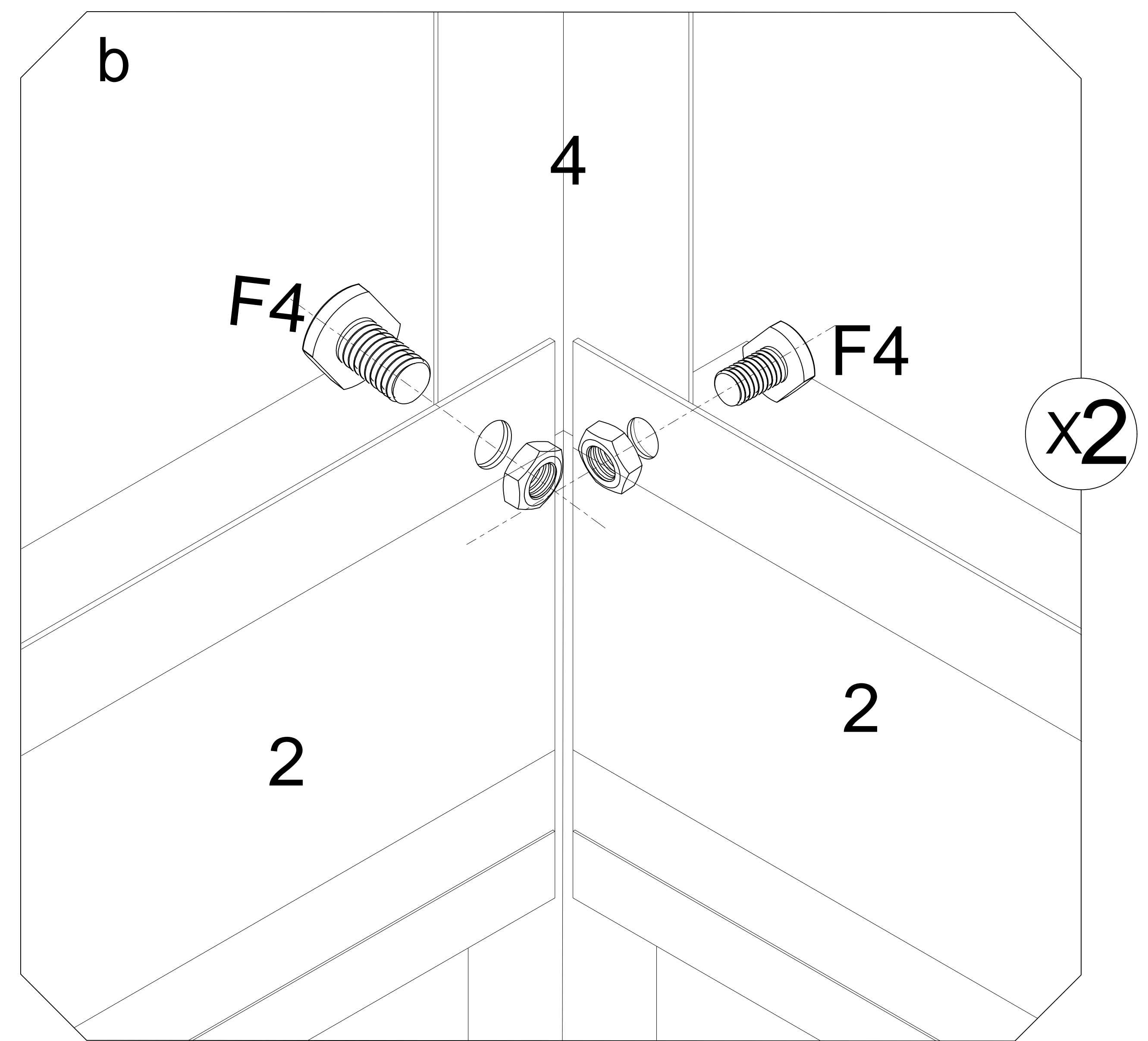
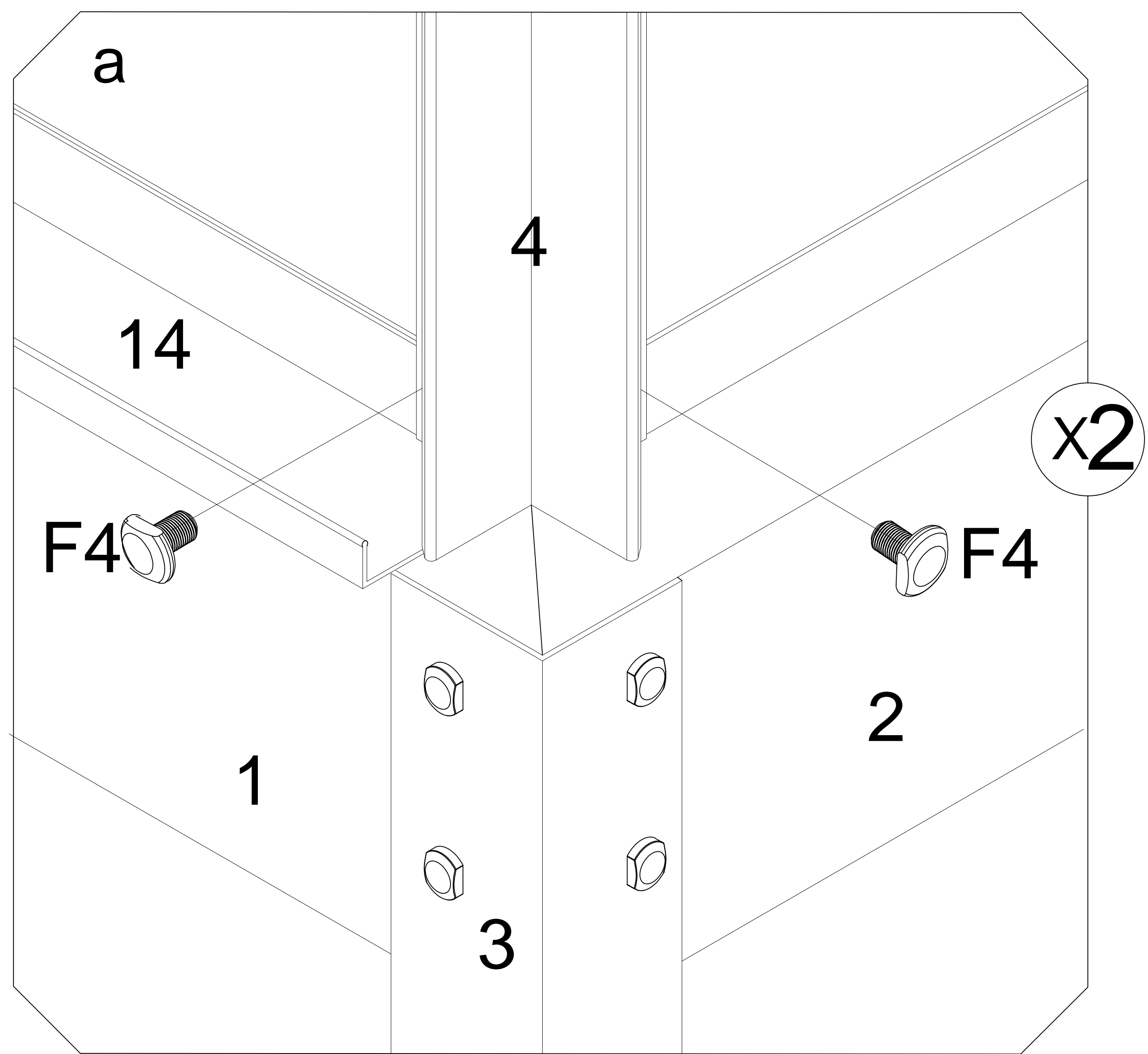
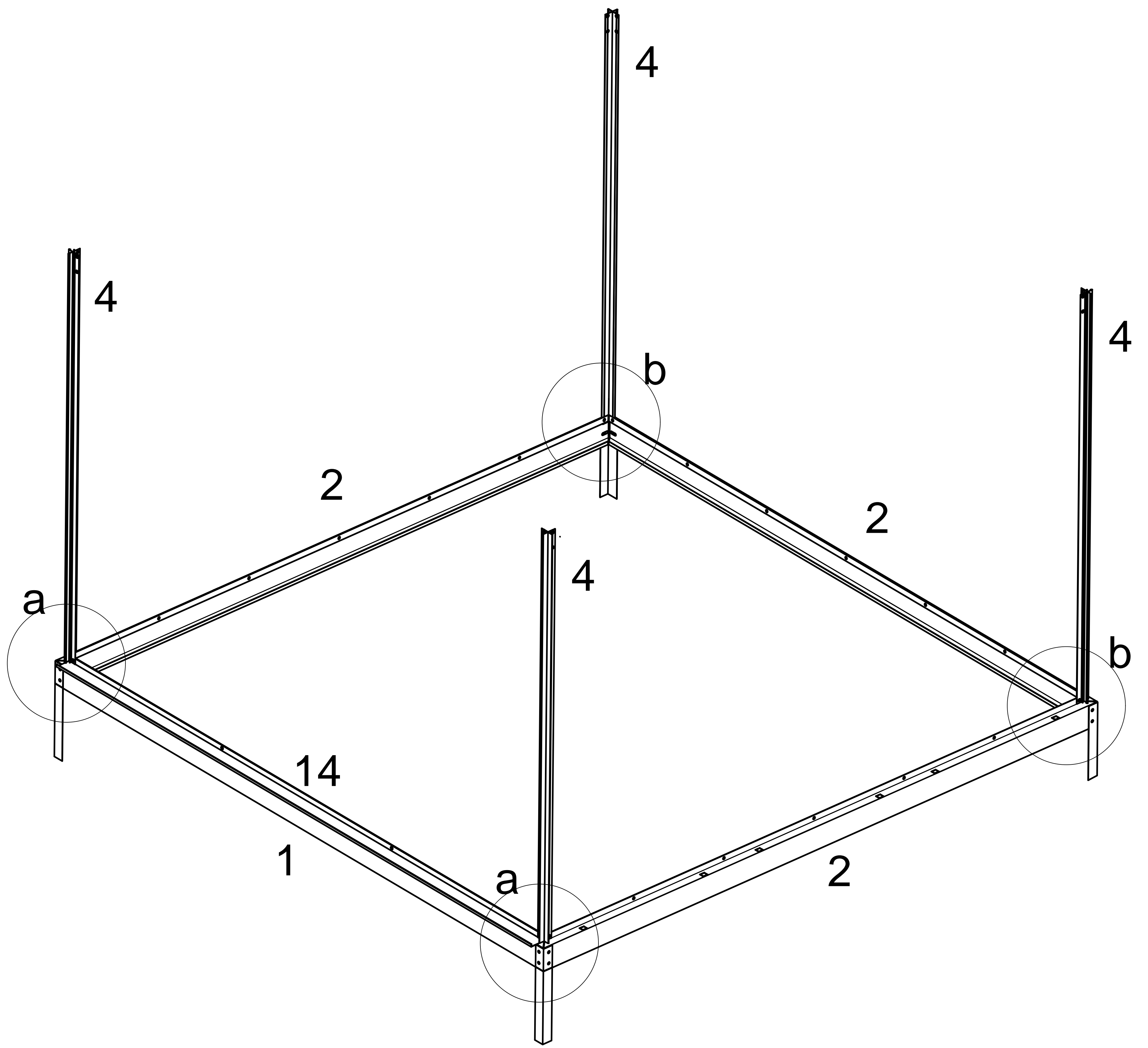
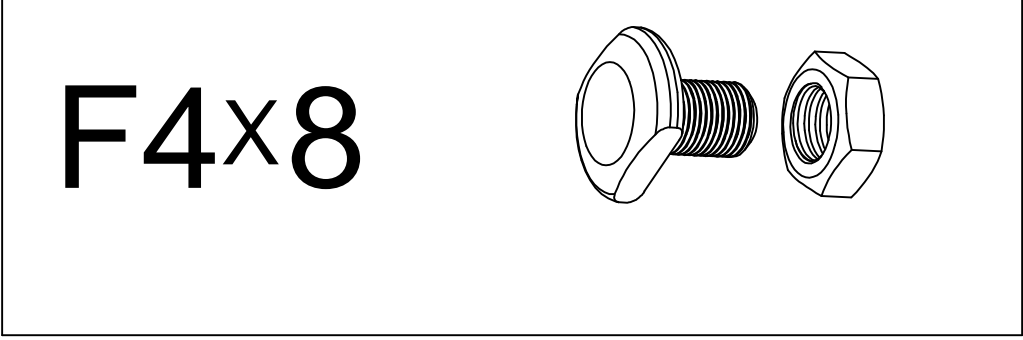
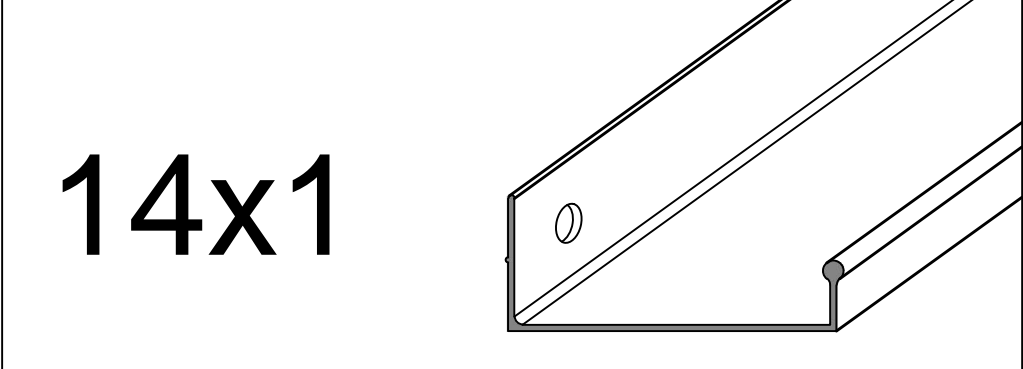
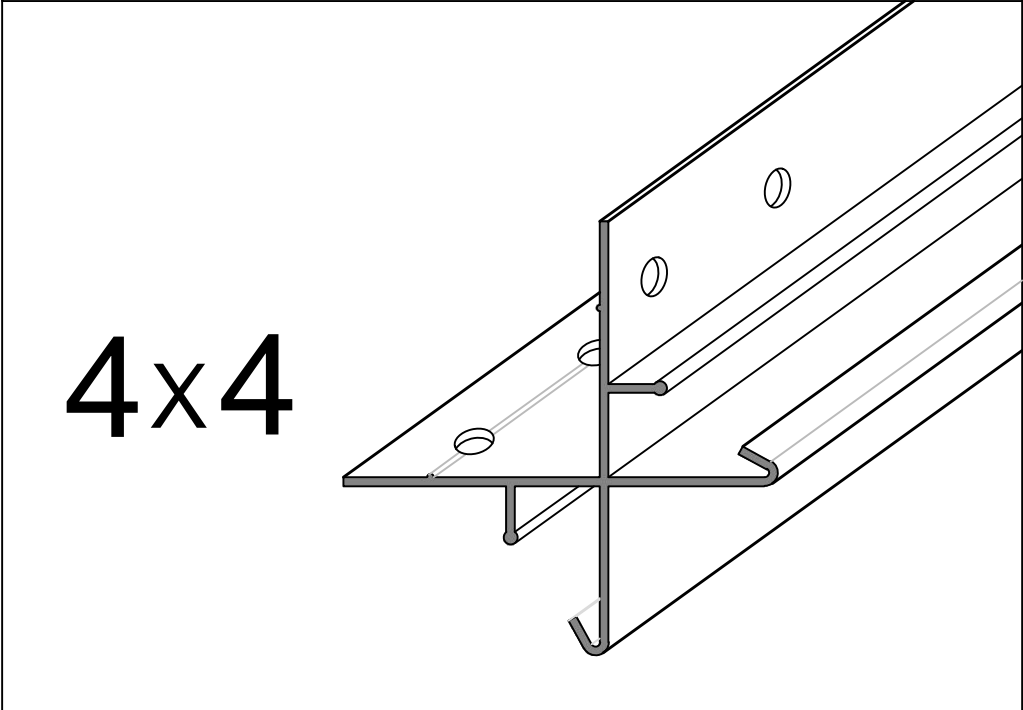
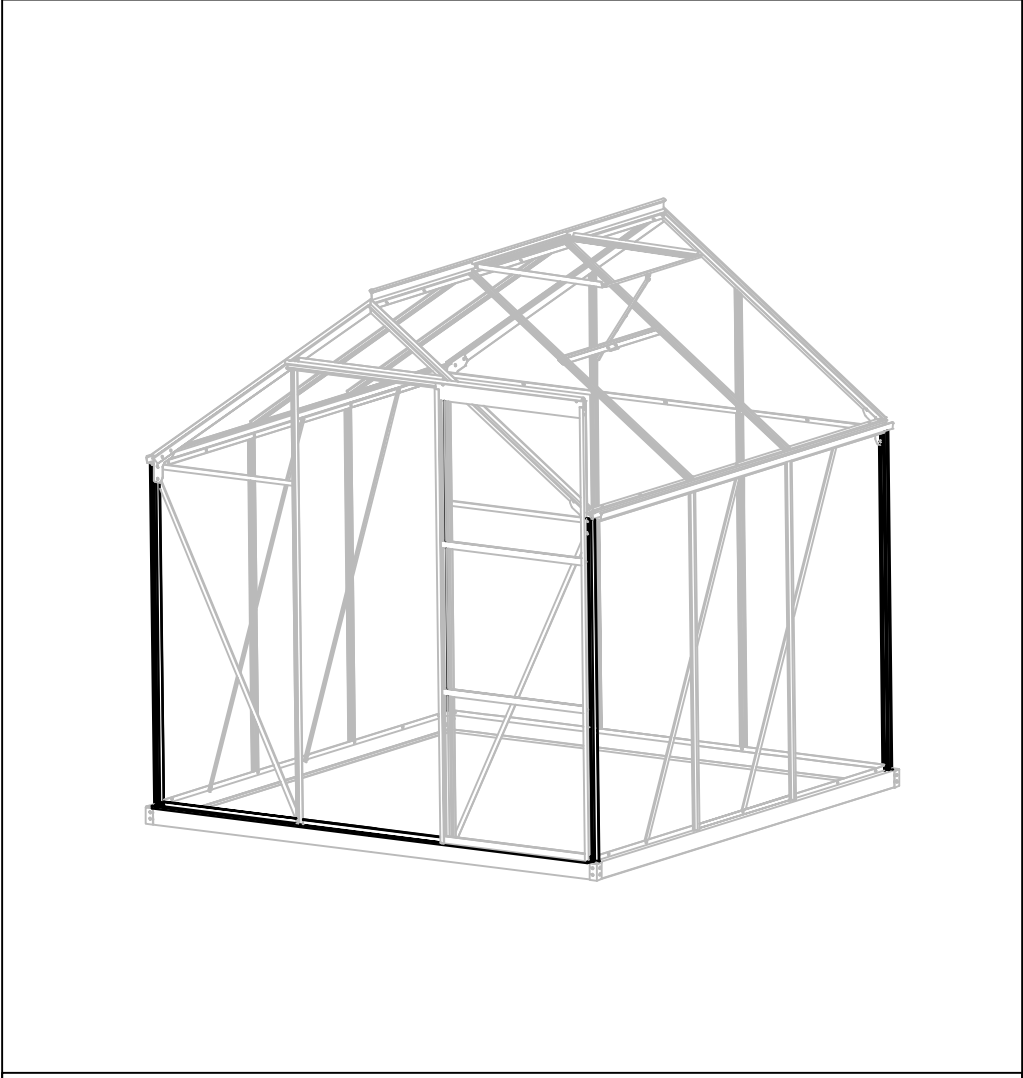


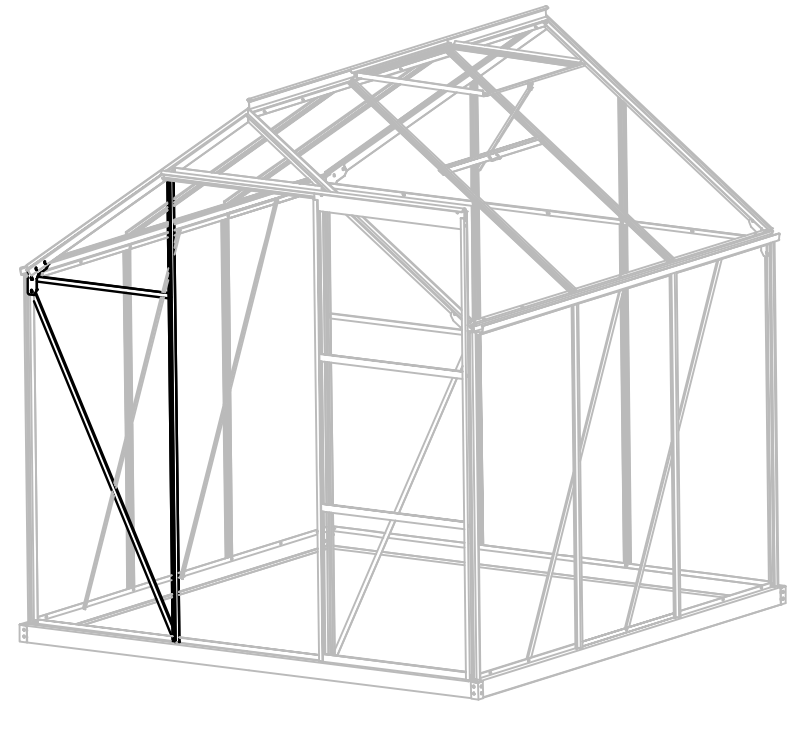
3x4



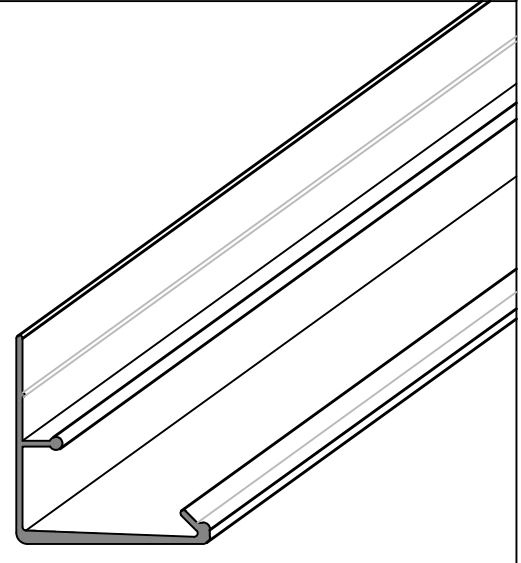
F4x16



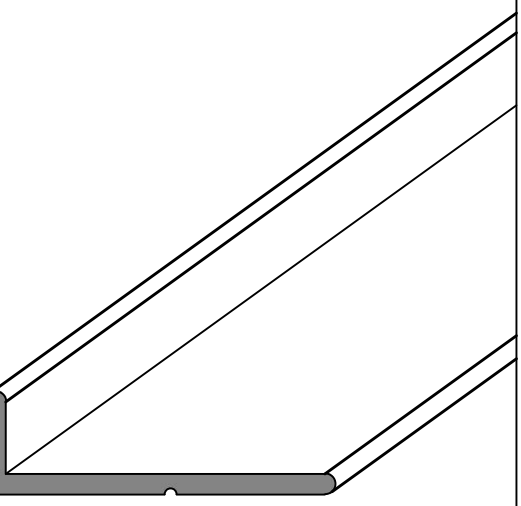




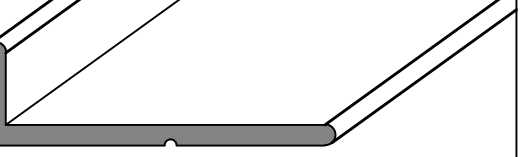
7Lx1



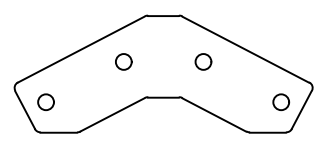
17x1



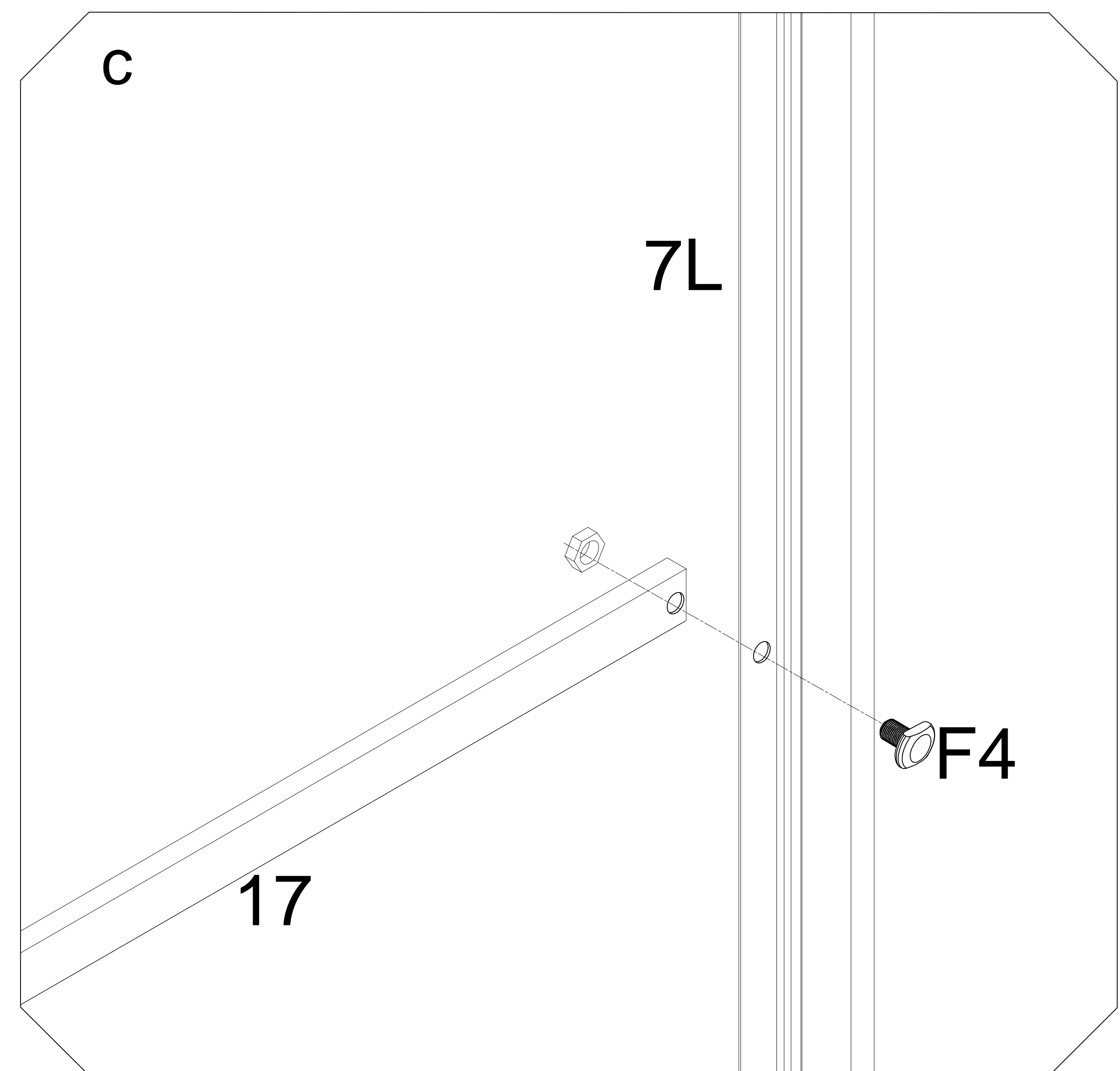
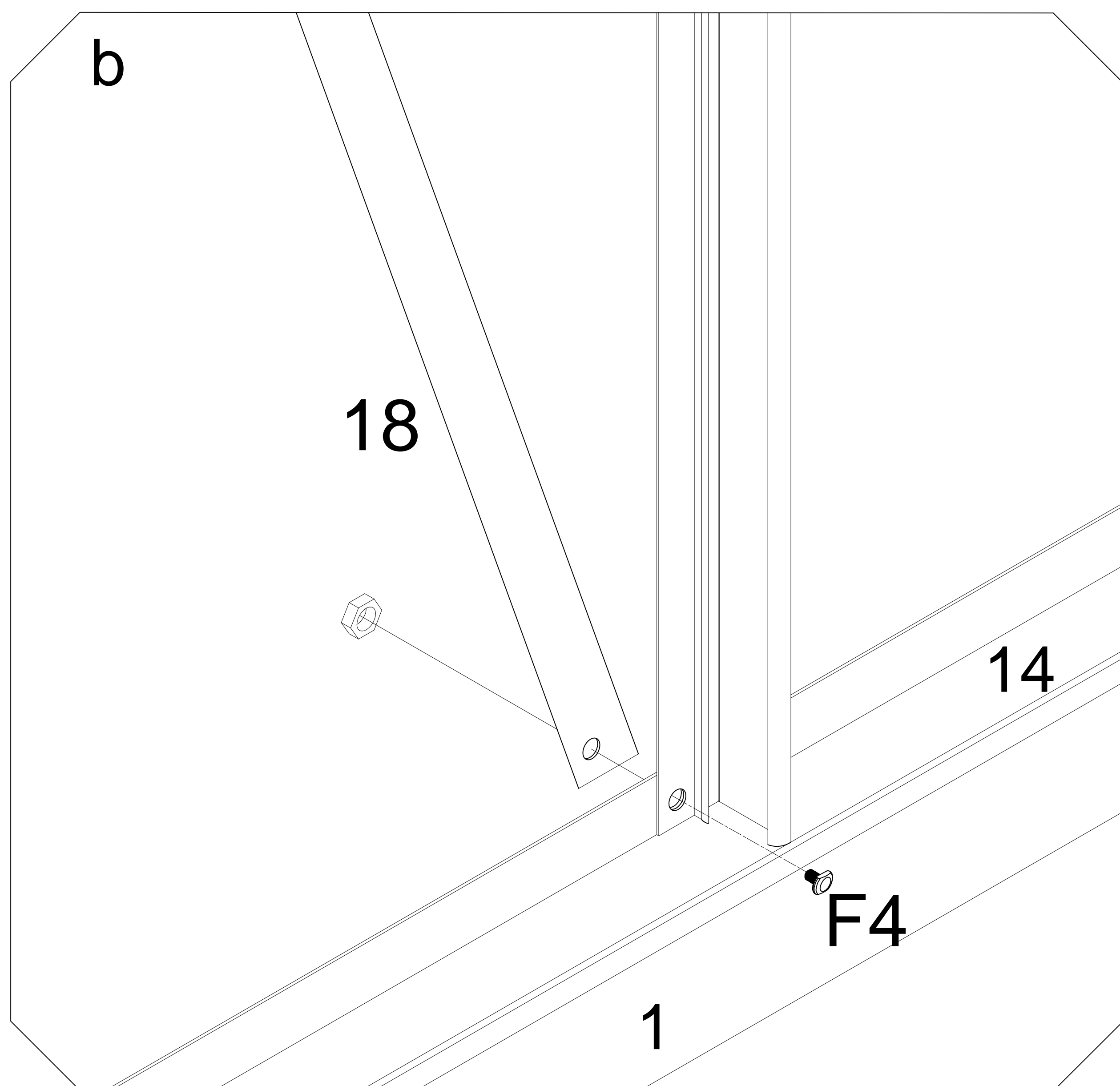
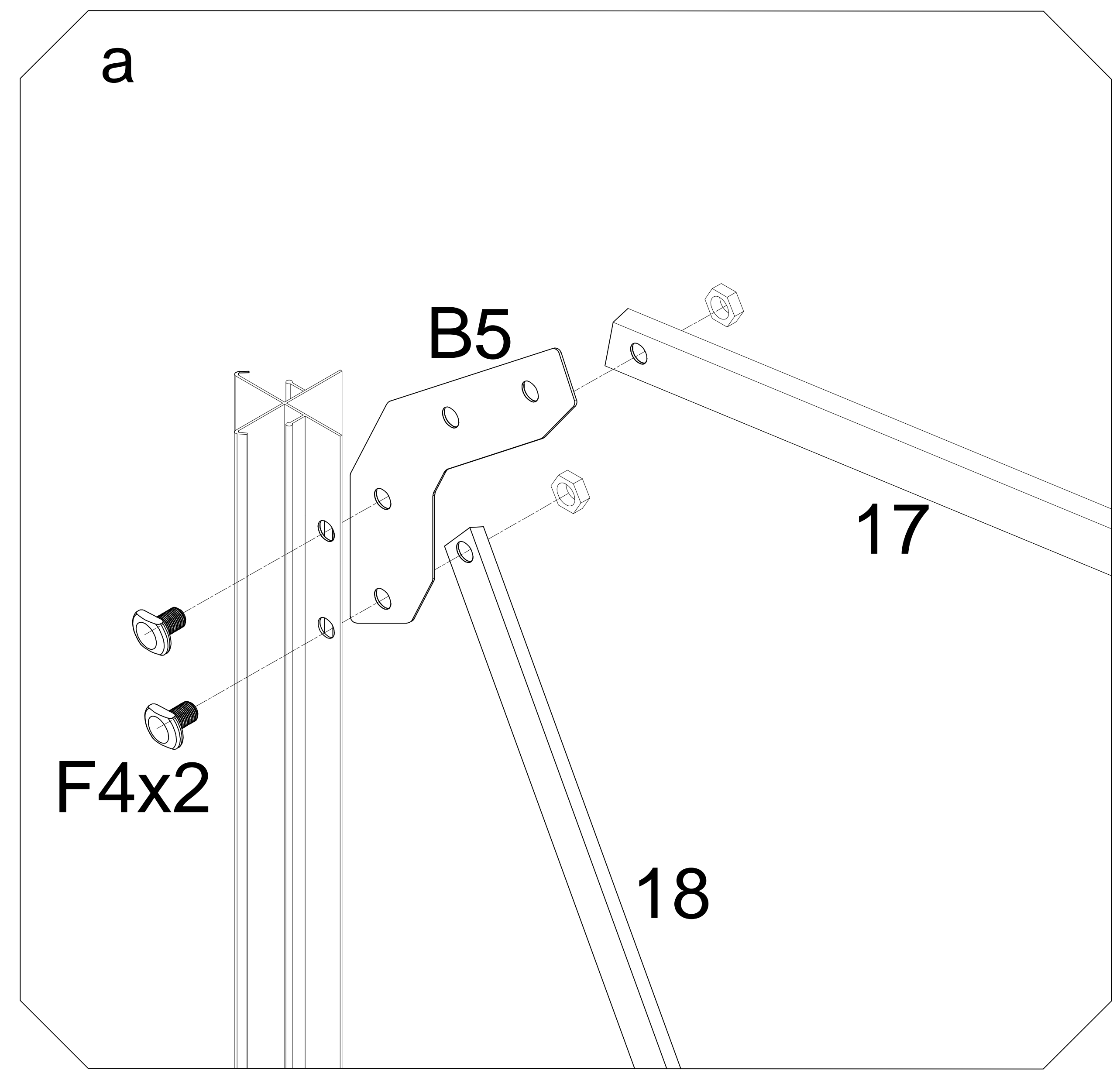
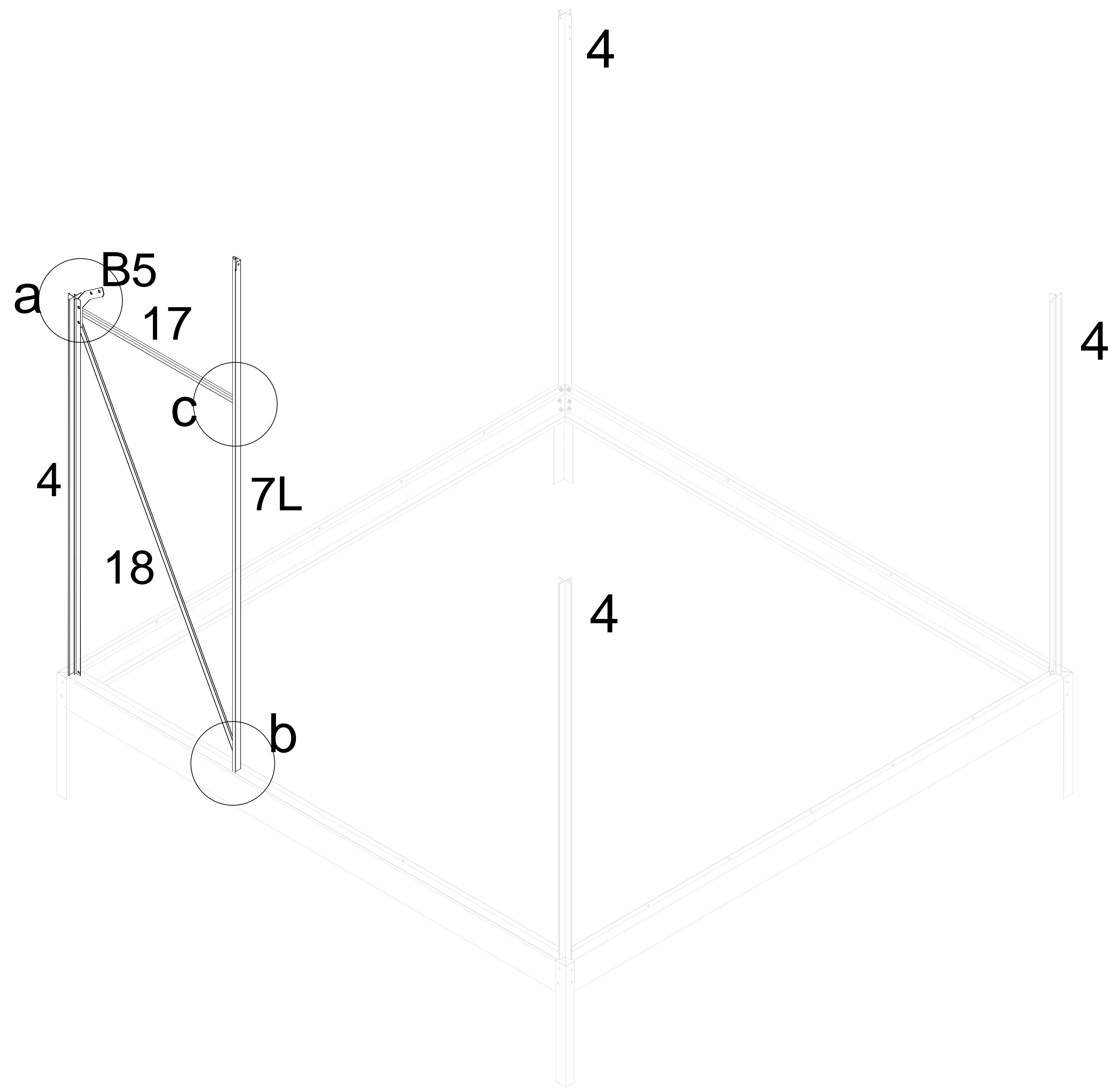
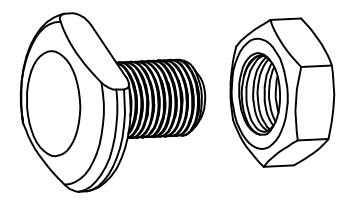
18x1

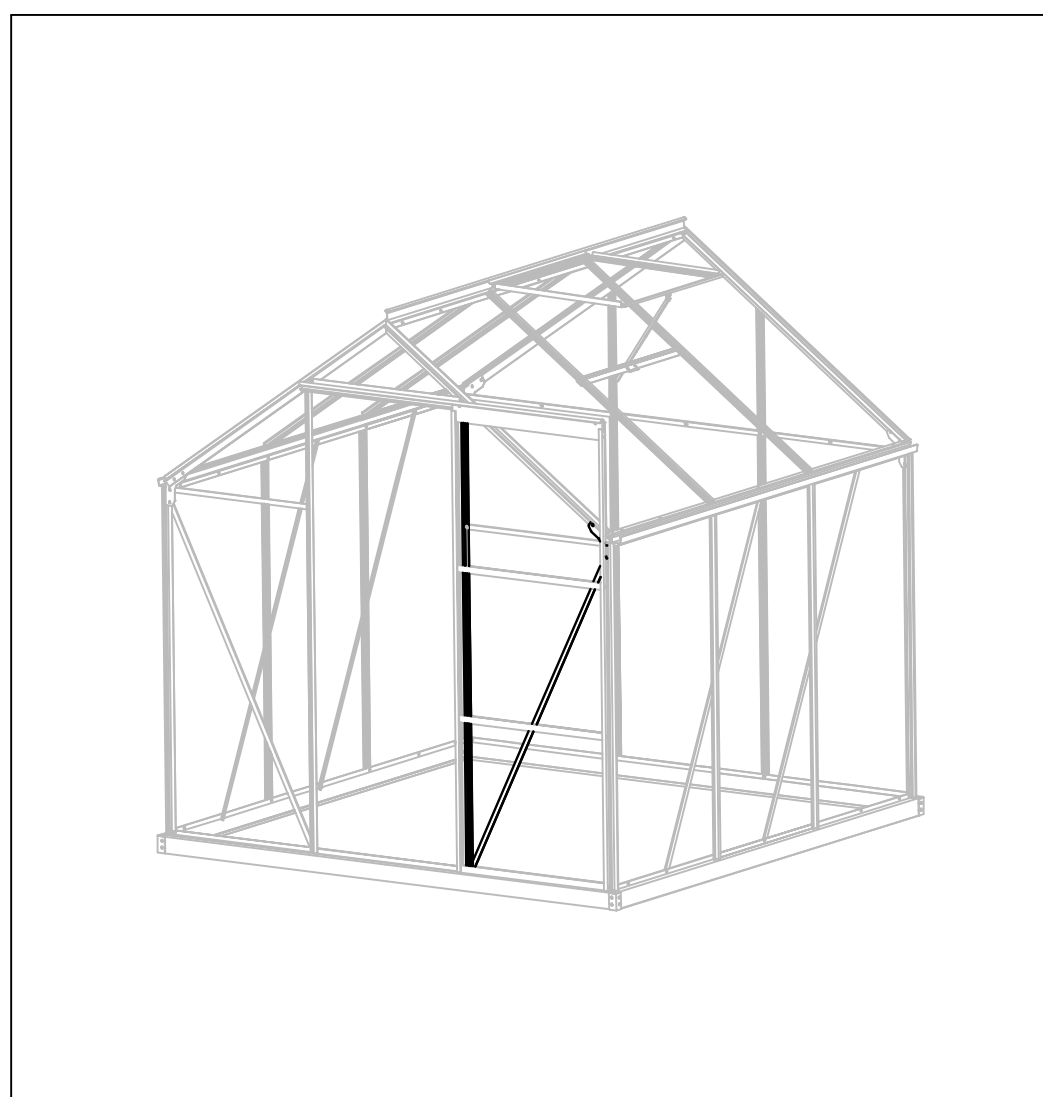


B5x1

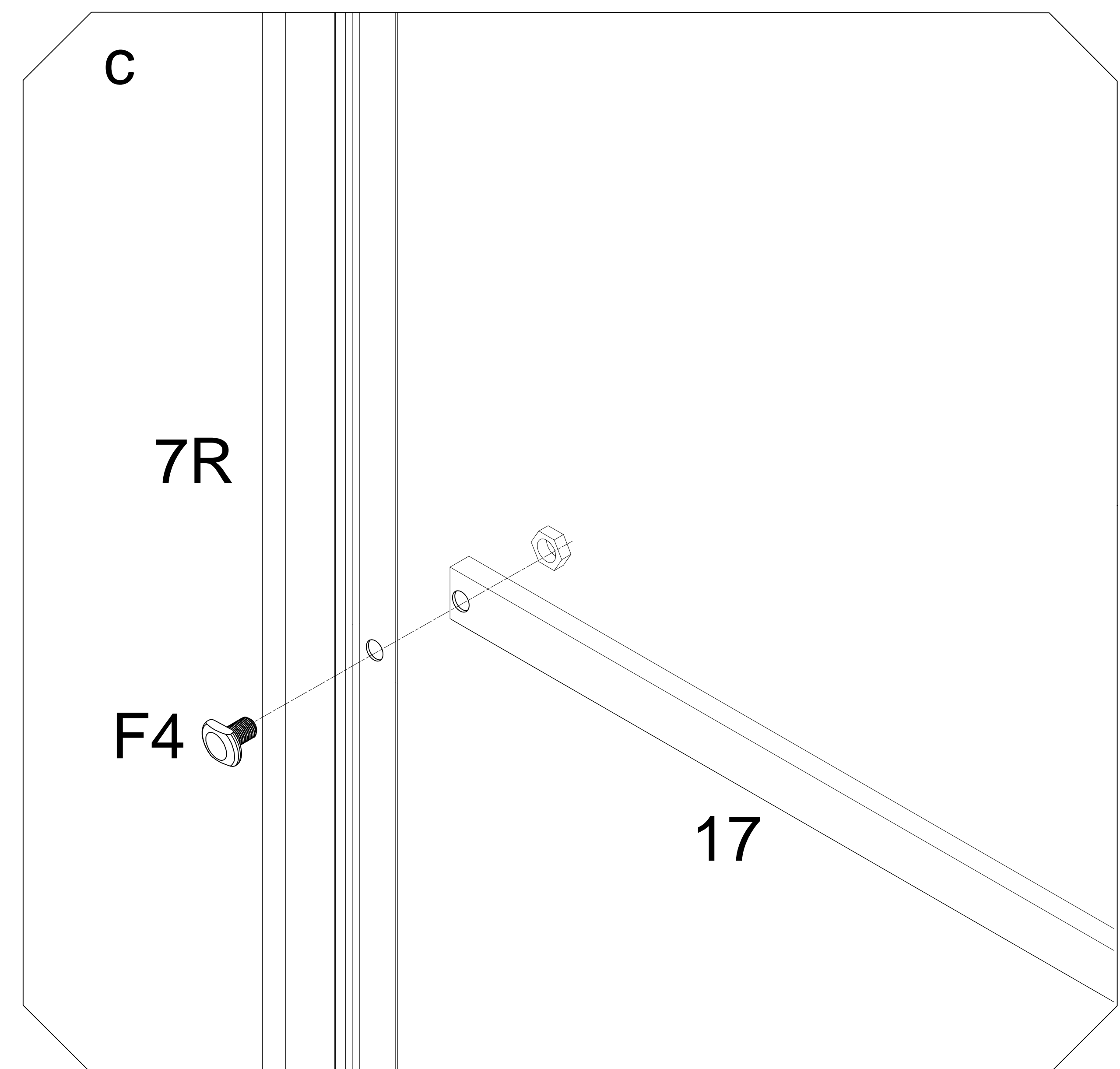
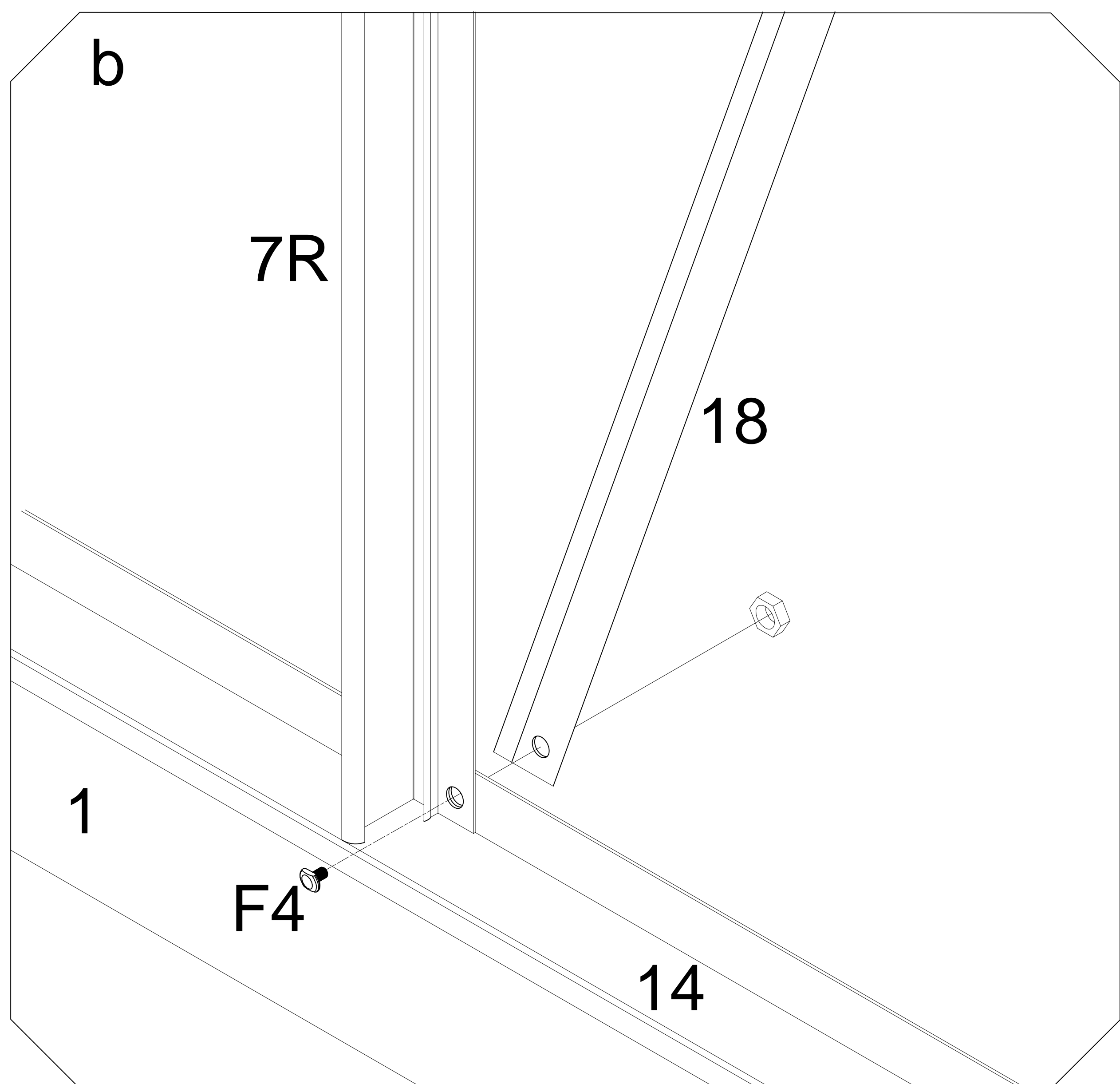
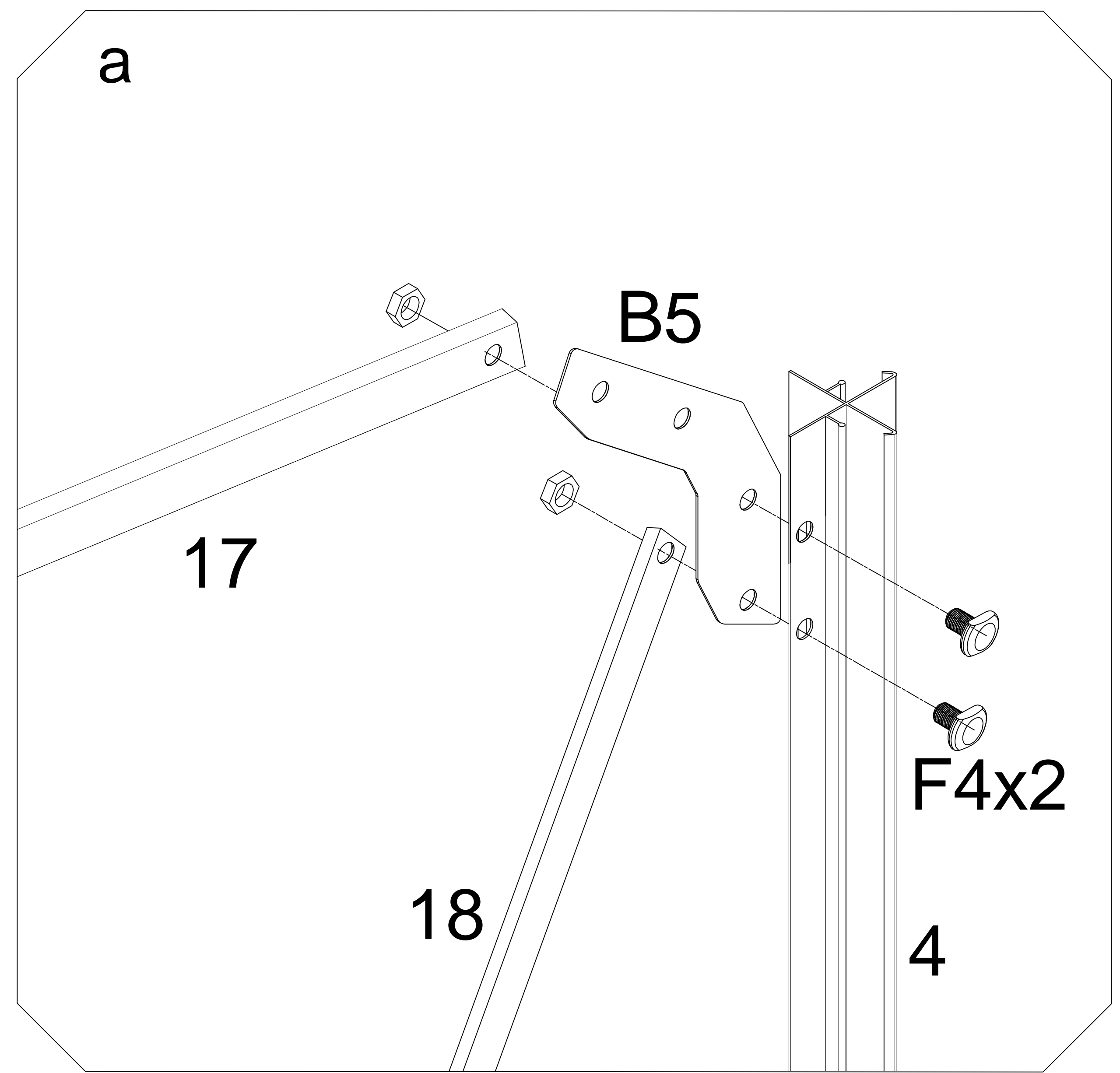
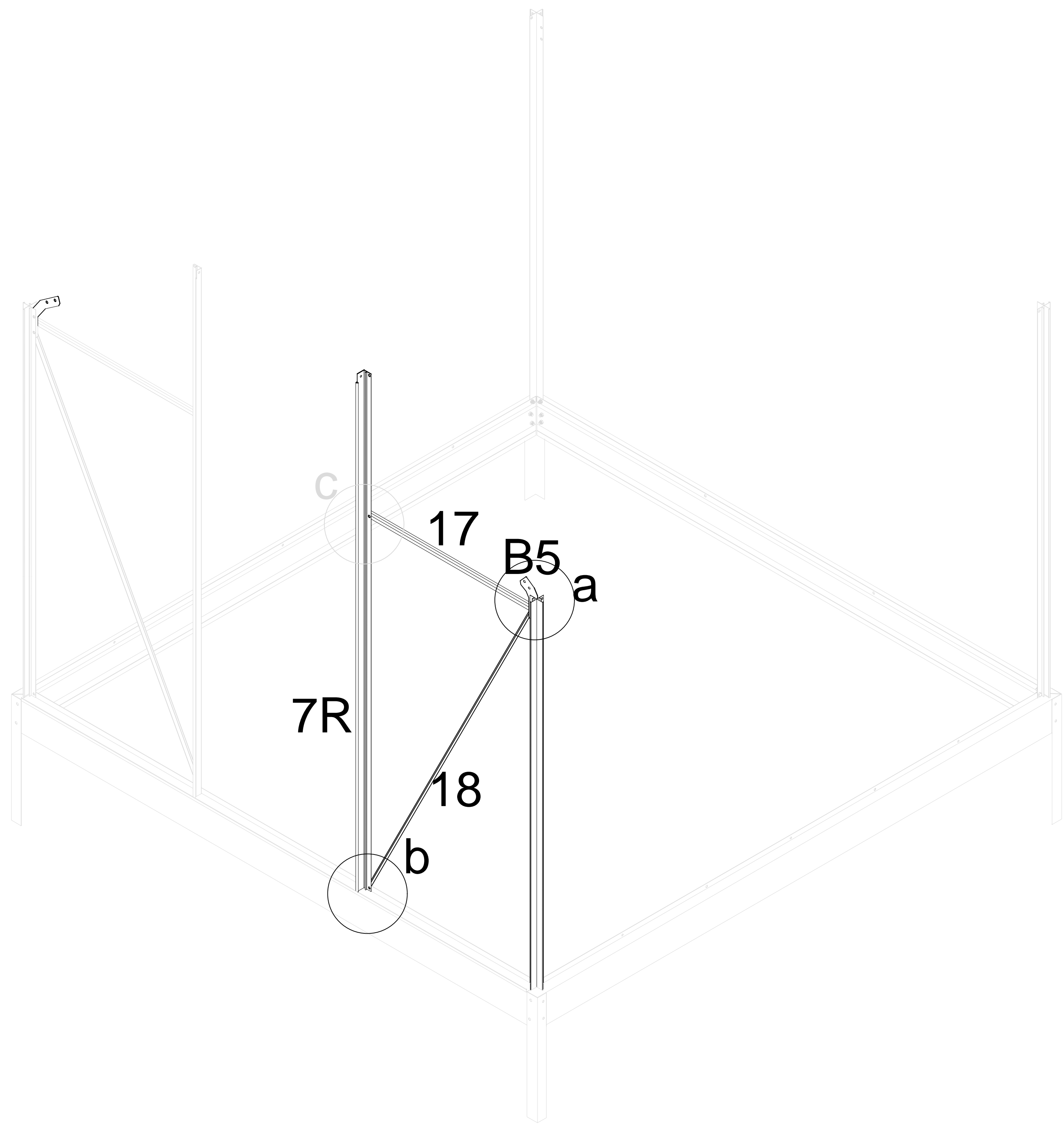


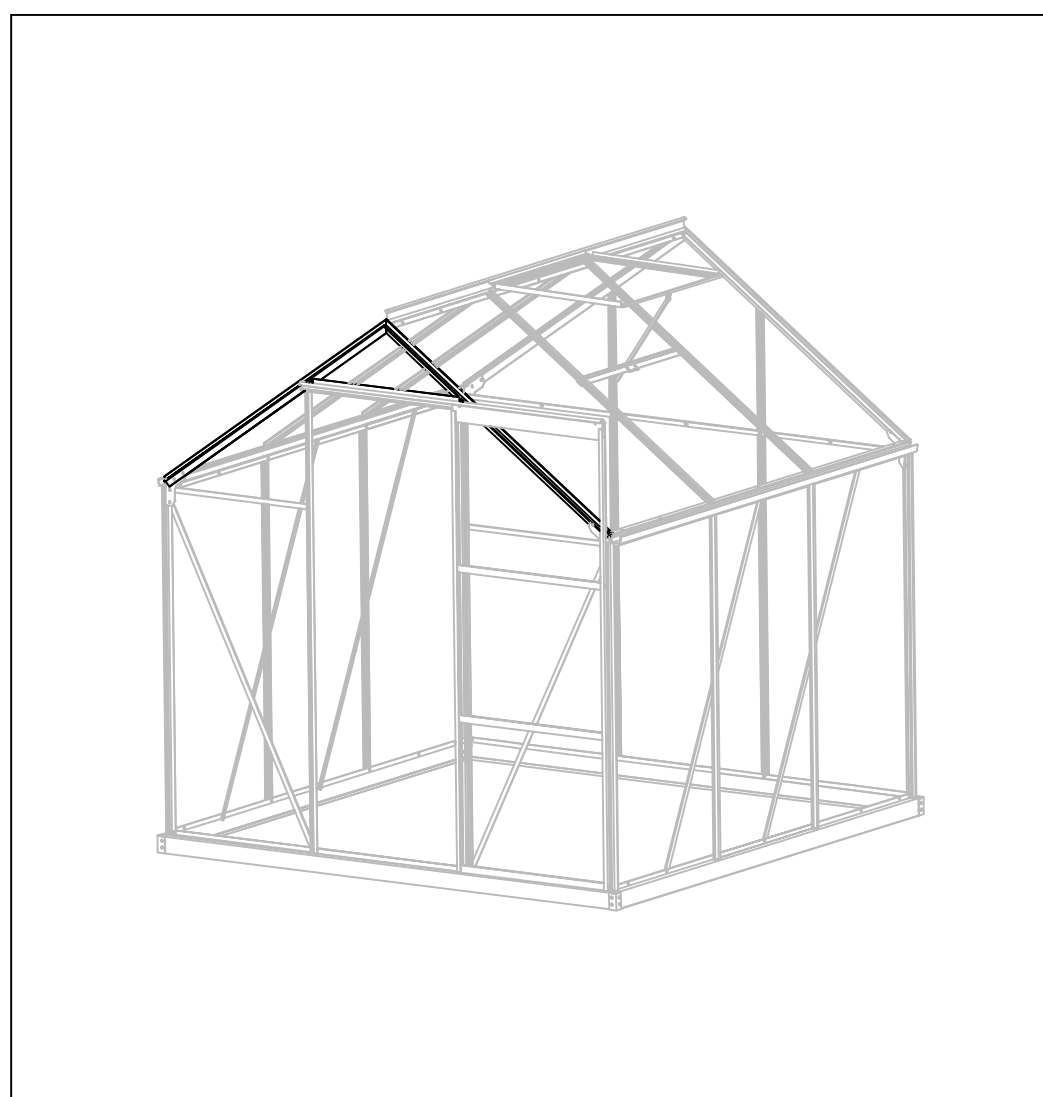
F4x4





7Rx1	
17x1	
18x1	
B5x1	
F4x4	



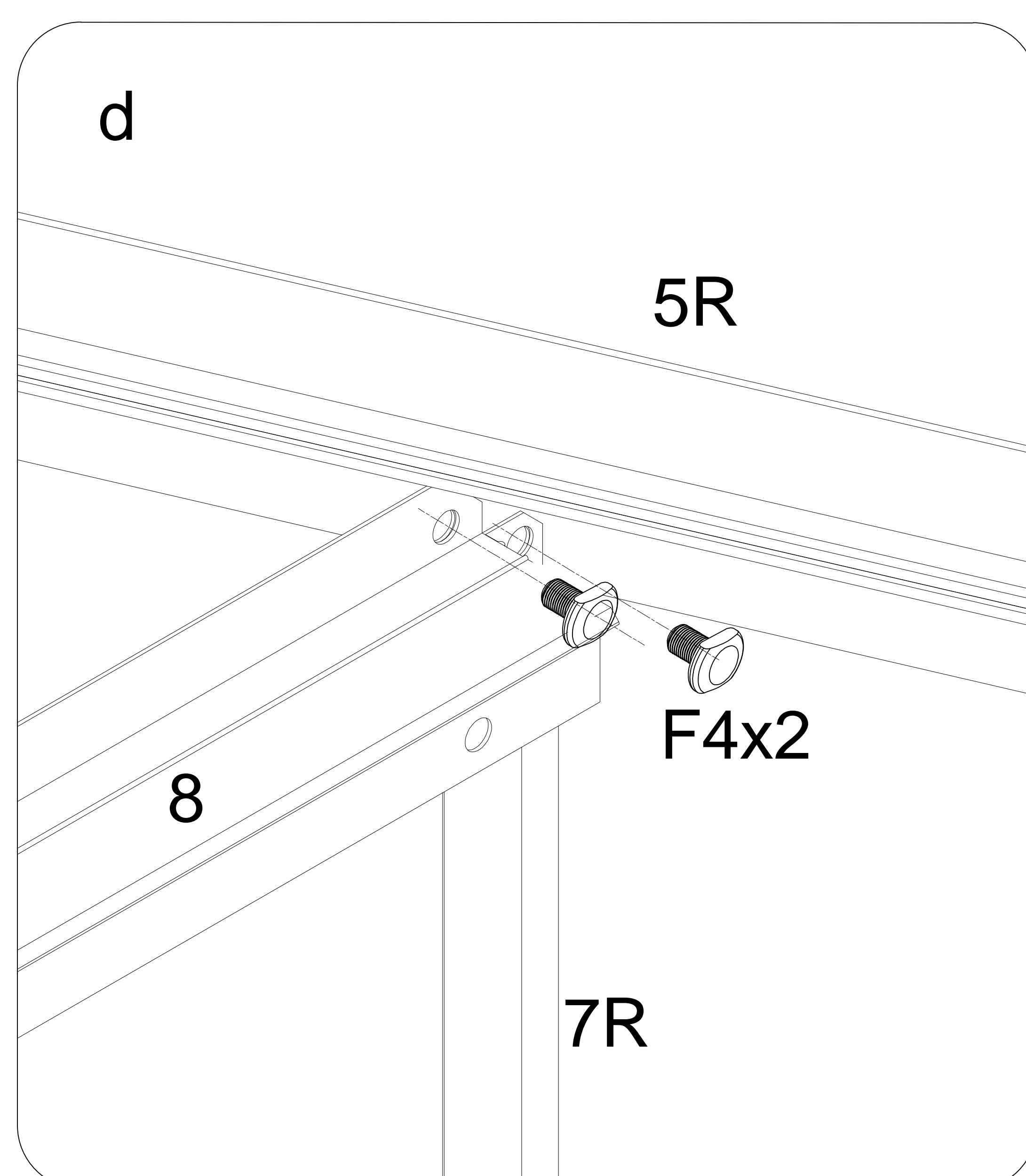
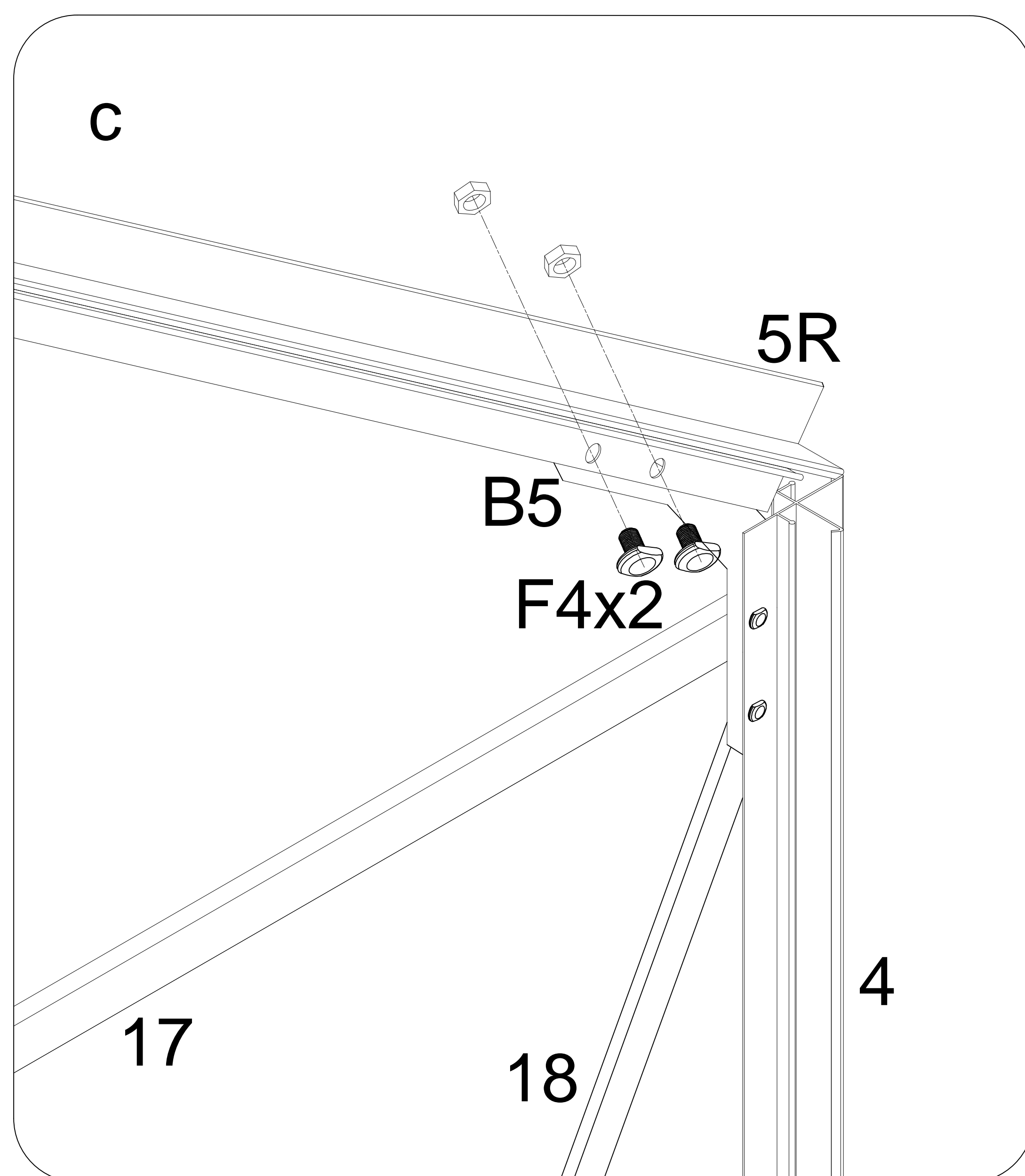
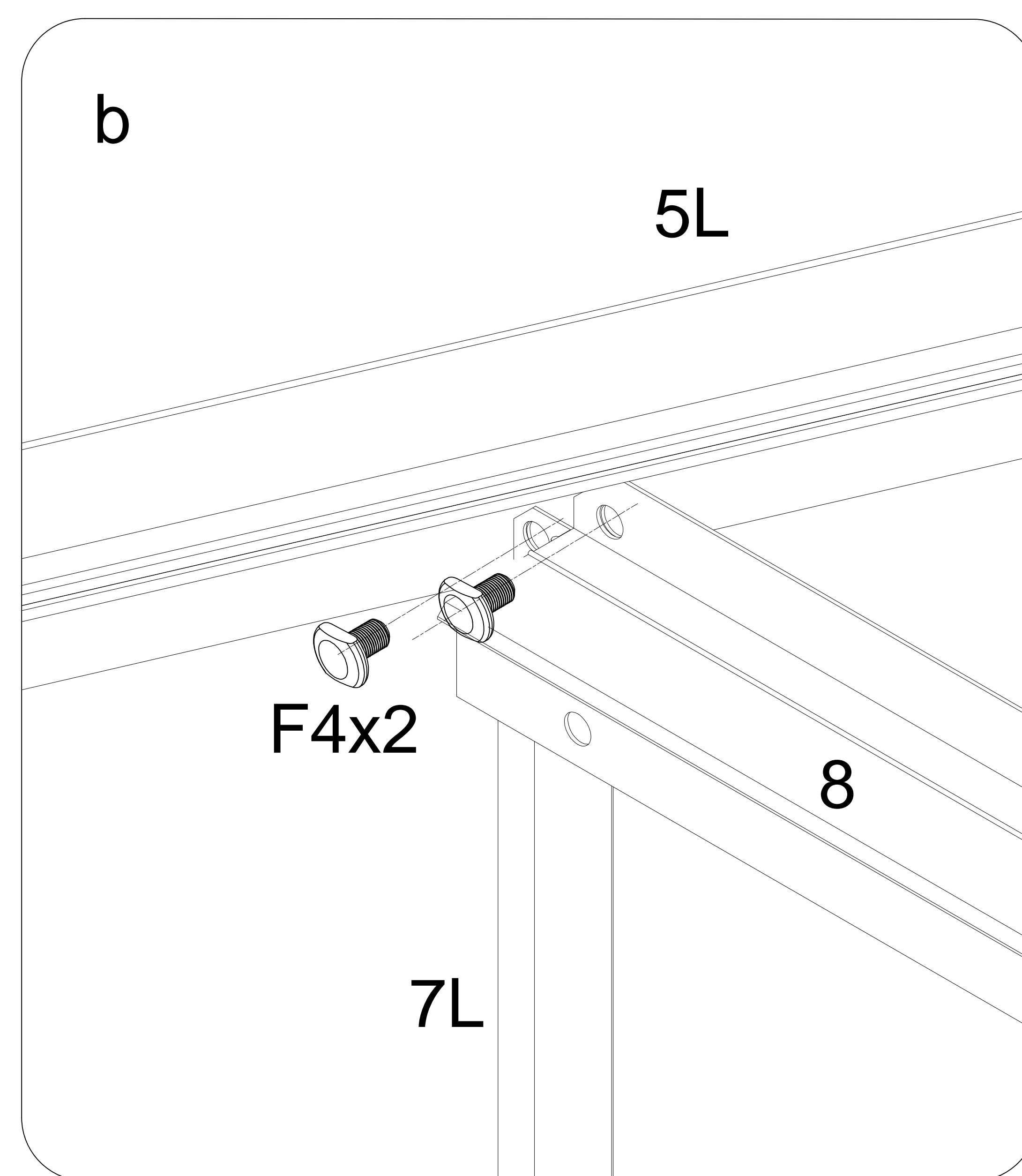
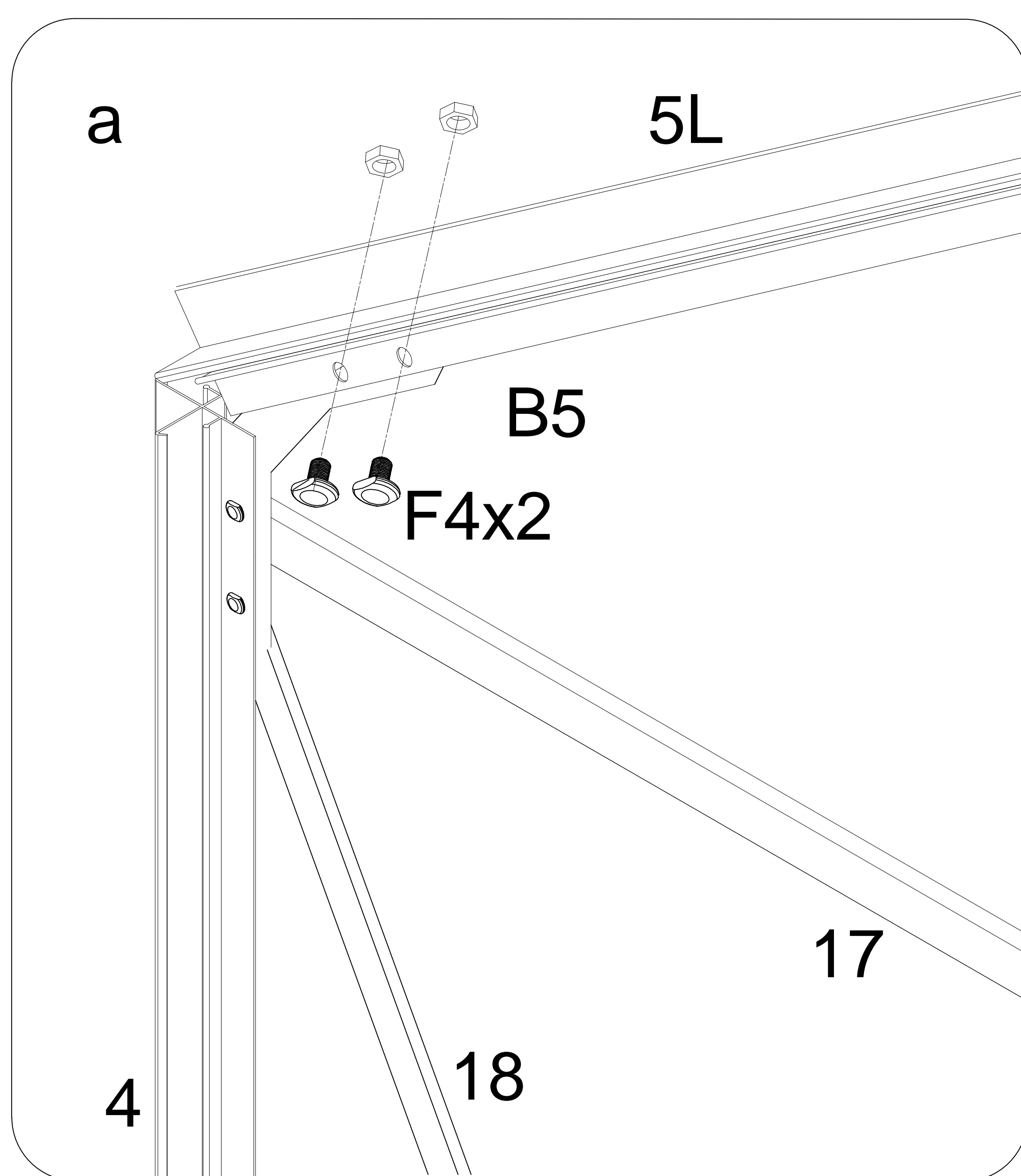
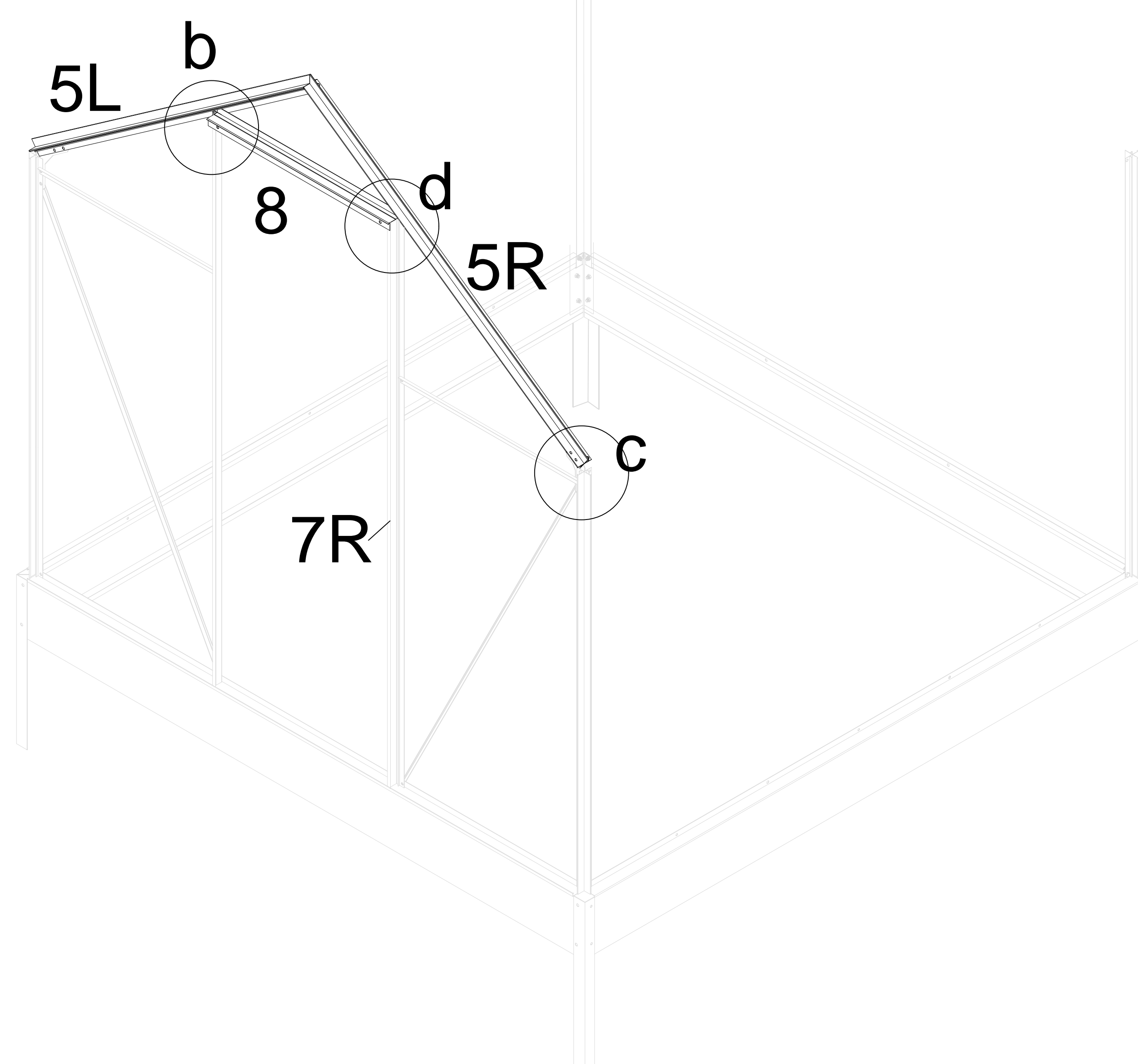
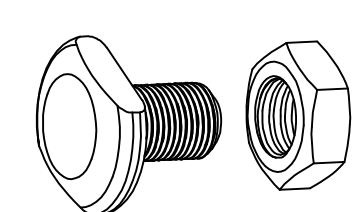
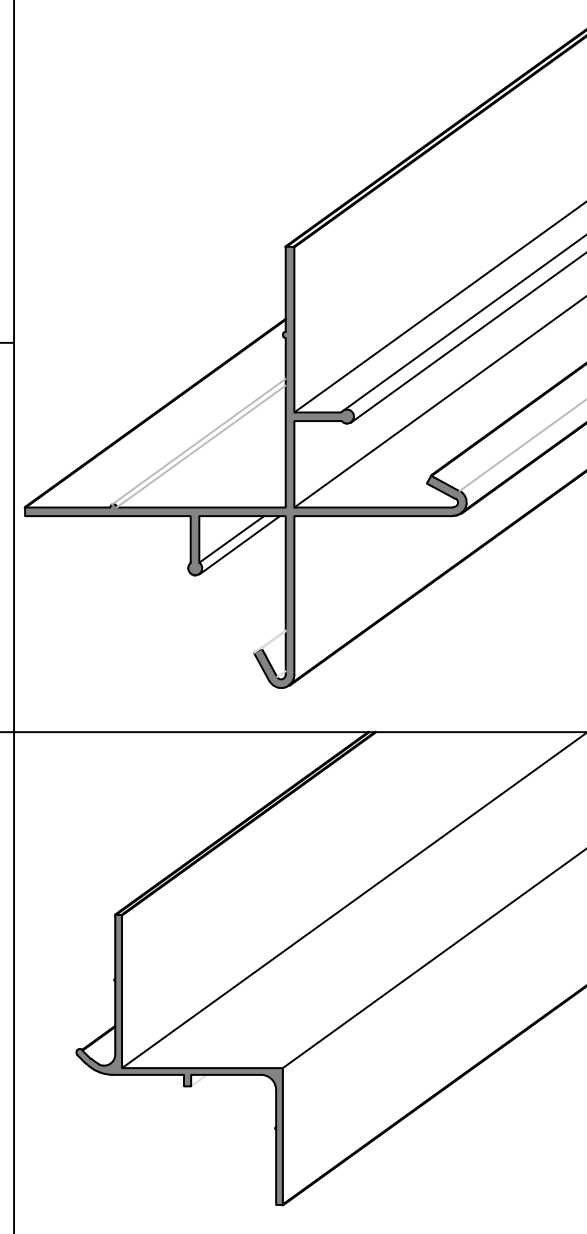


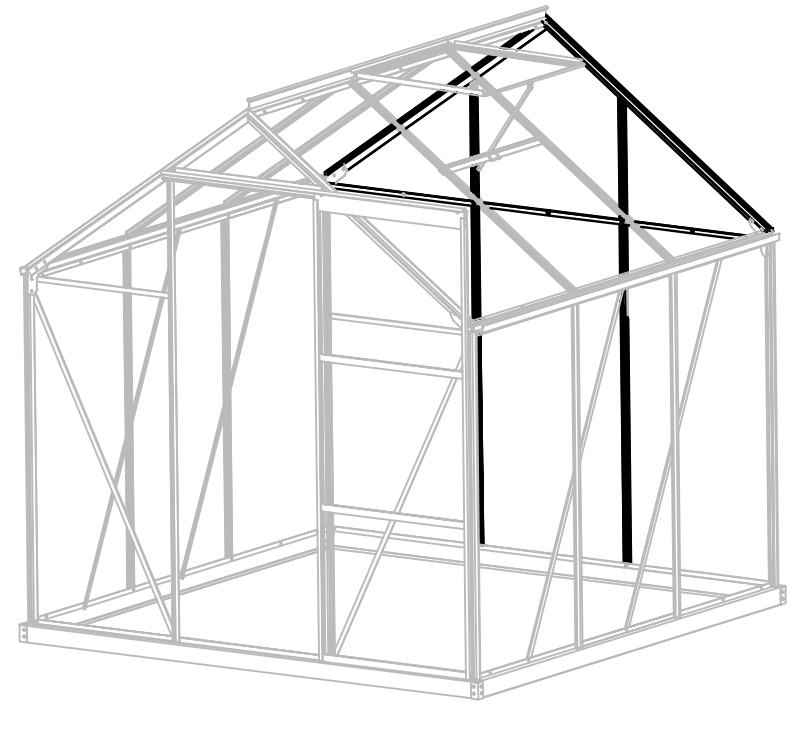
5Lx1

5Rx1

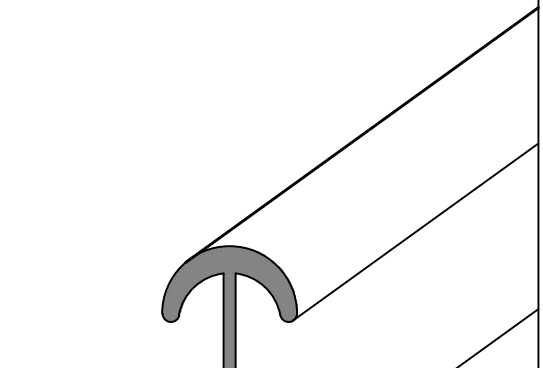
8x1

F4x8

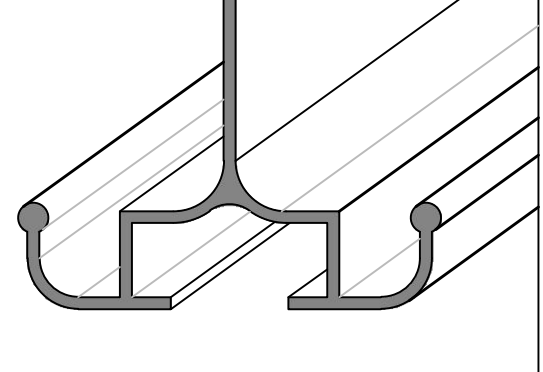




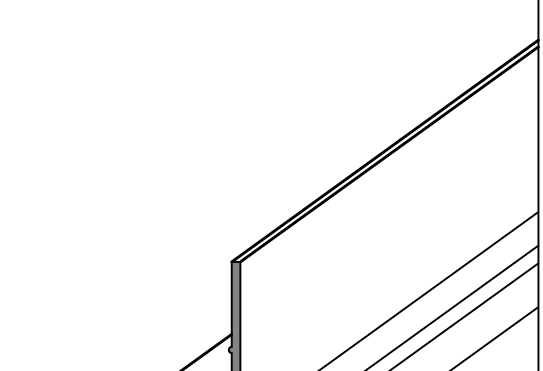
9Lx1



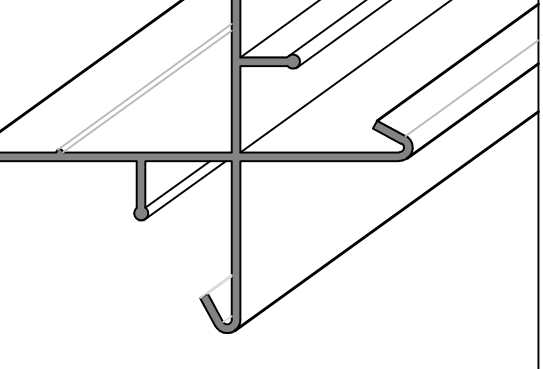
9Rx1



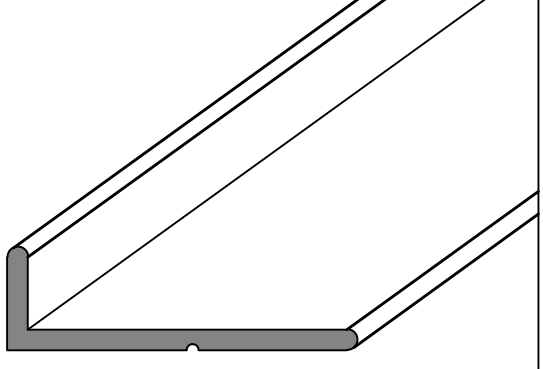
6Lx1



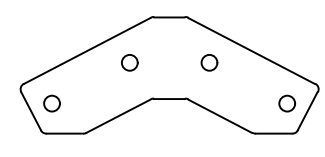
6Rx1



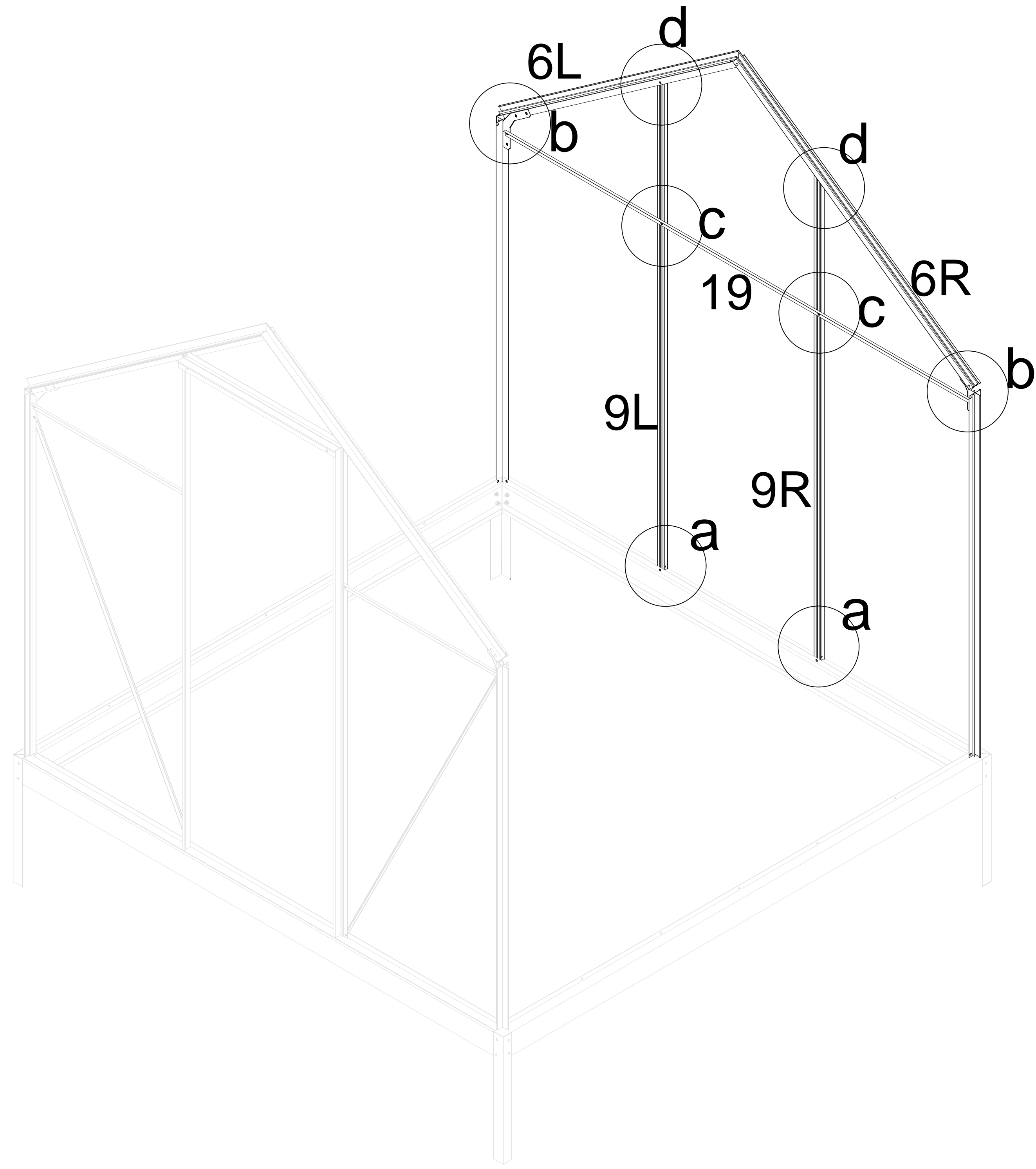
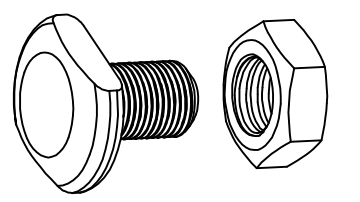
19x1



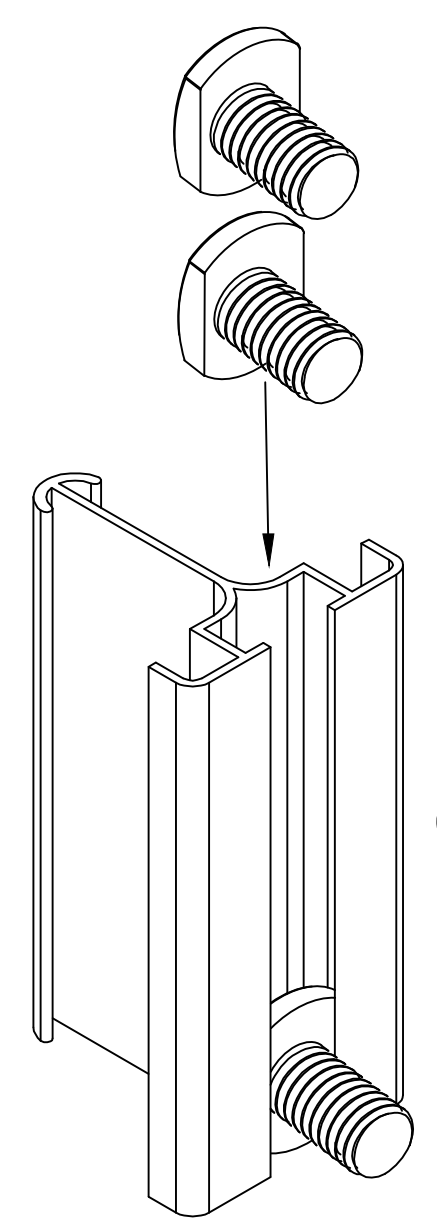
B5x2



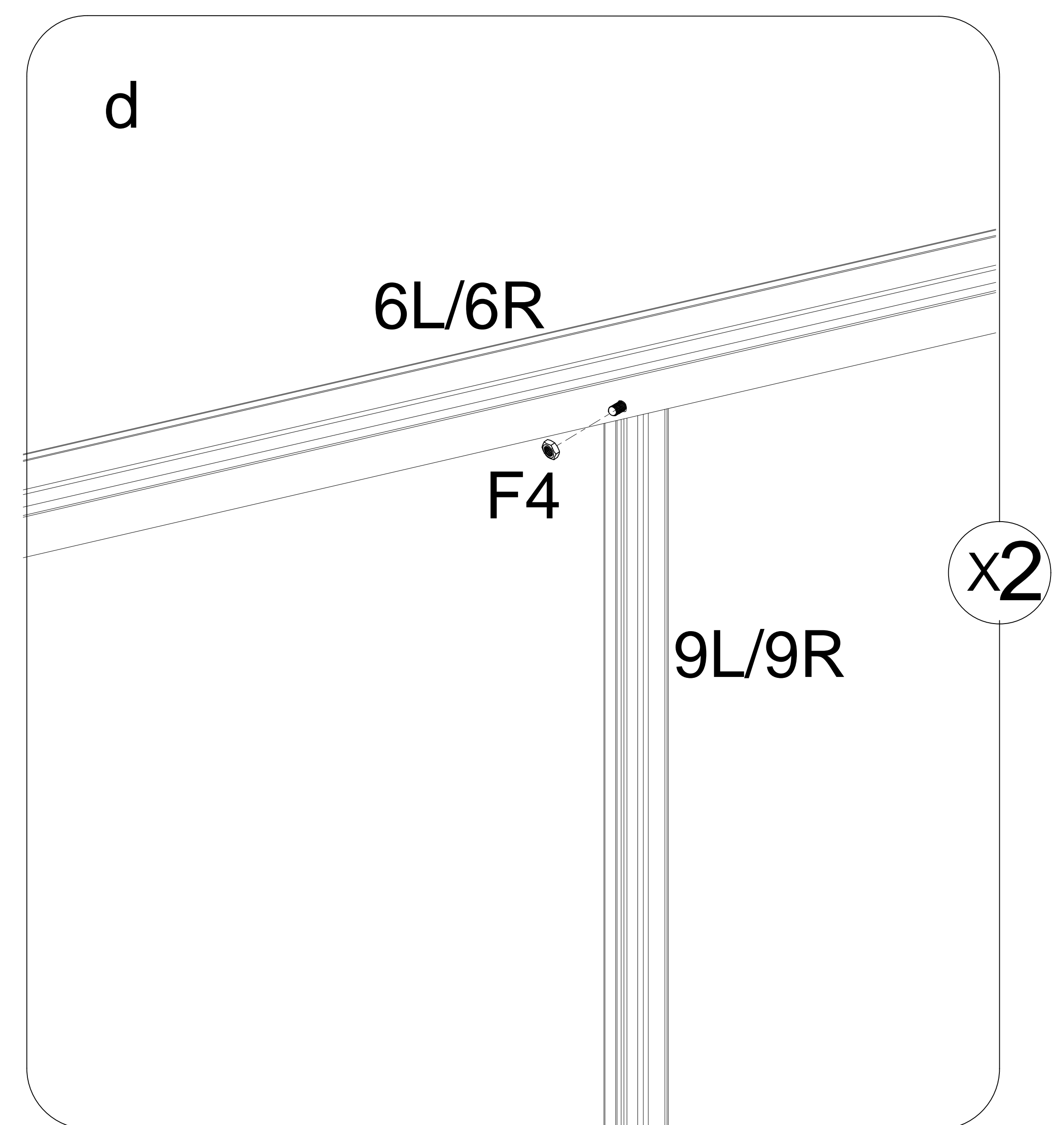
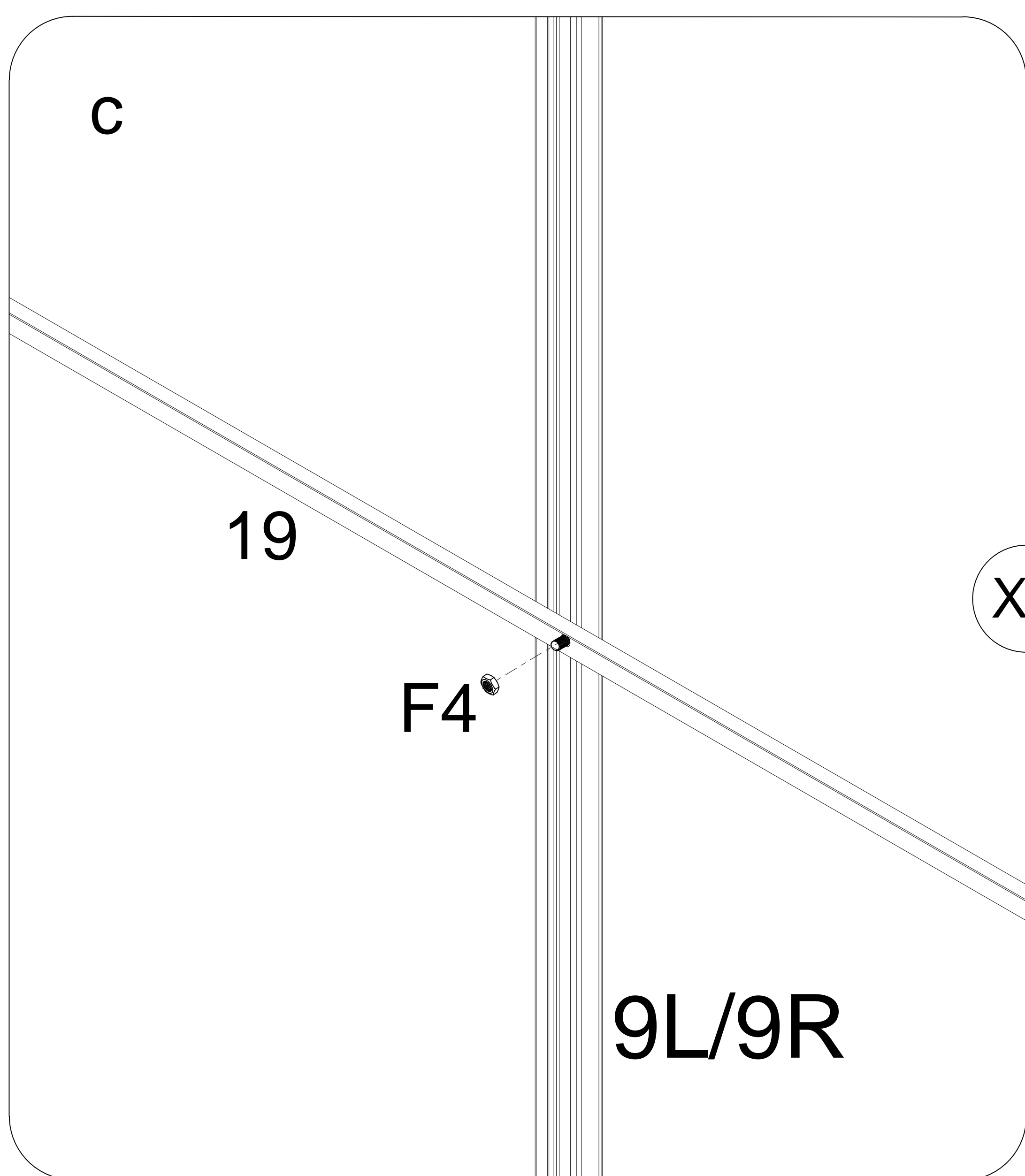
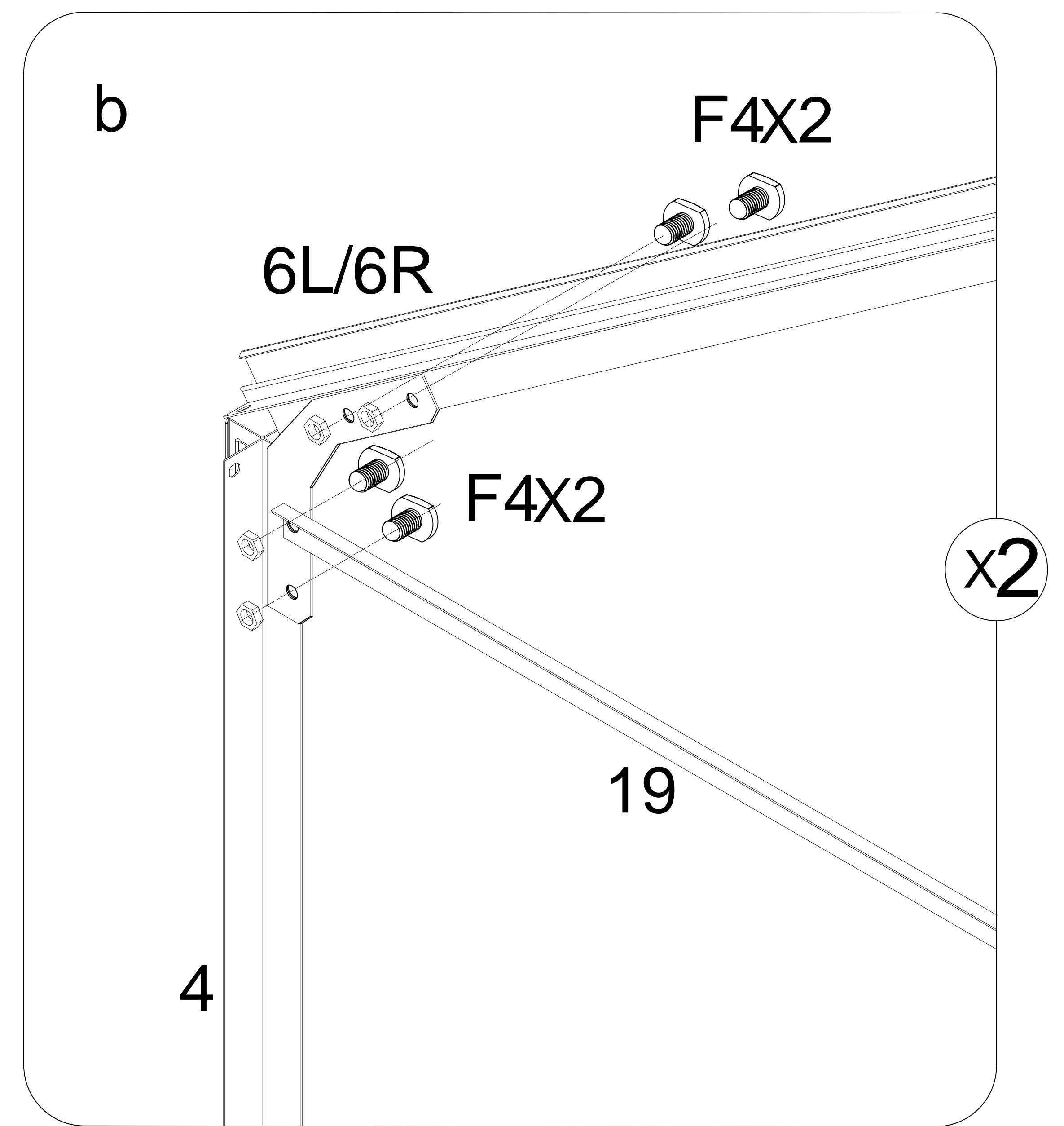
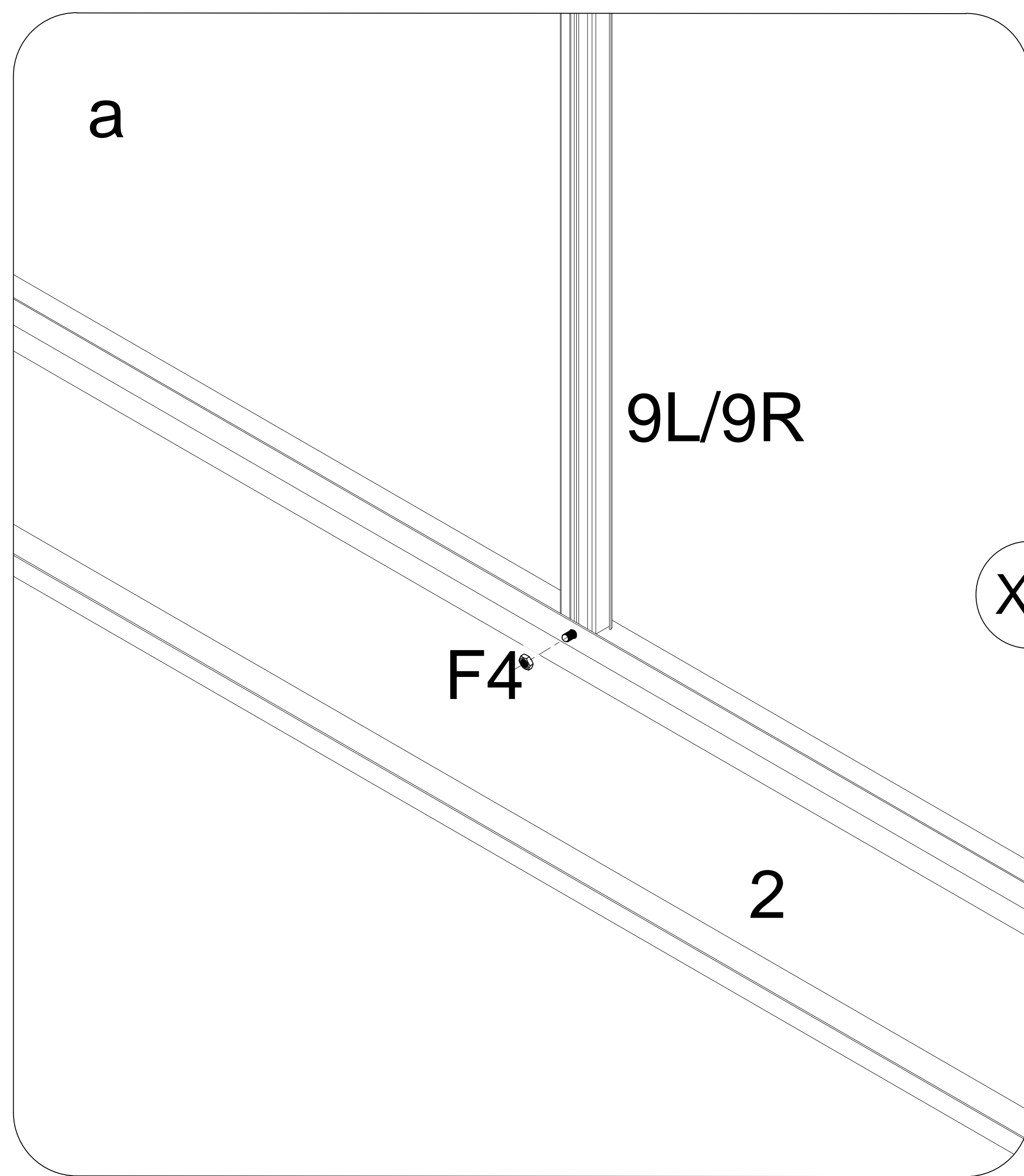
F4x14

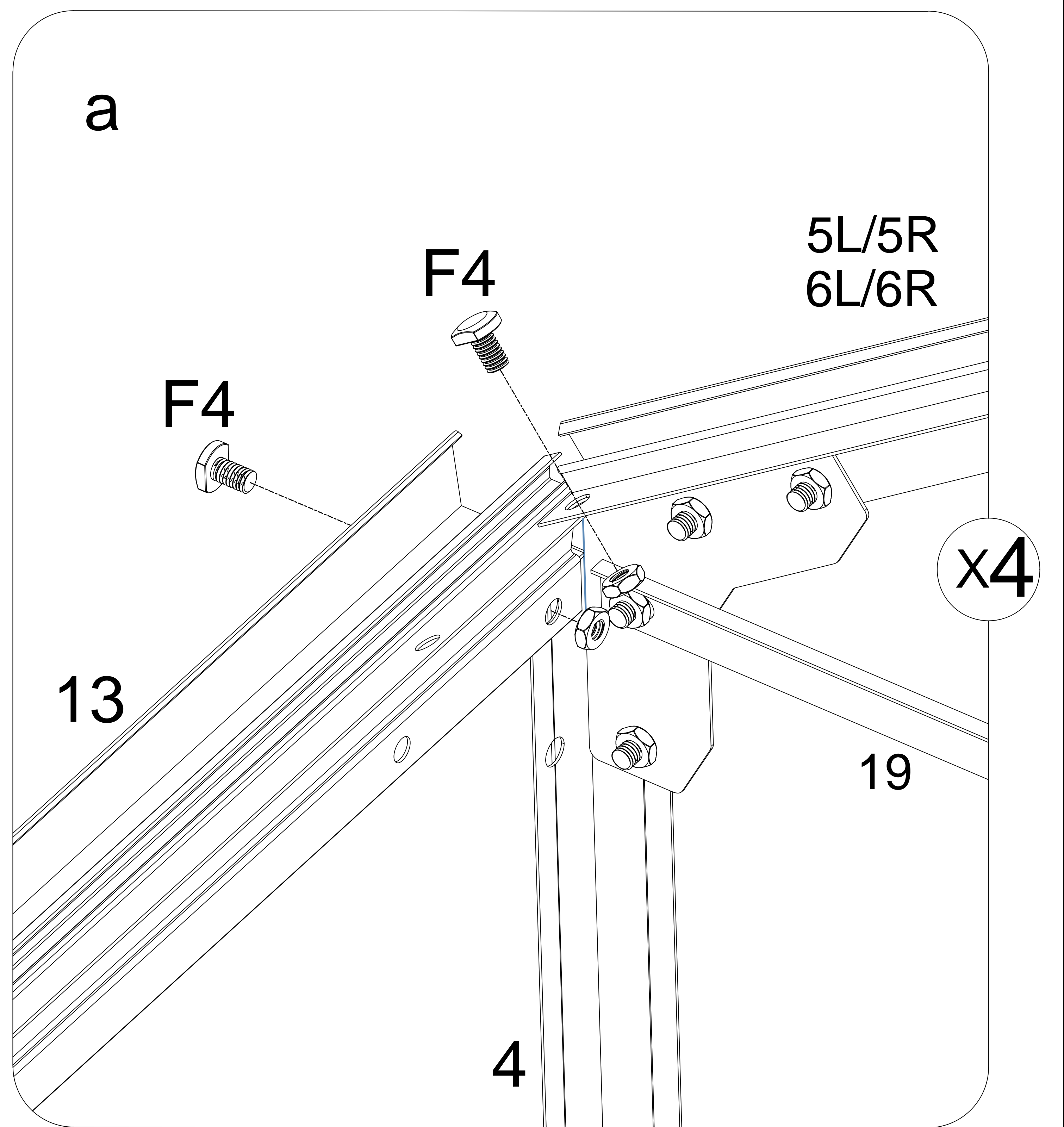
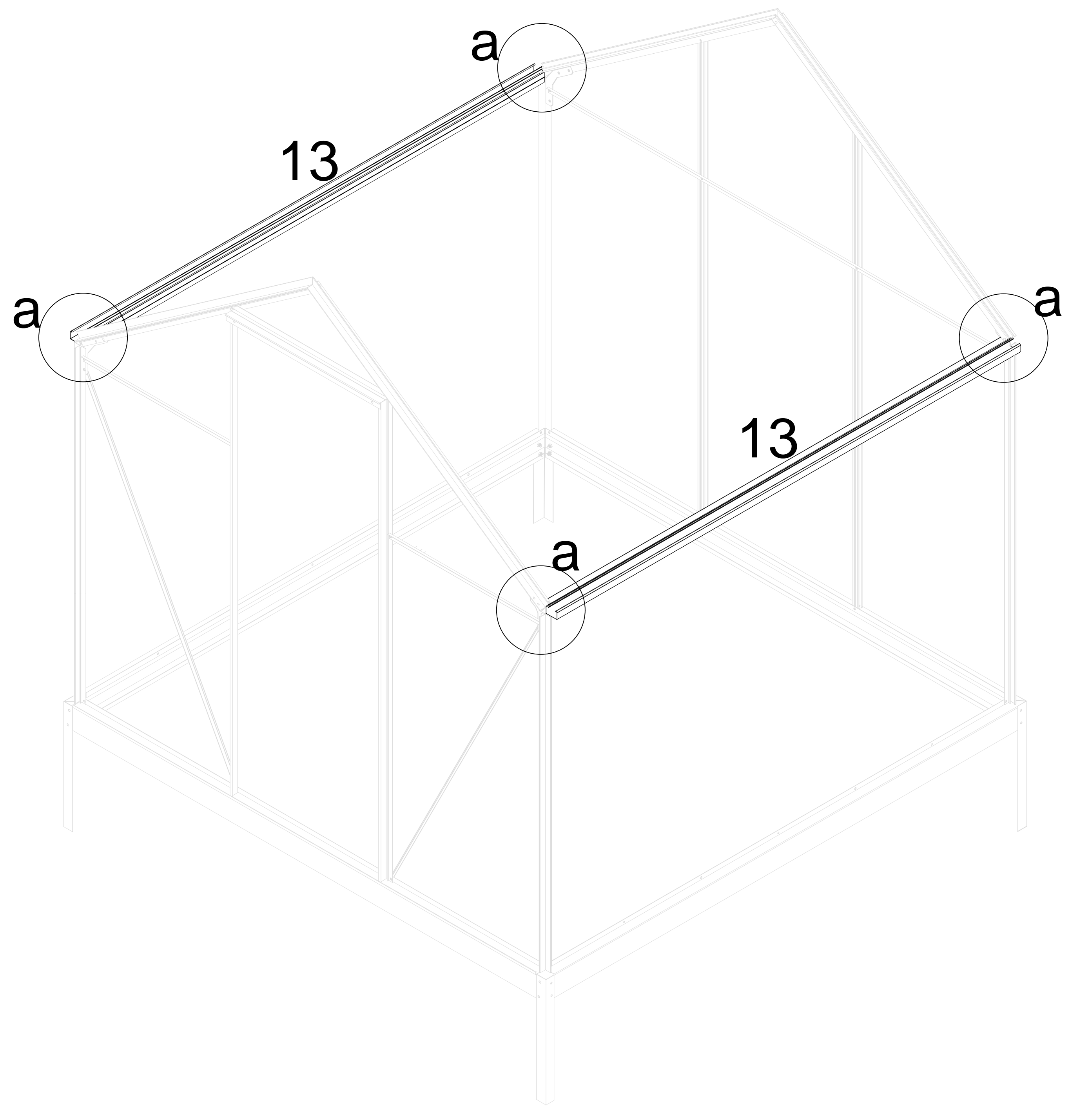
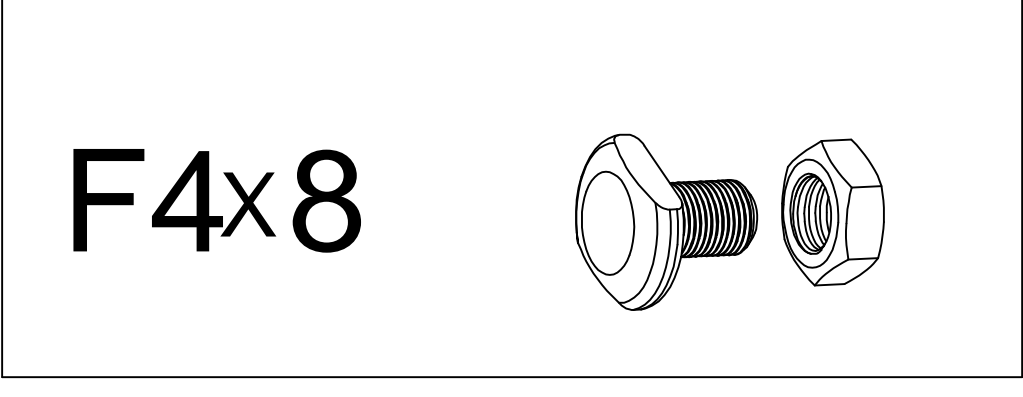
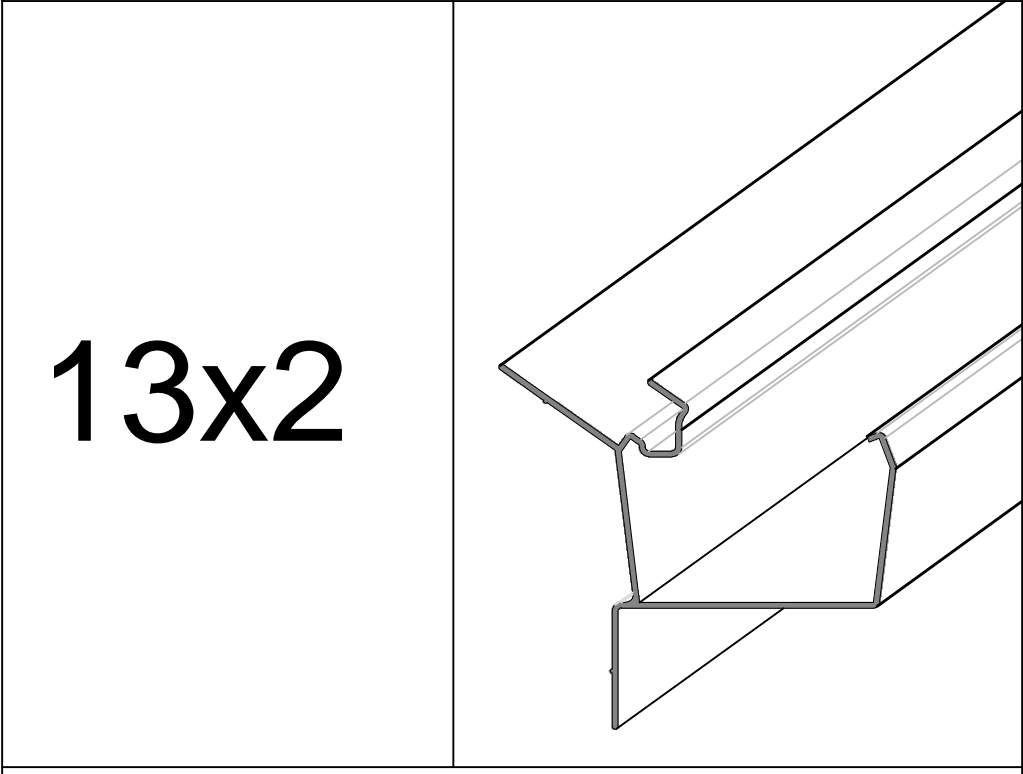
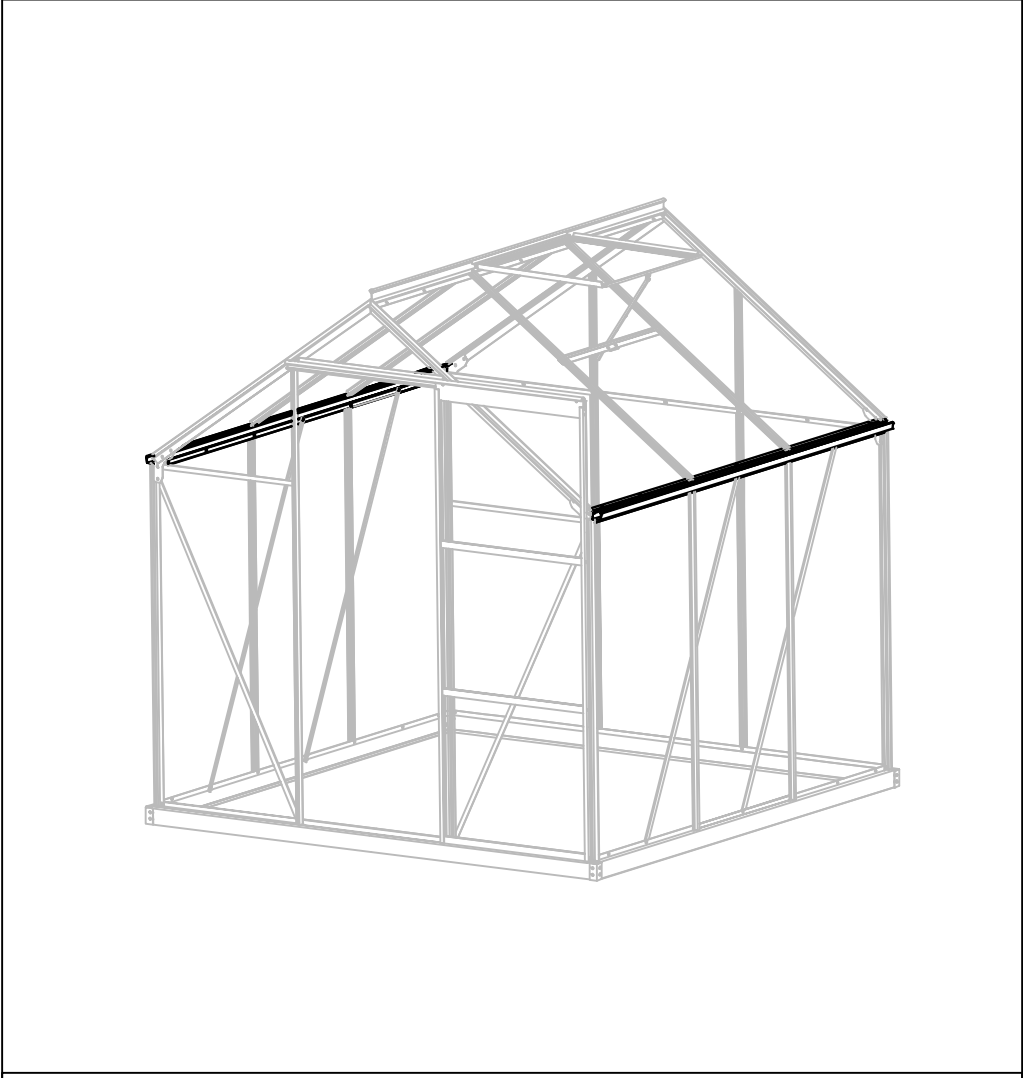


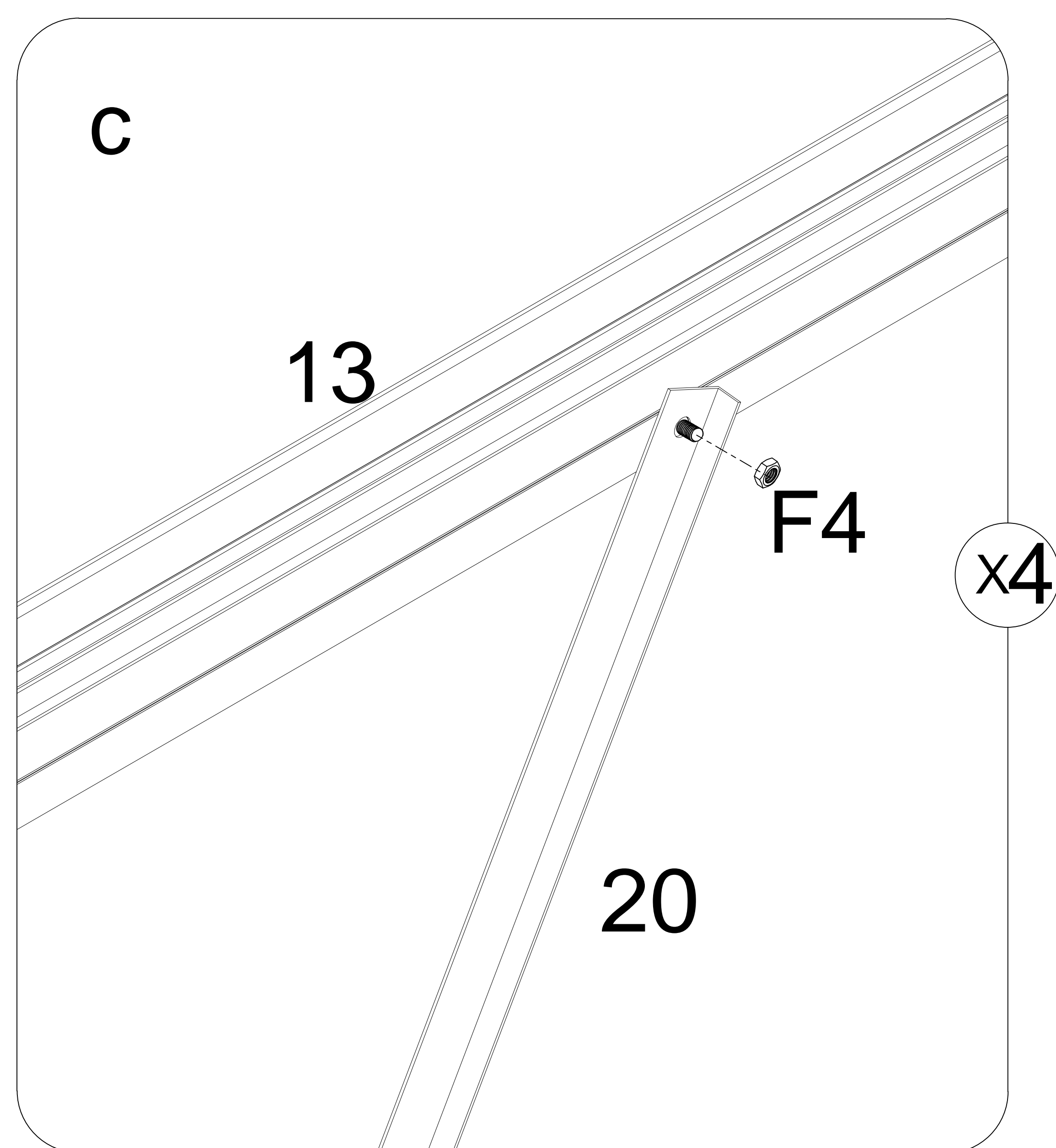
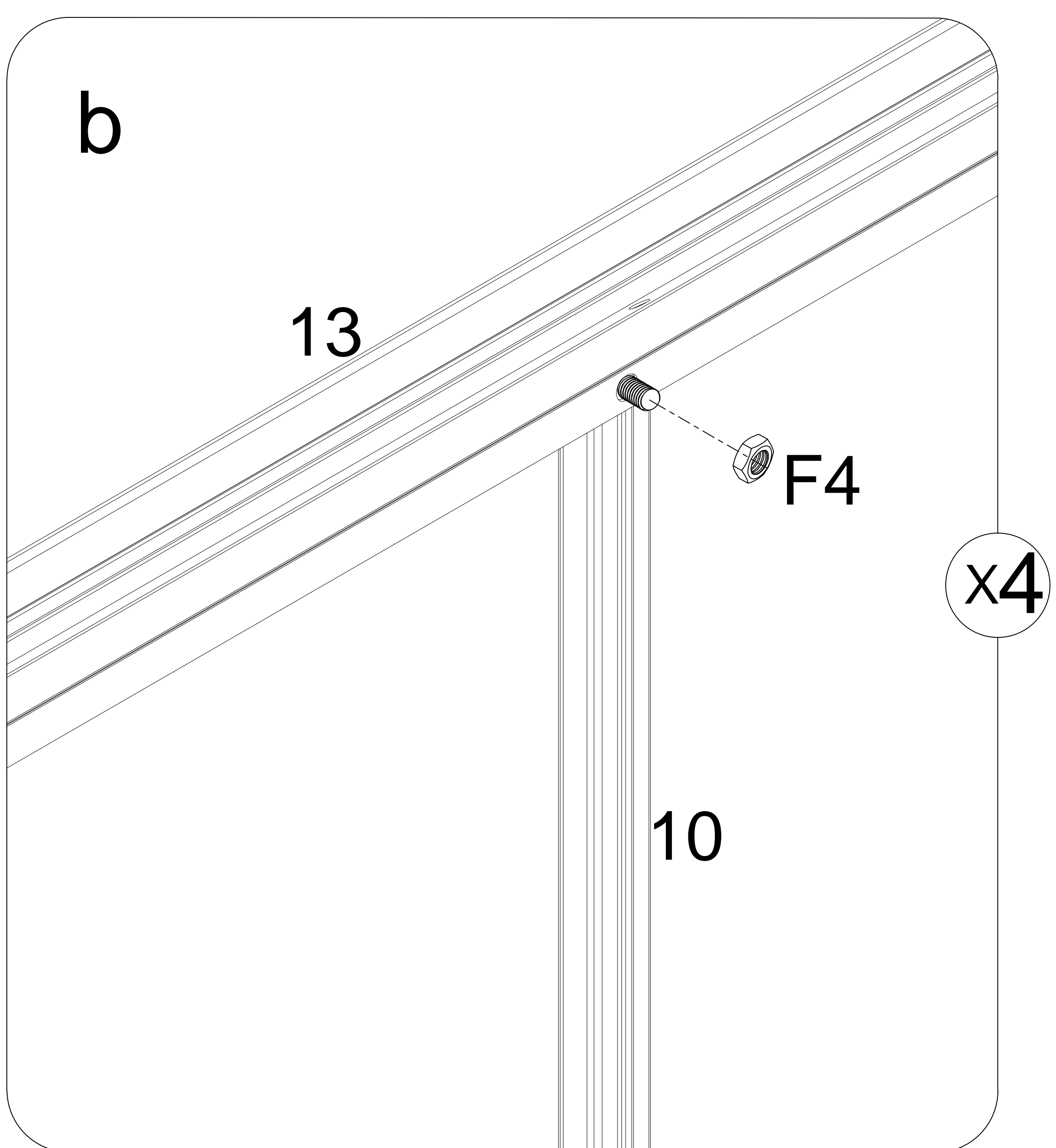
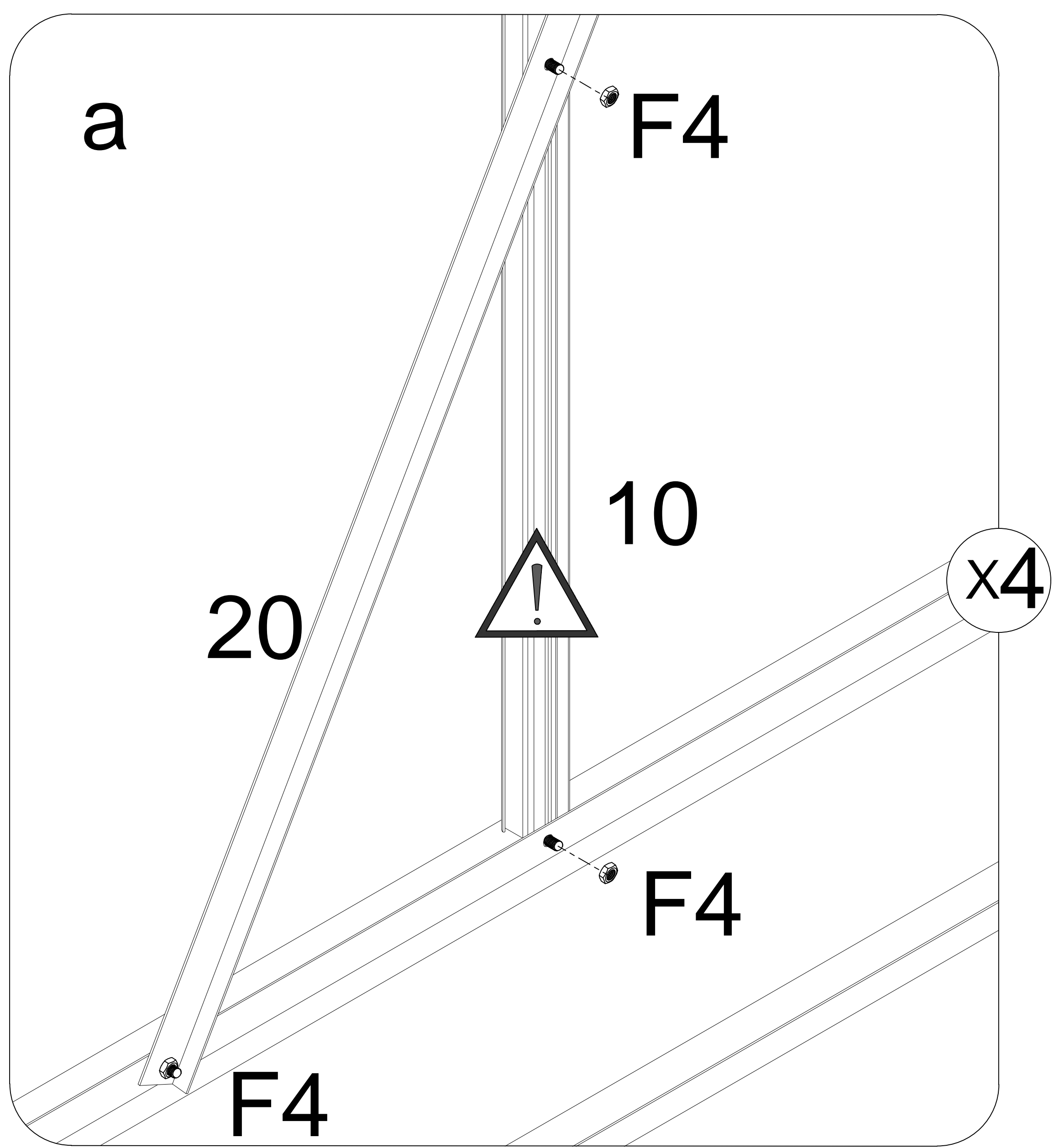
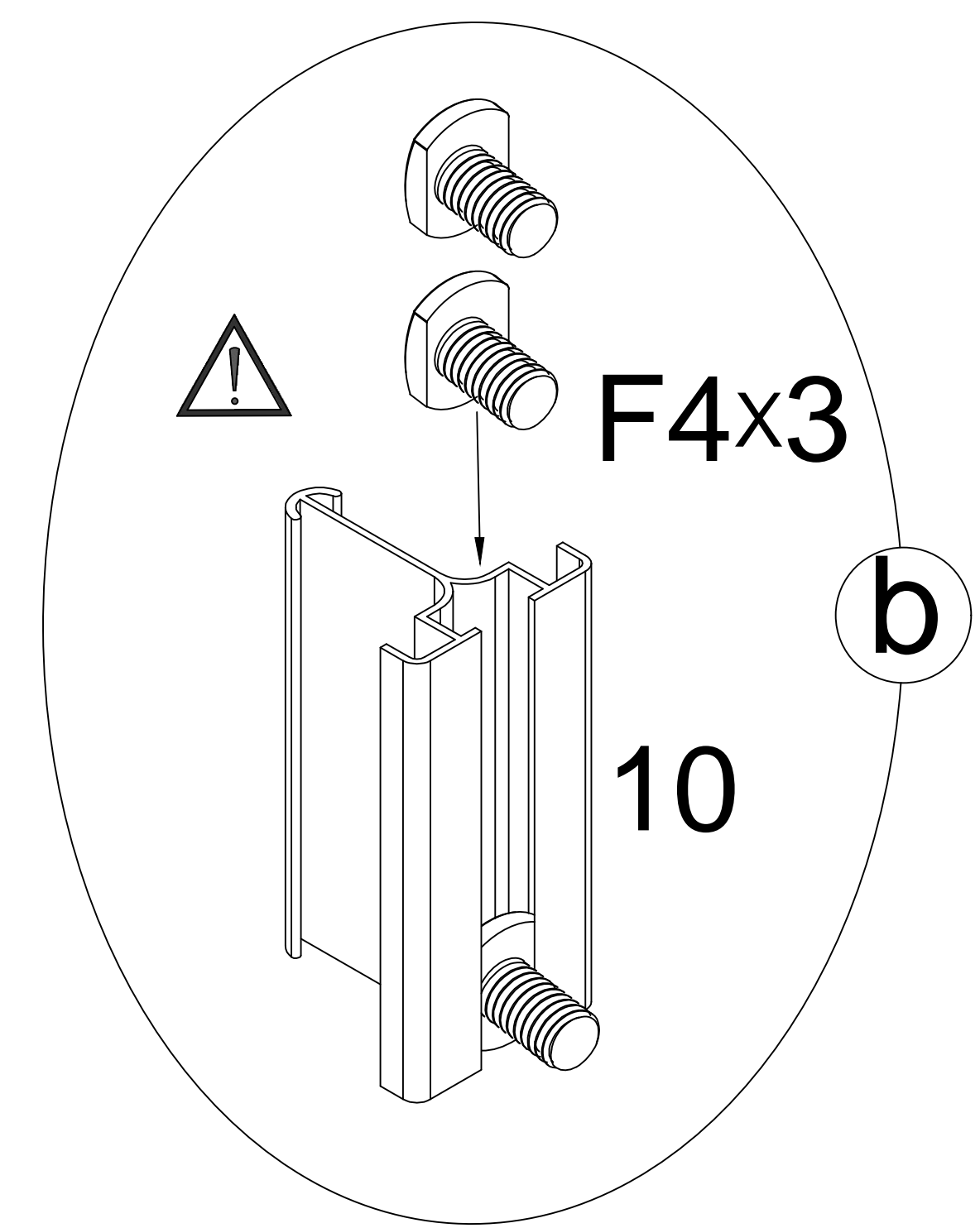
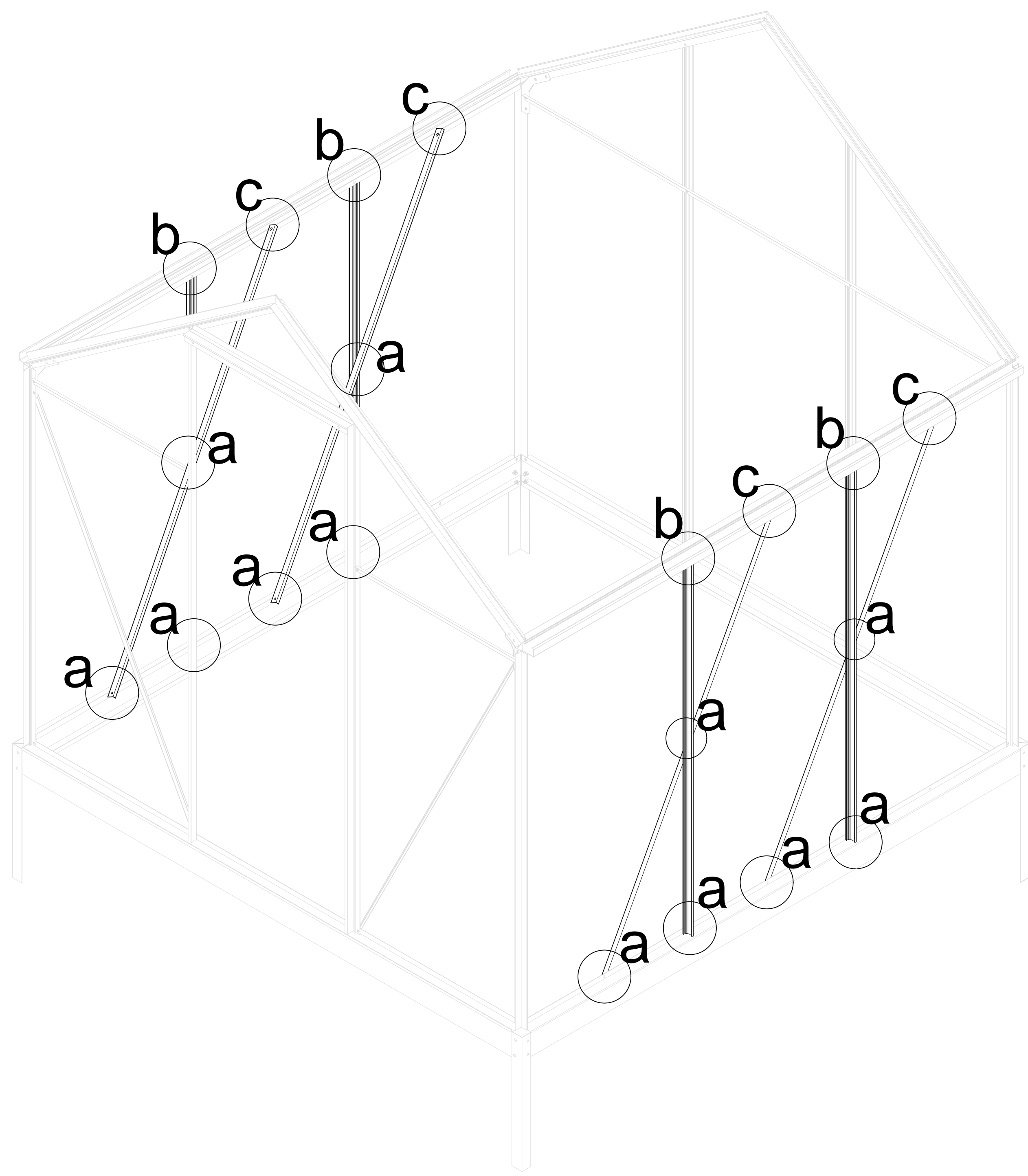
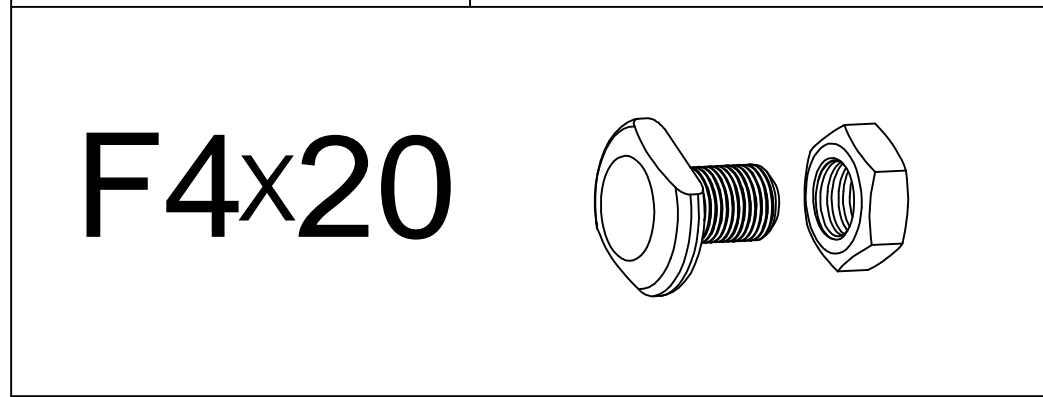
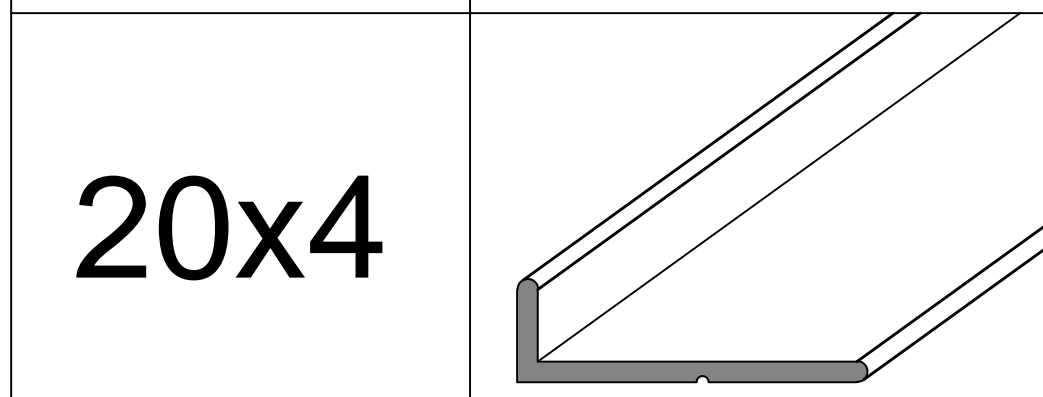
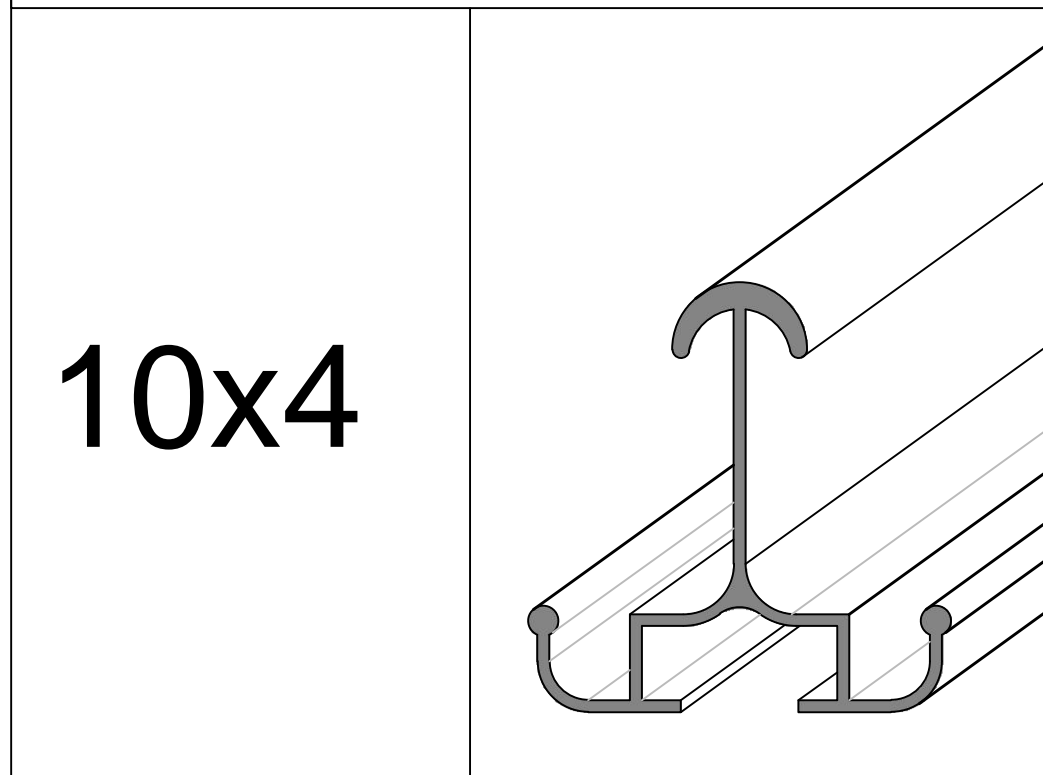
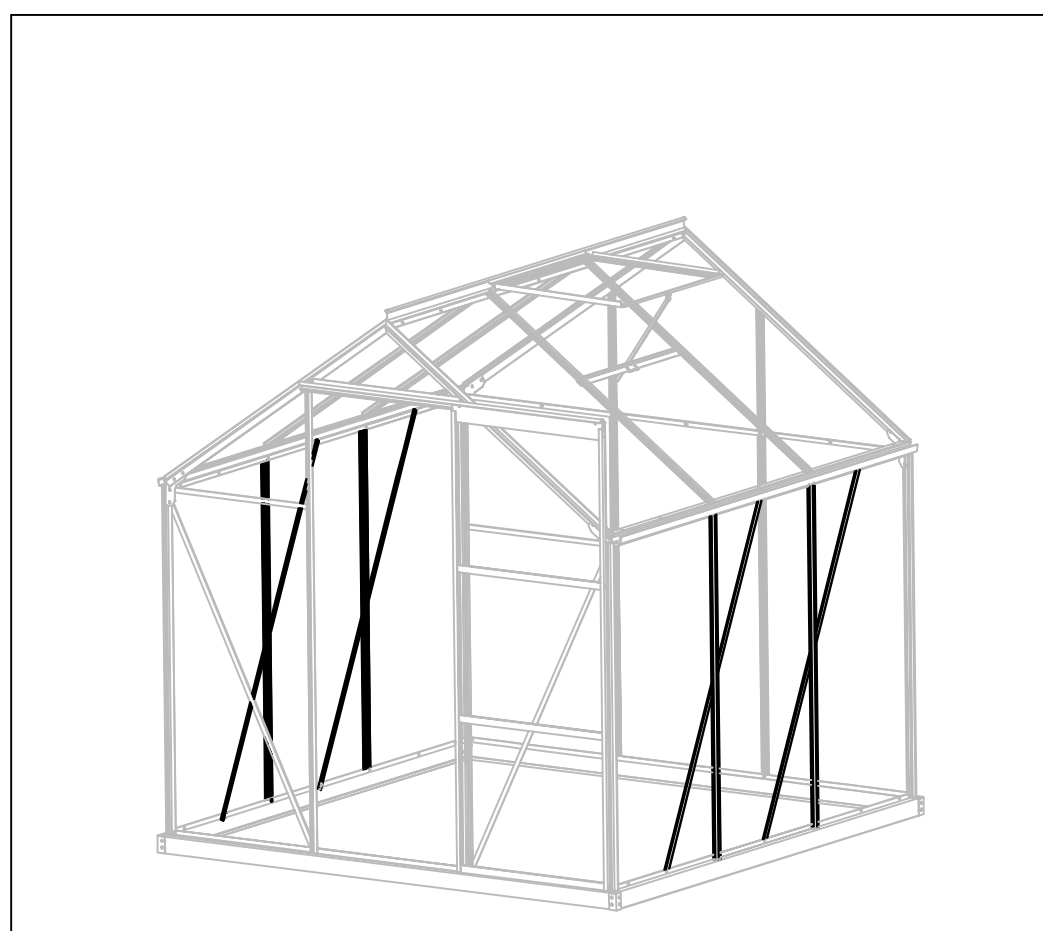
F4x3

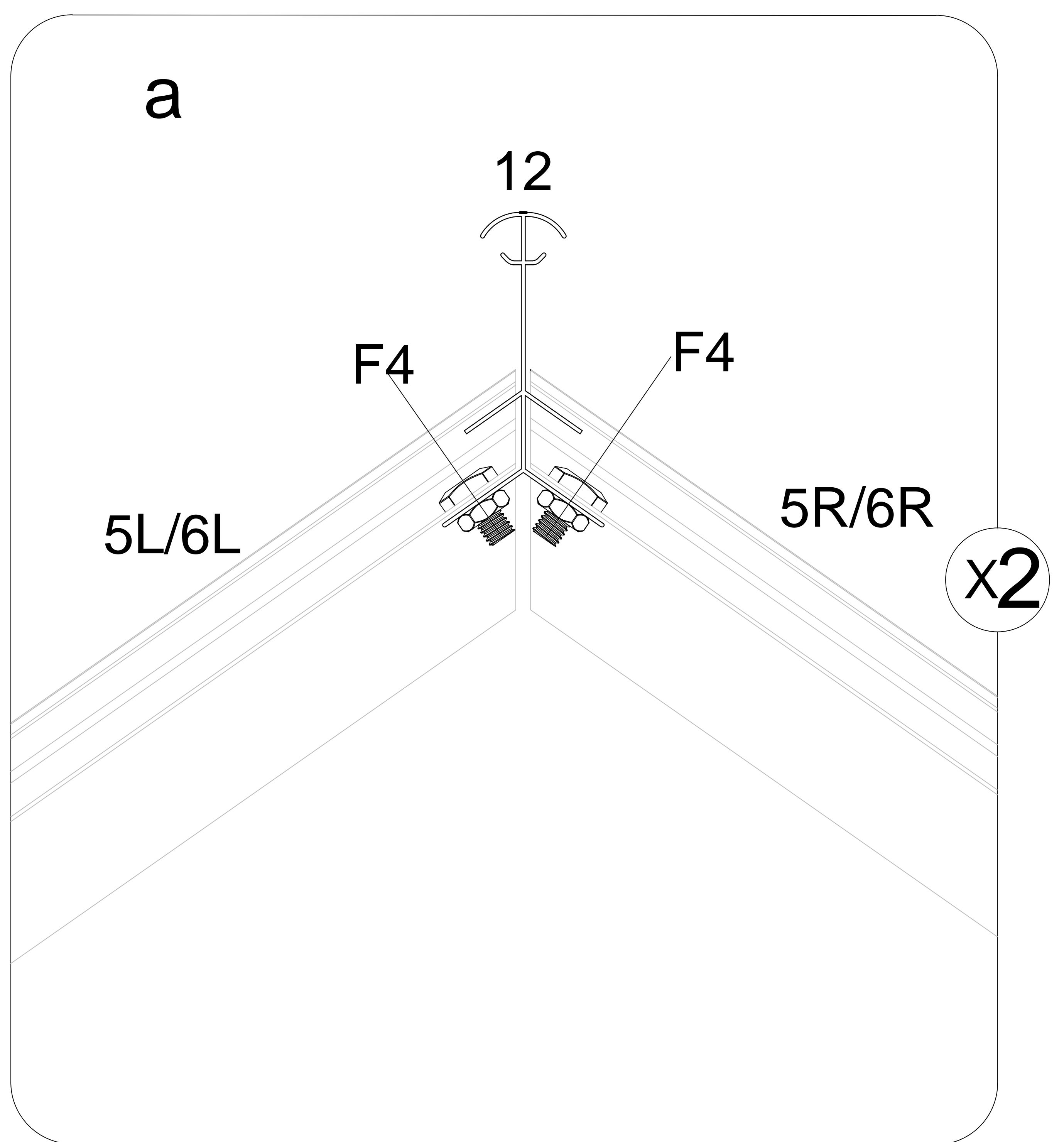
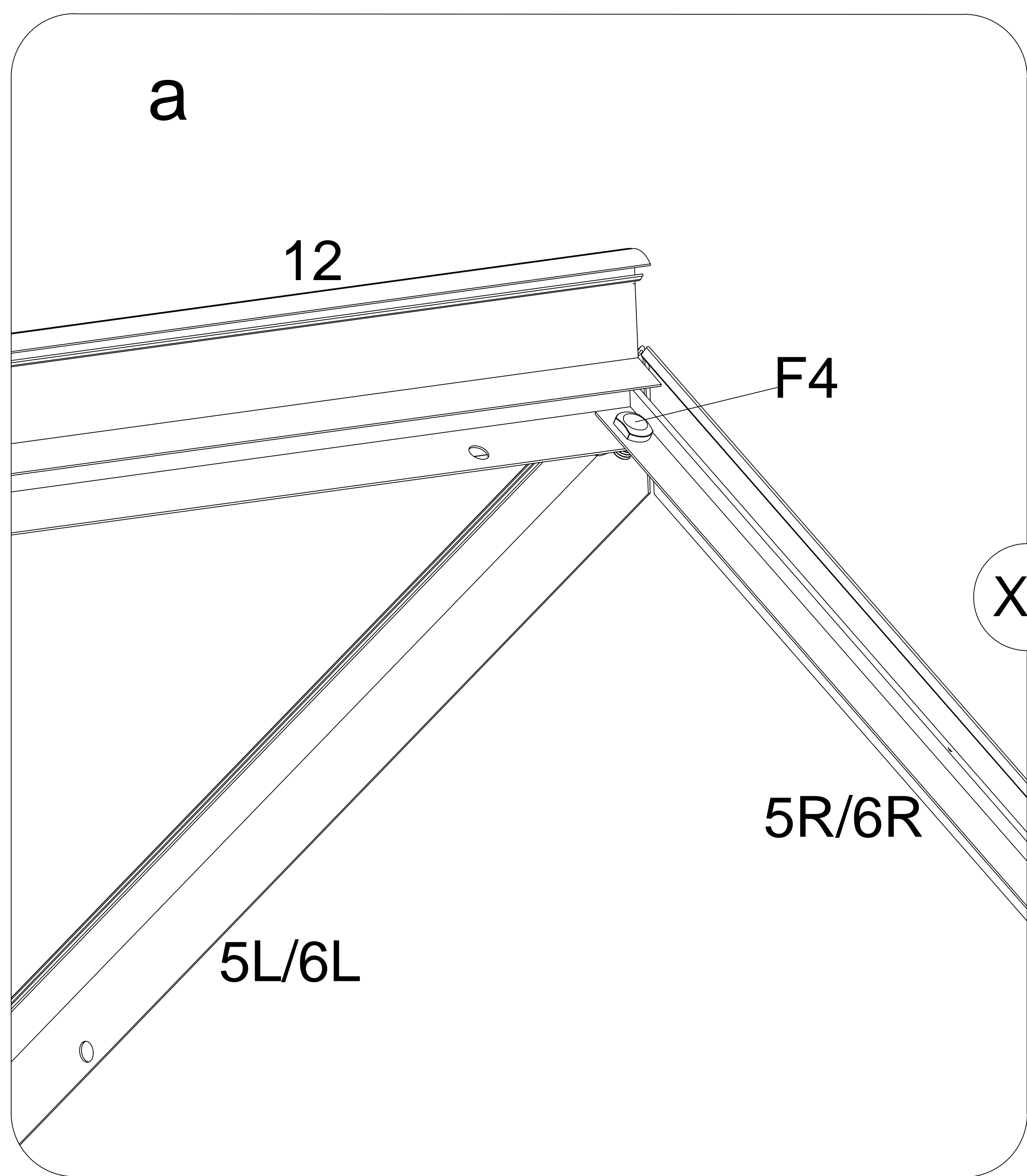
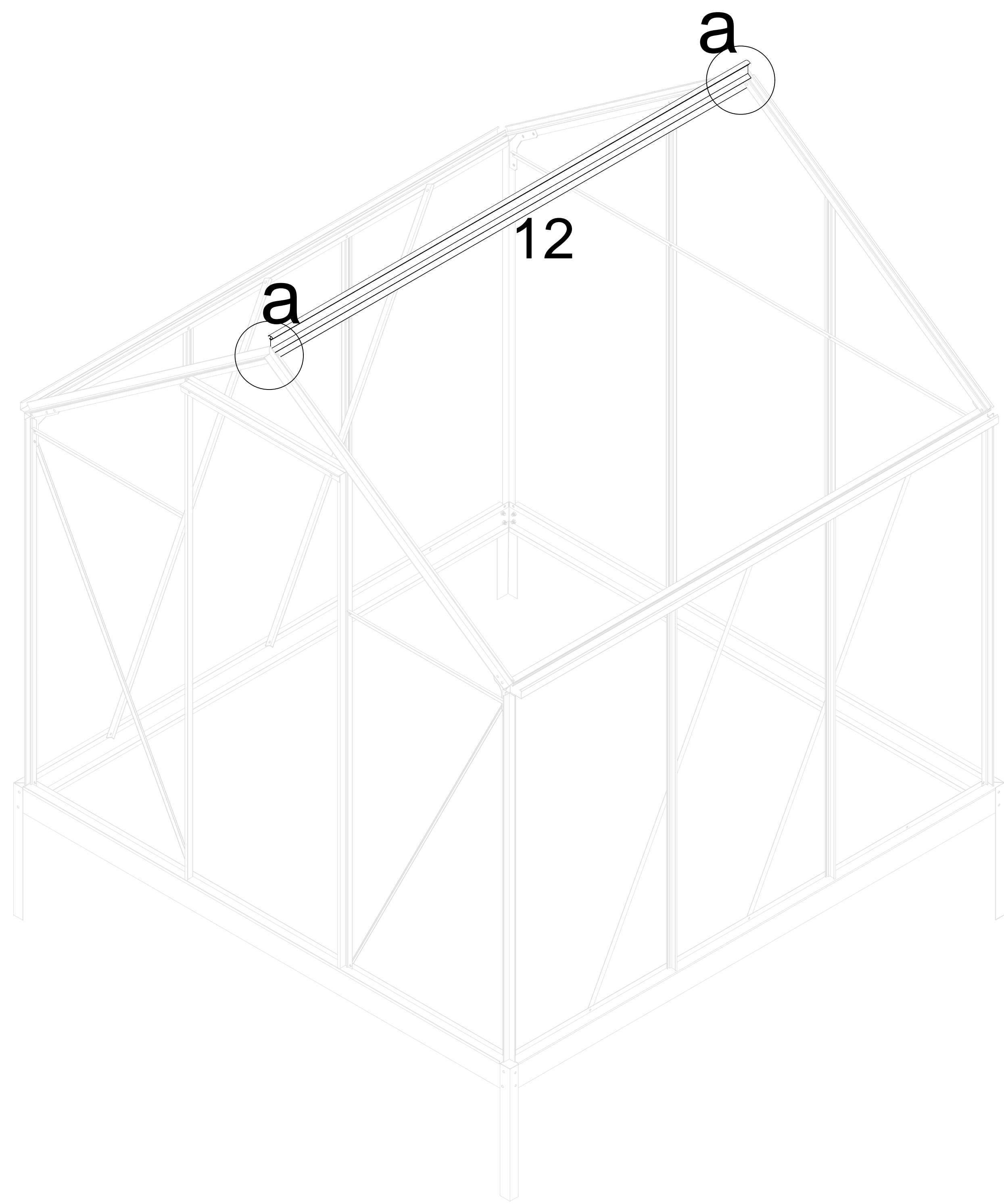
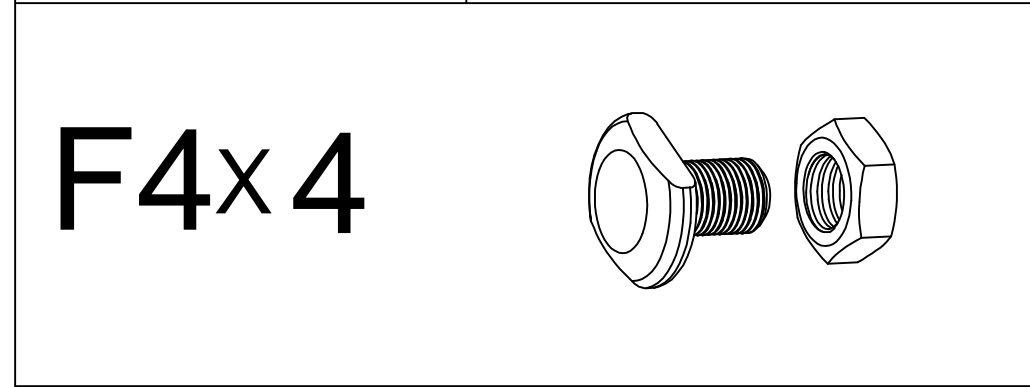
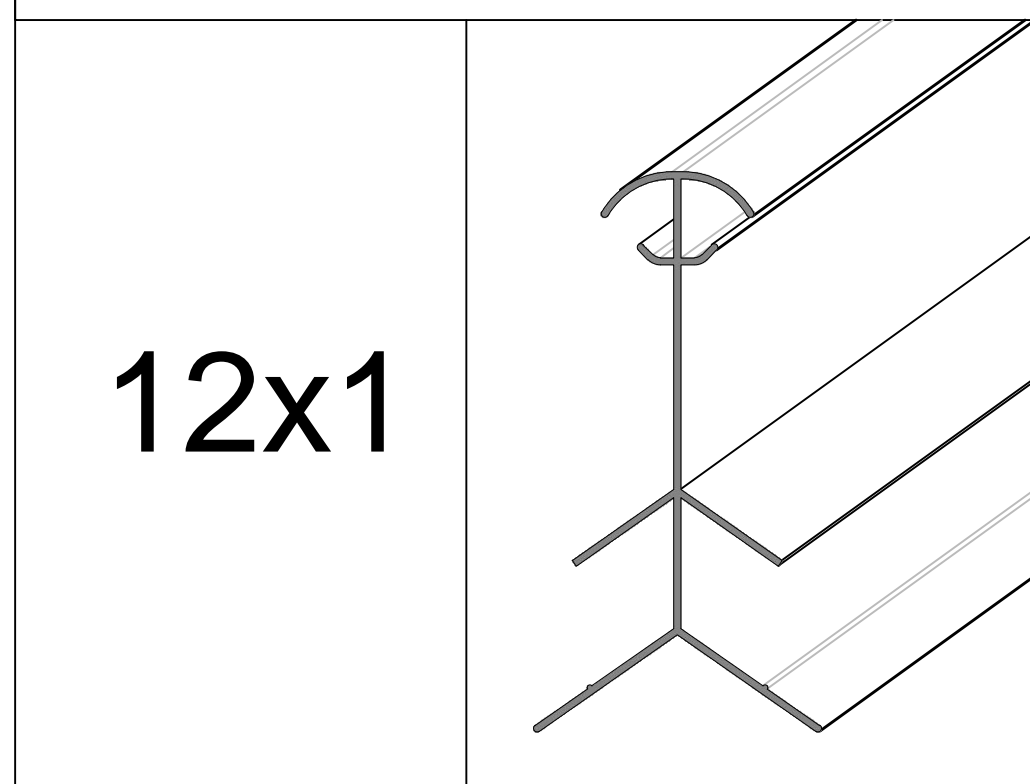
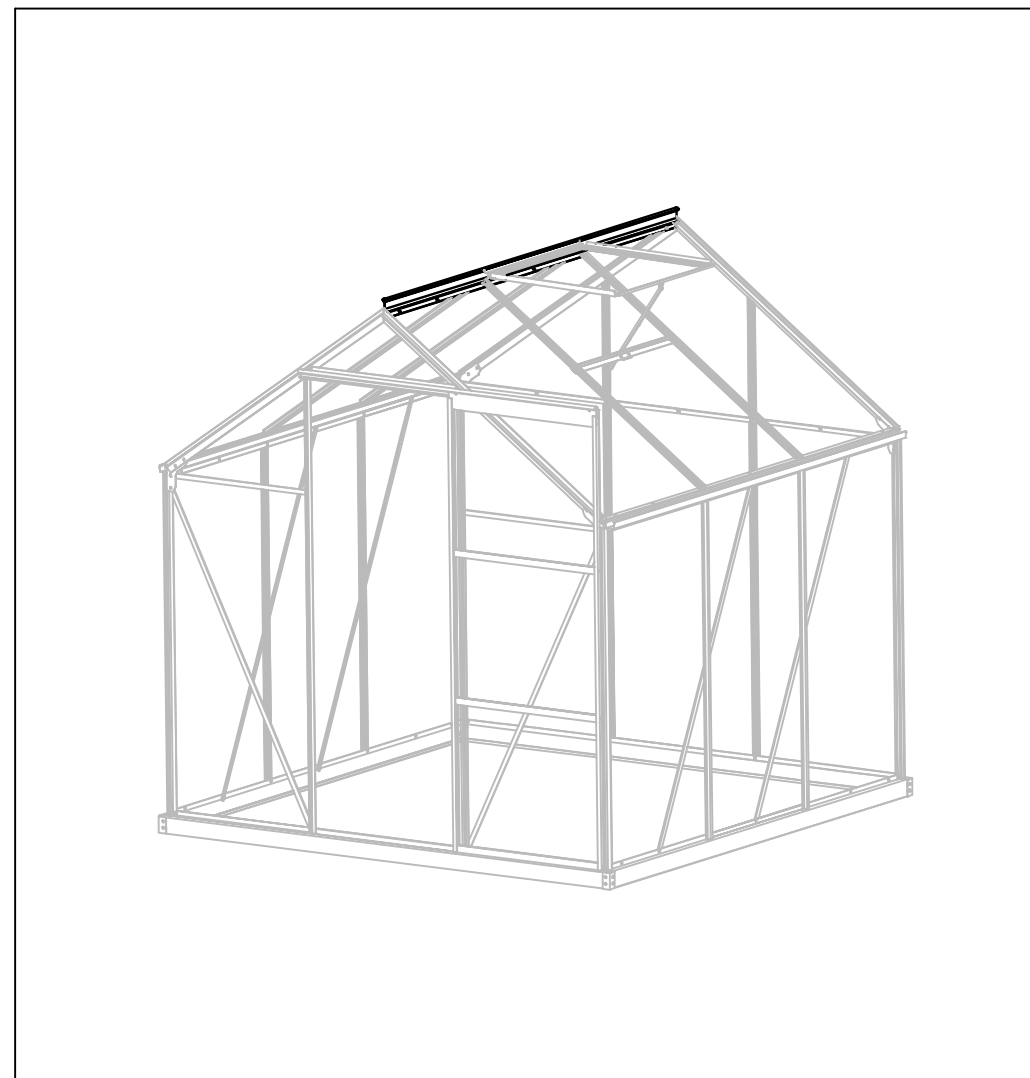


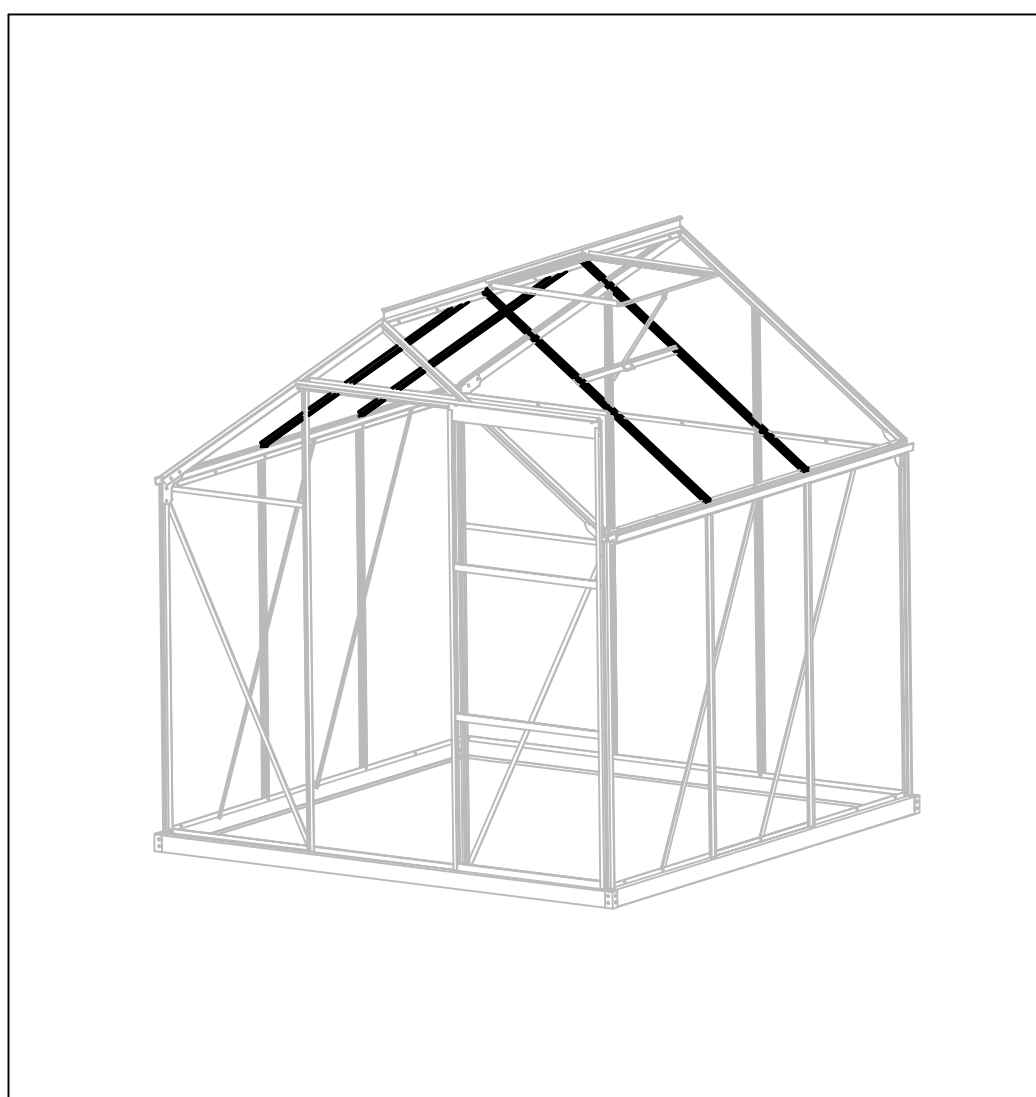
9L/9R



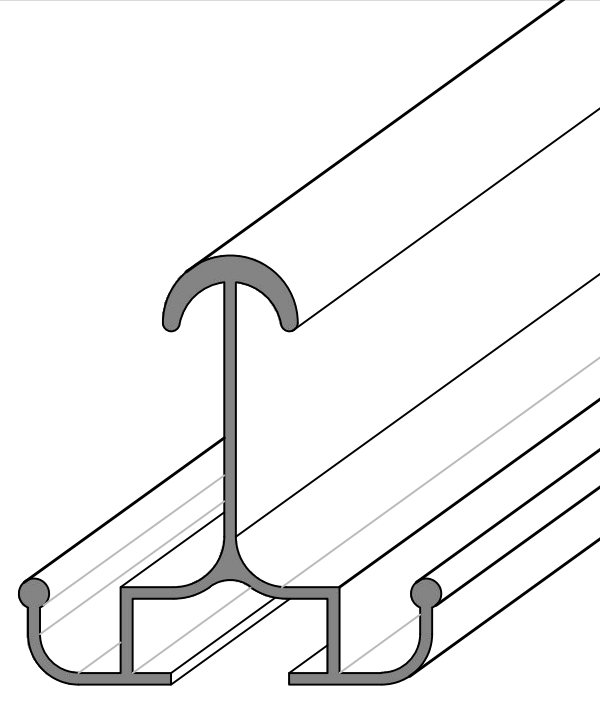




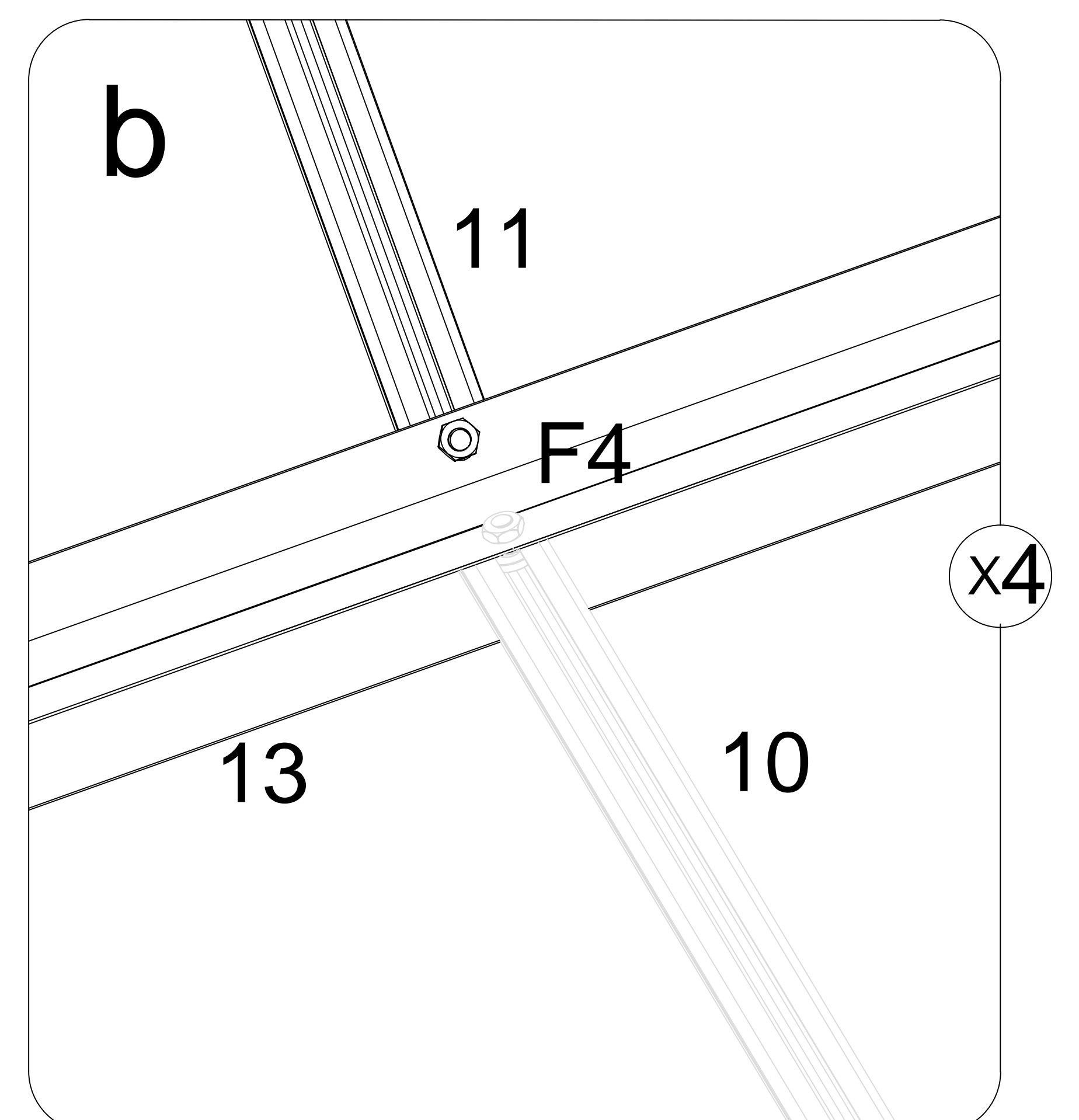
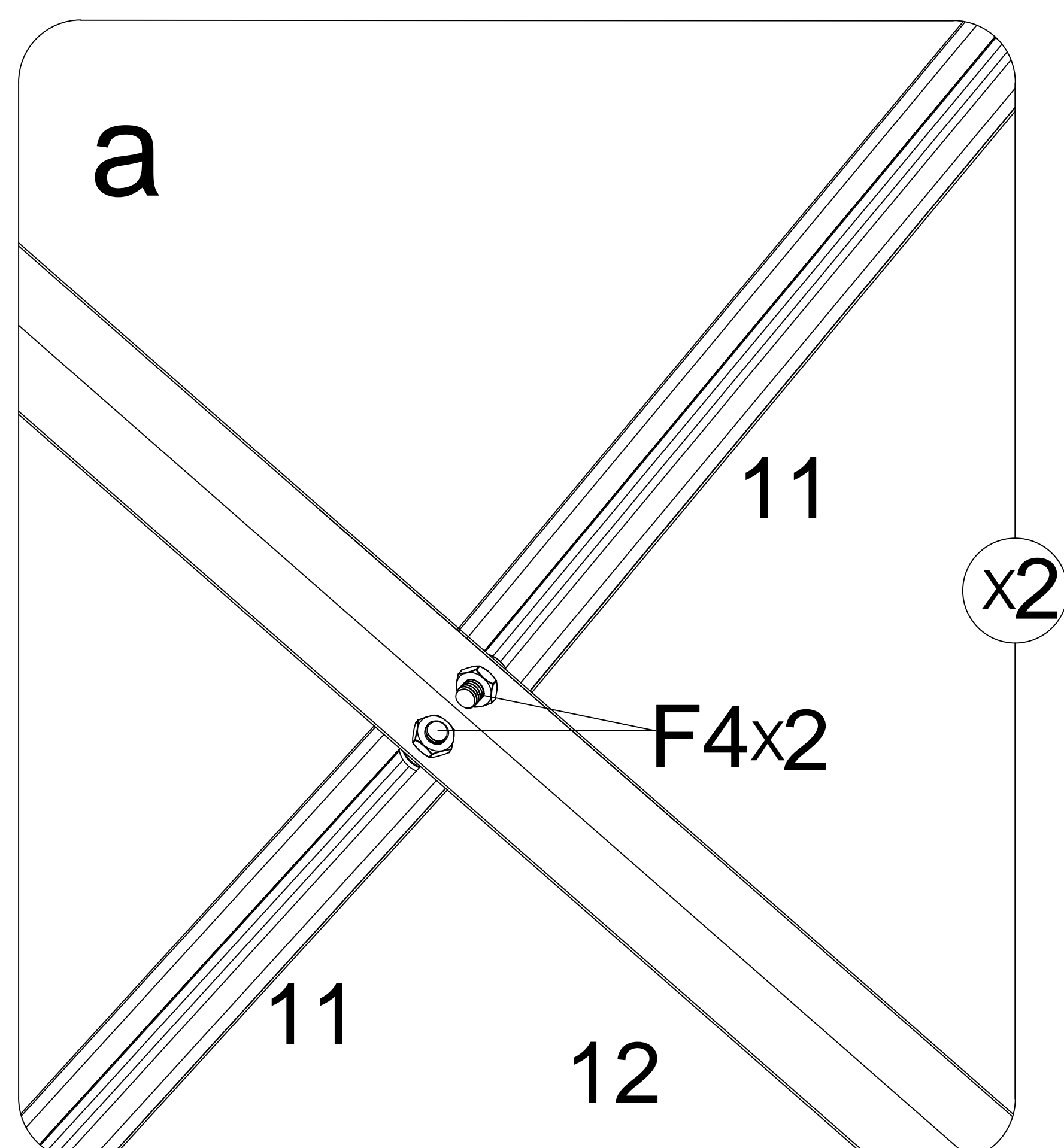
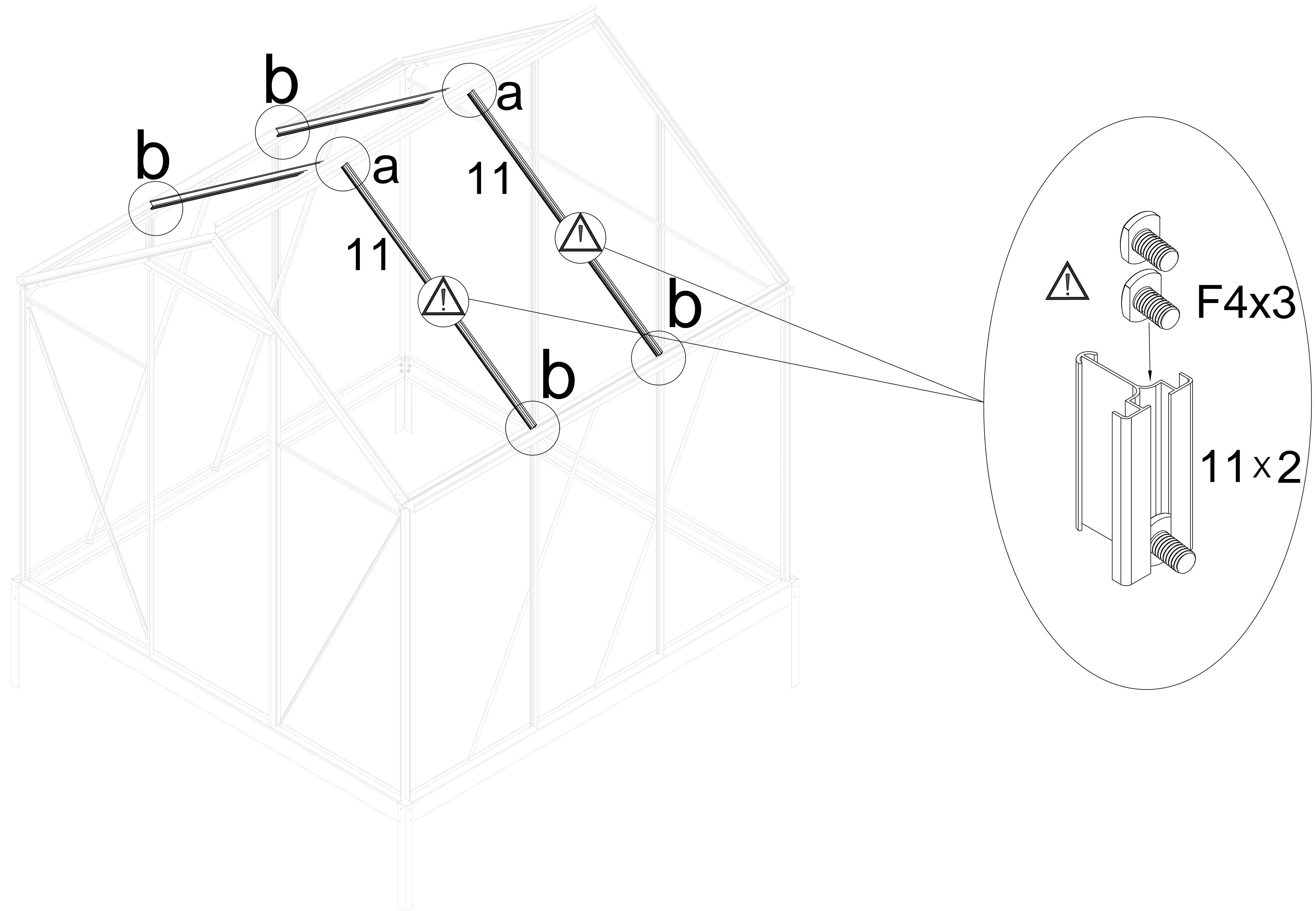
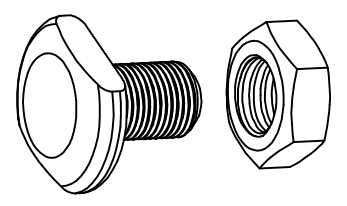


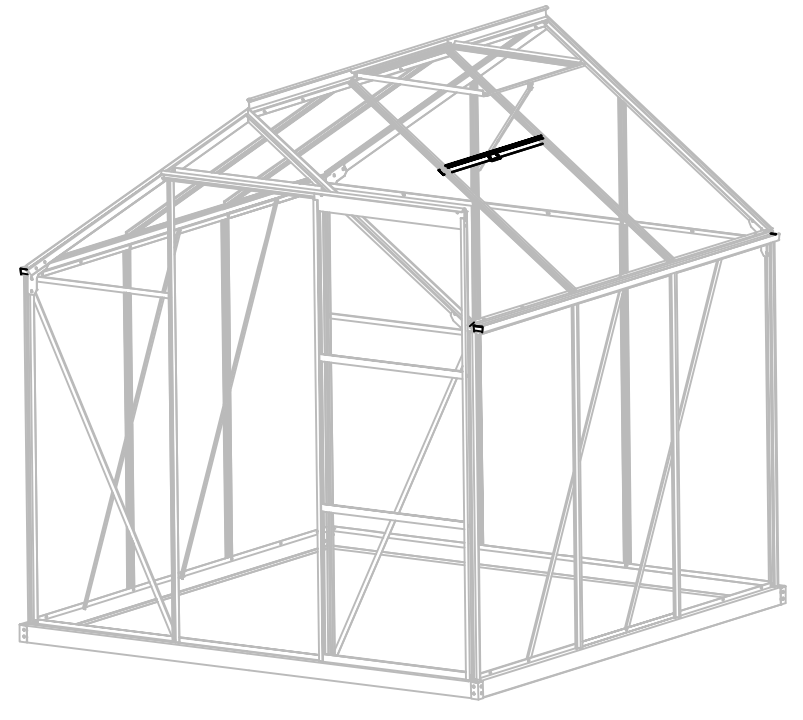


11x4

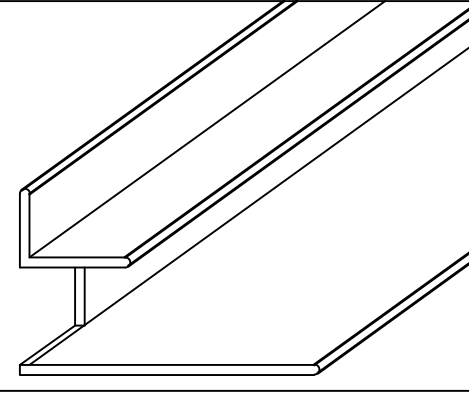


F4x10

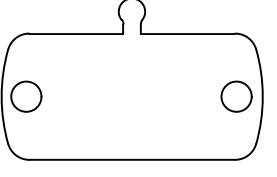




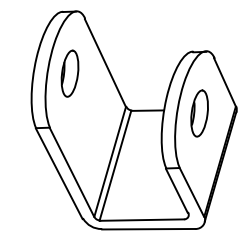
21 x1



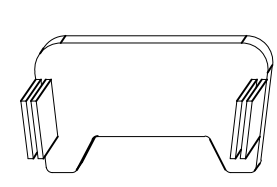
B4 x1



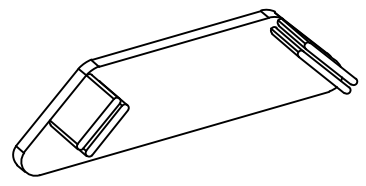
B8 x1



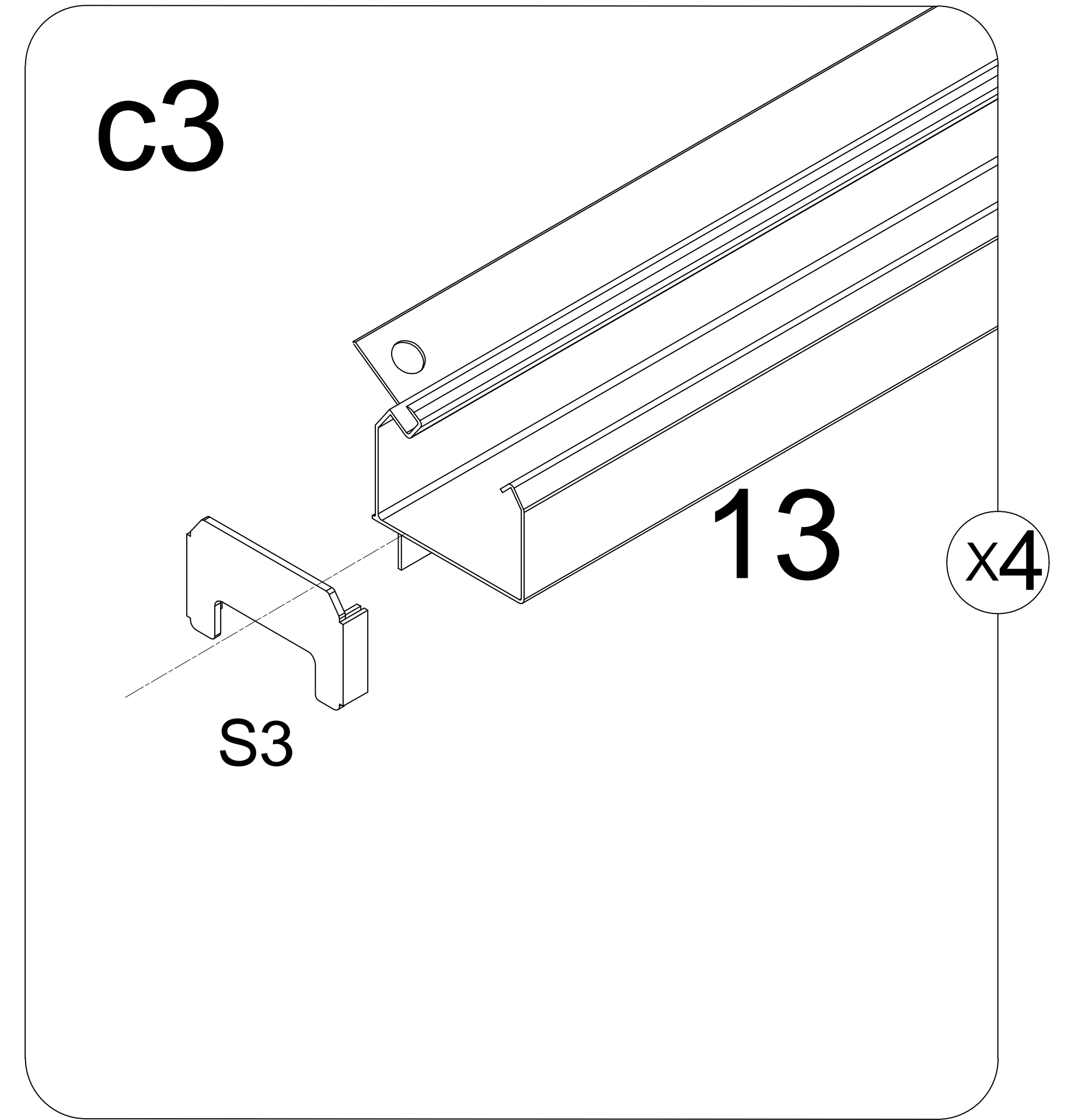
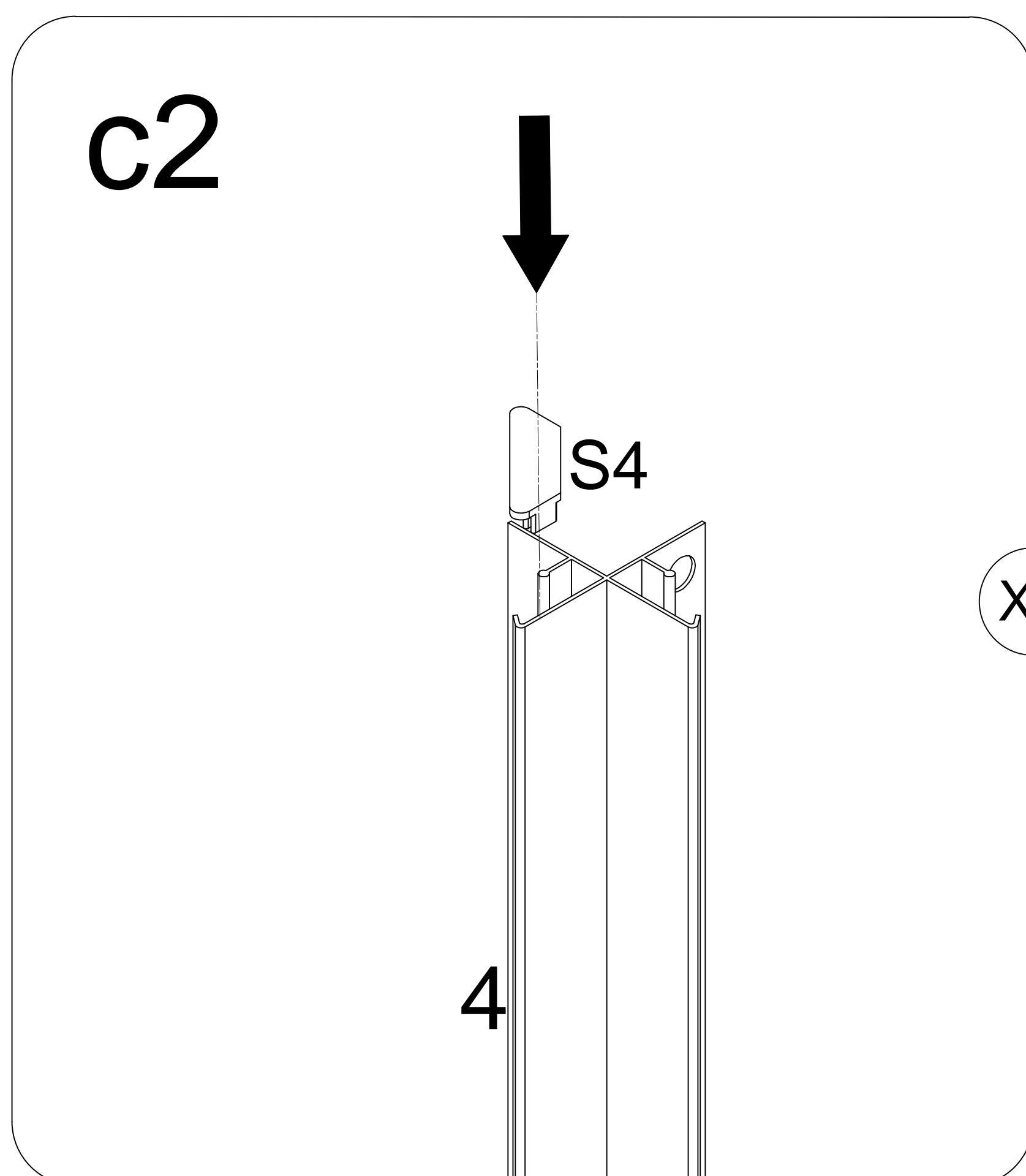
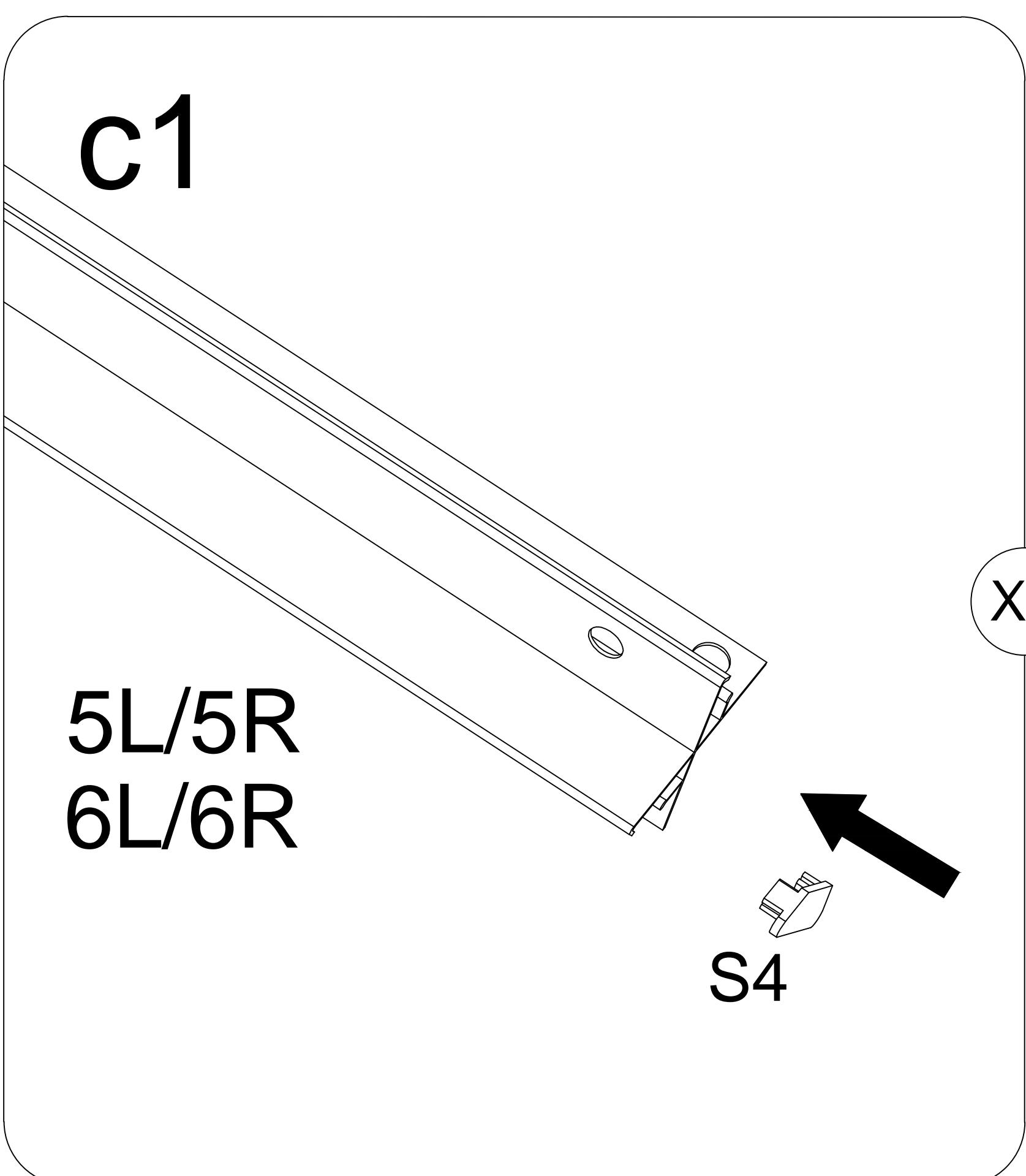
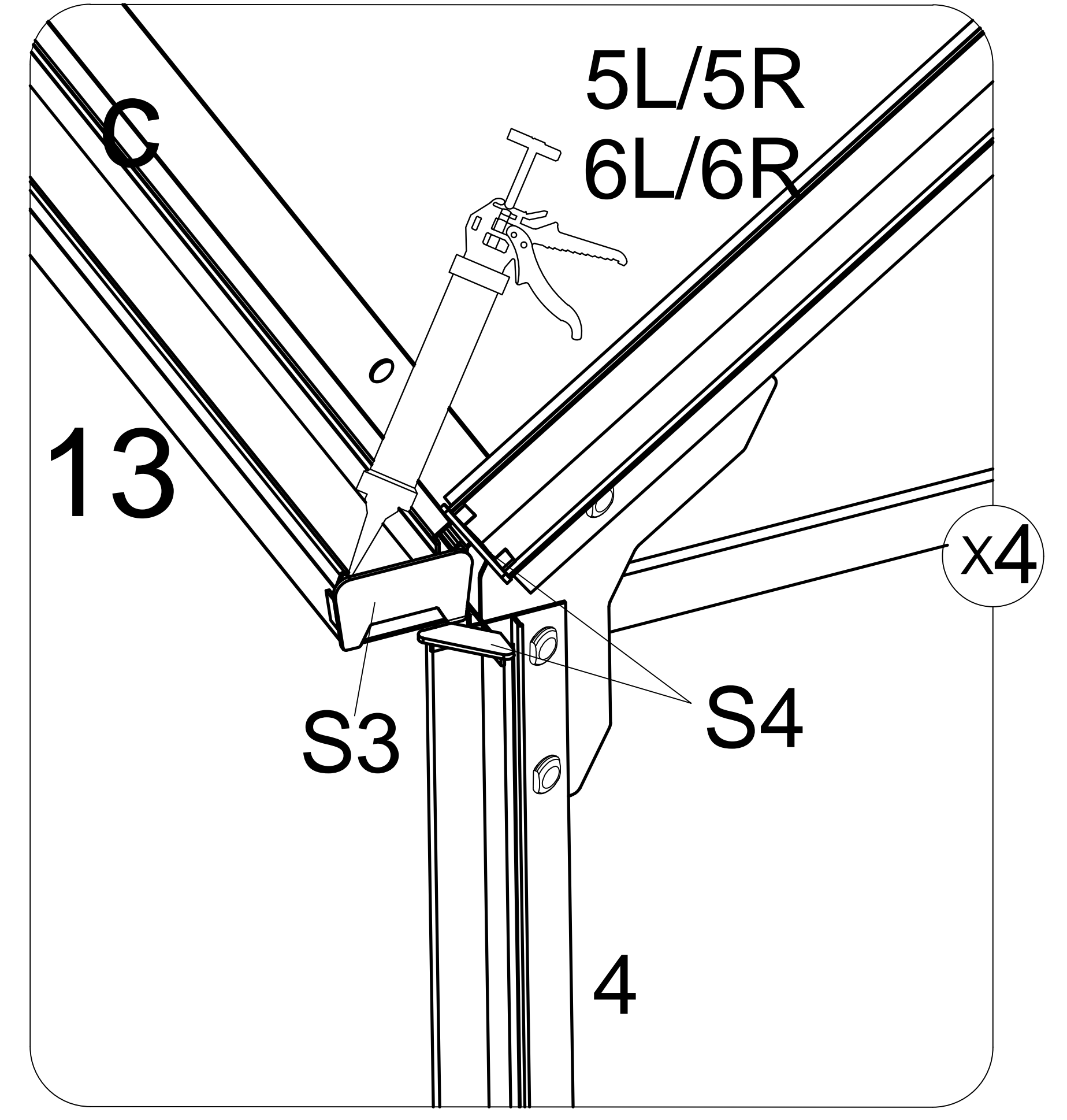
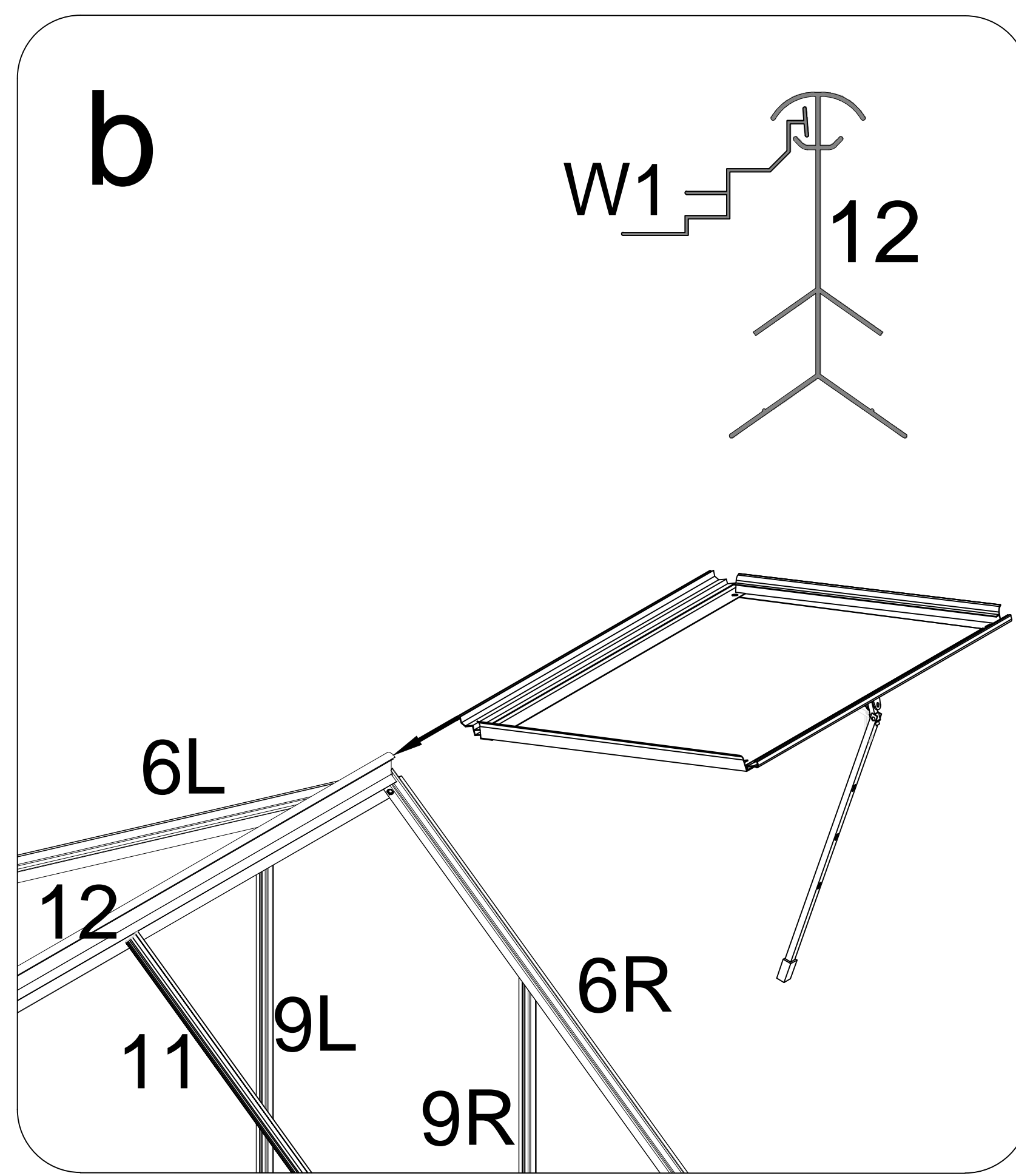
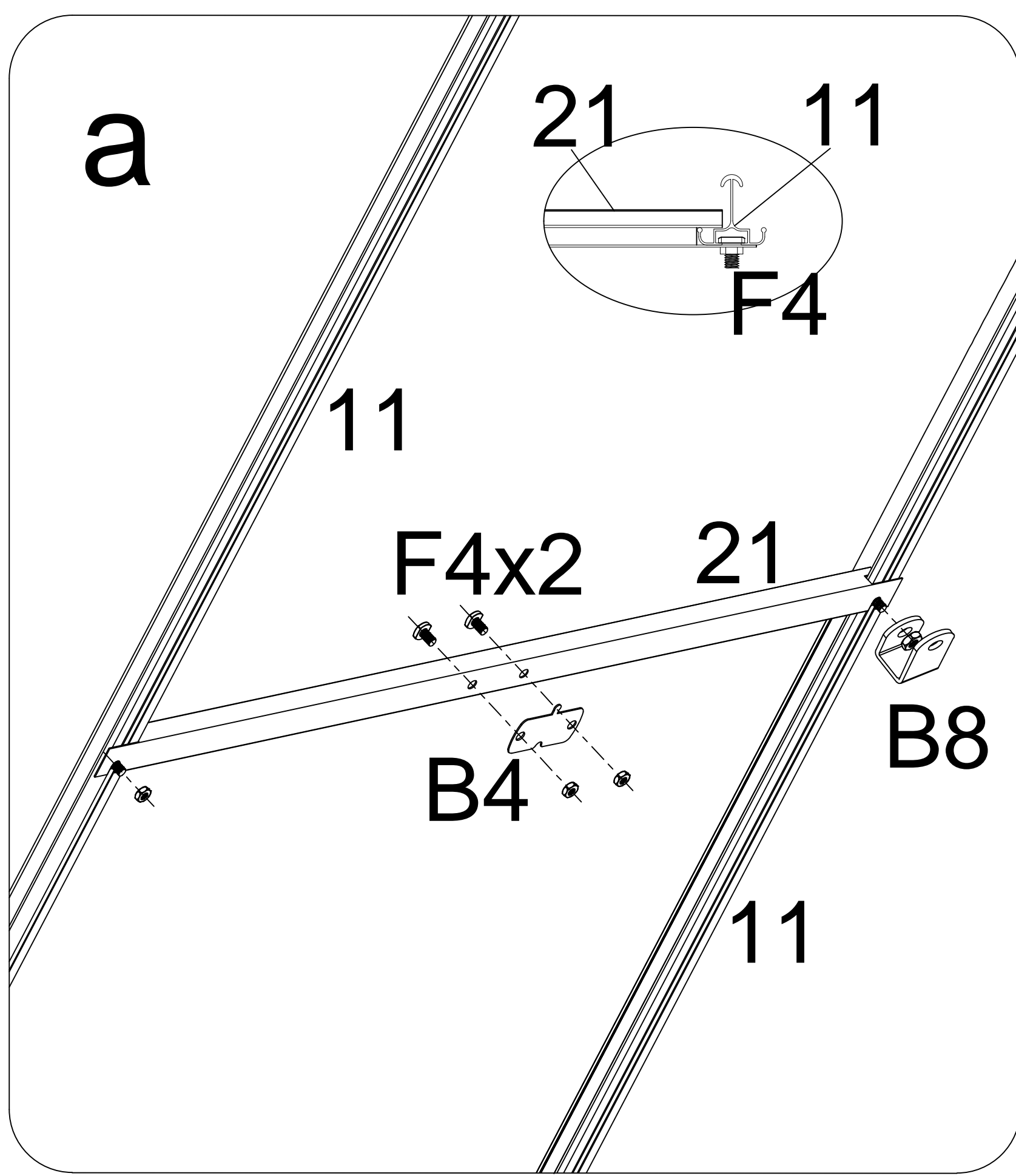
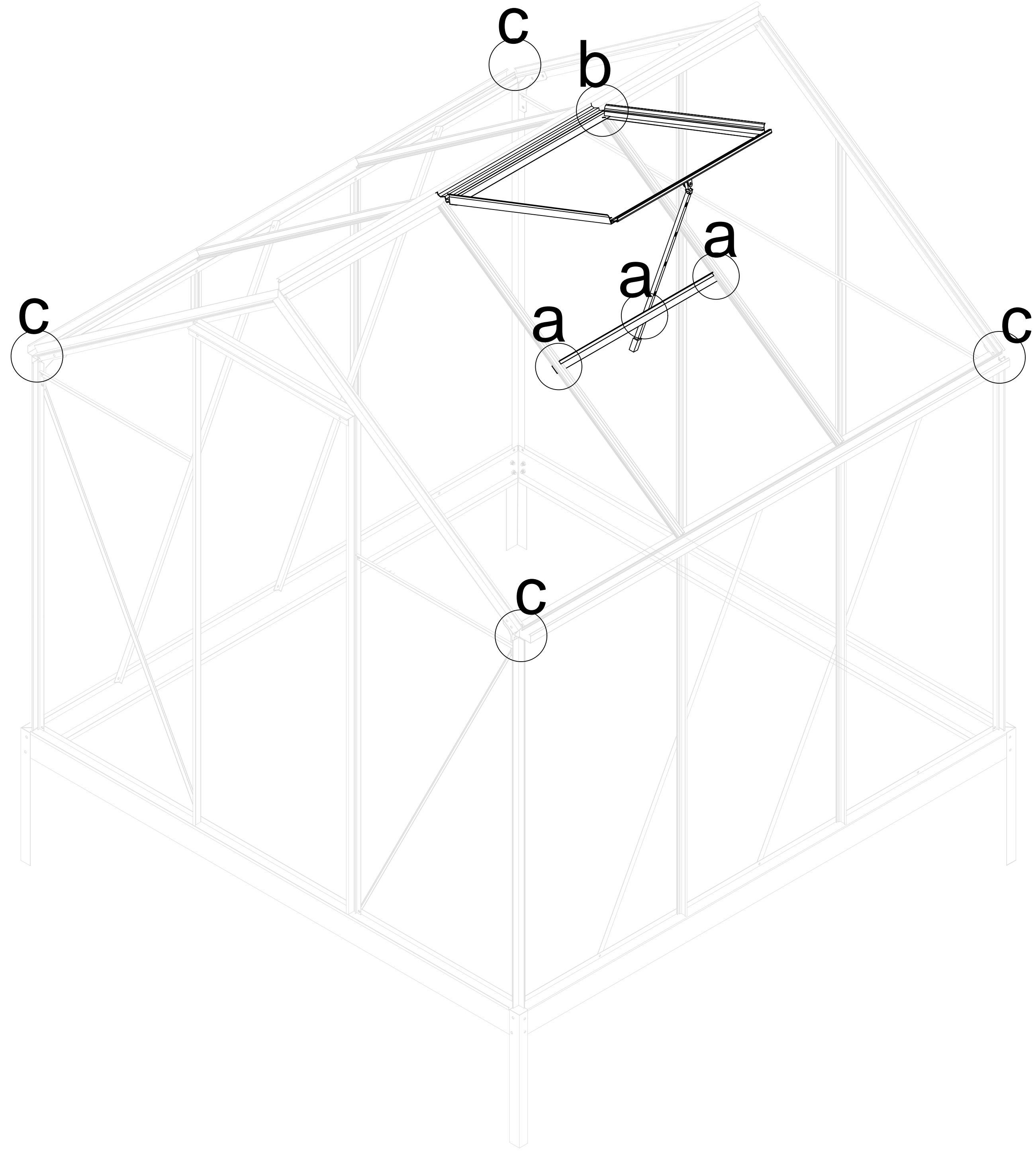
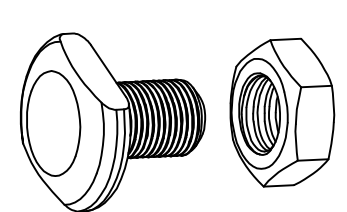
S3 x4

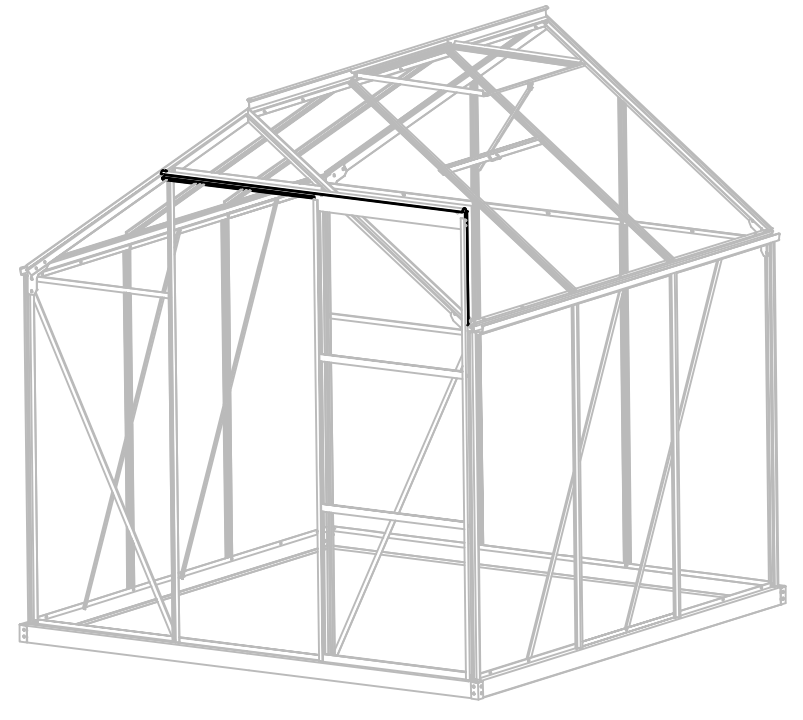


S4 x8

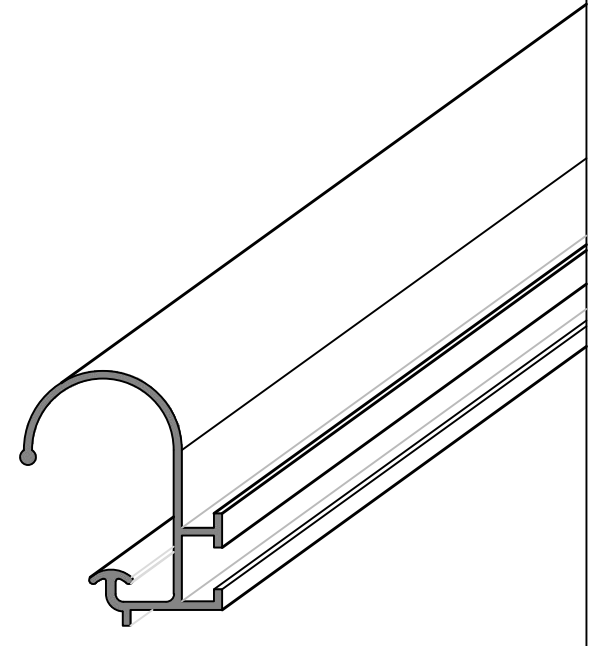


F4 x2

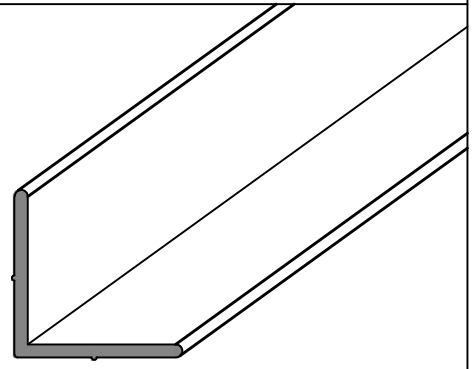




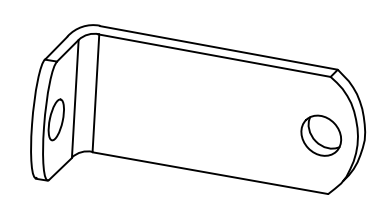
15x1



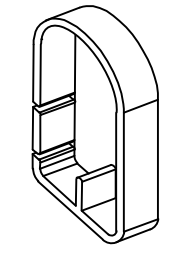
16x1



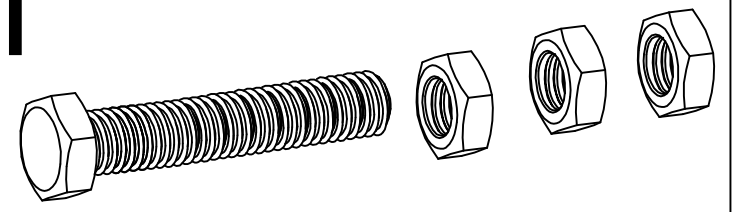
B6x1



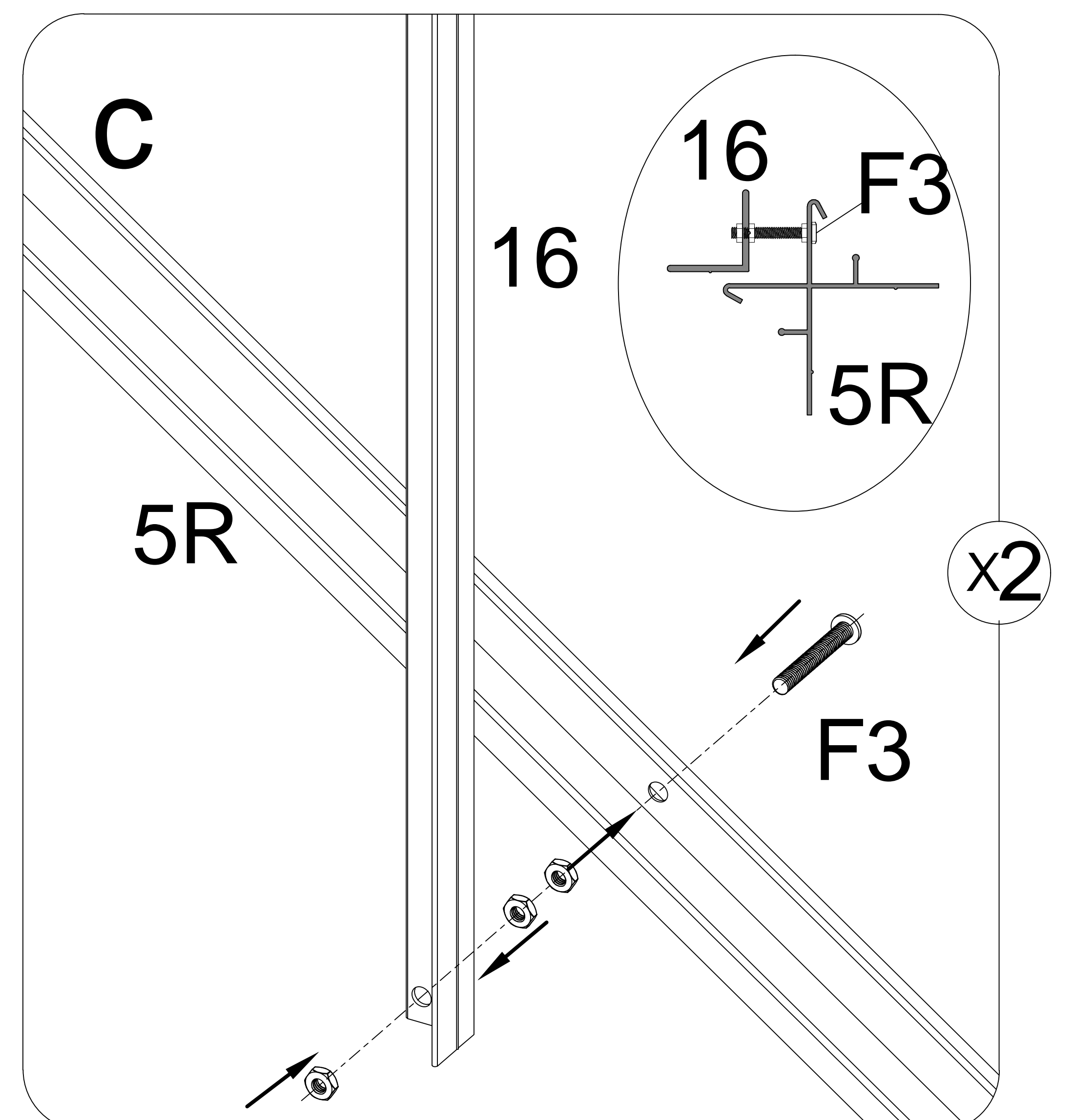
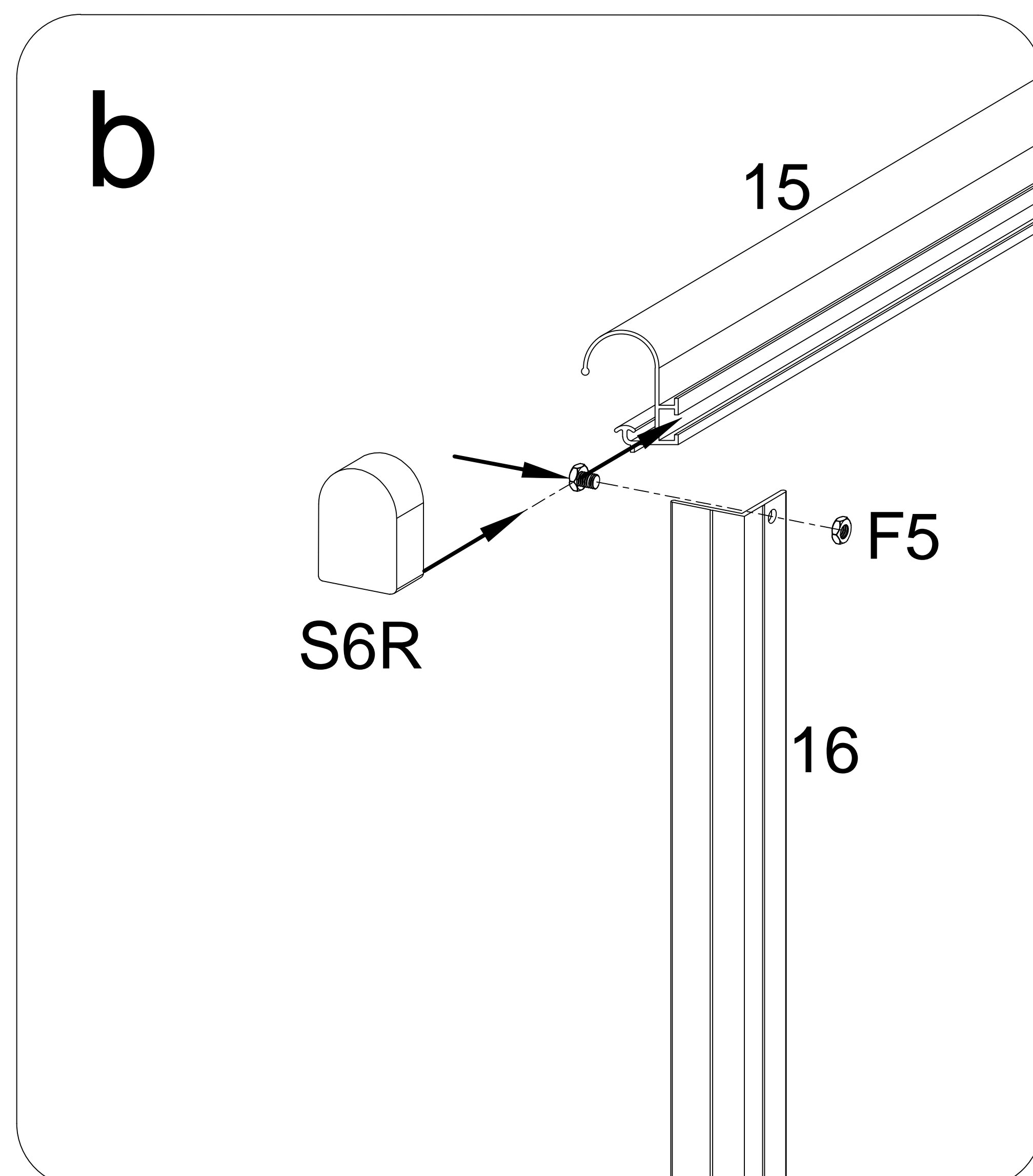
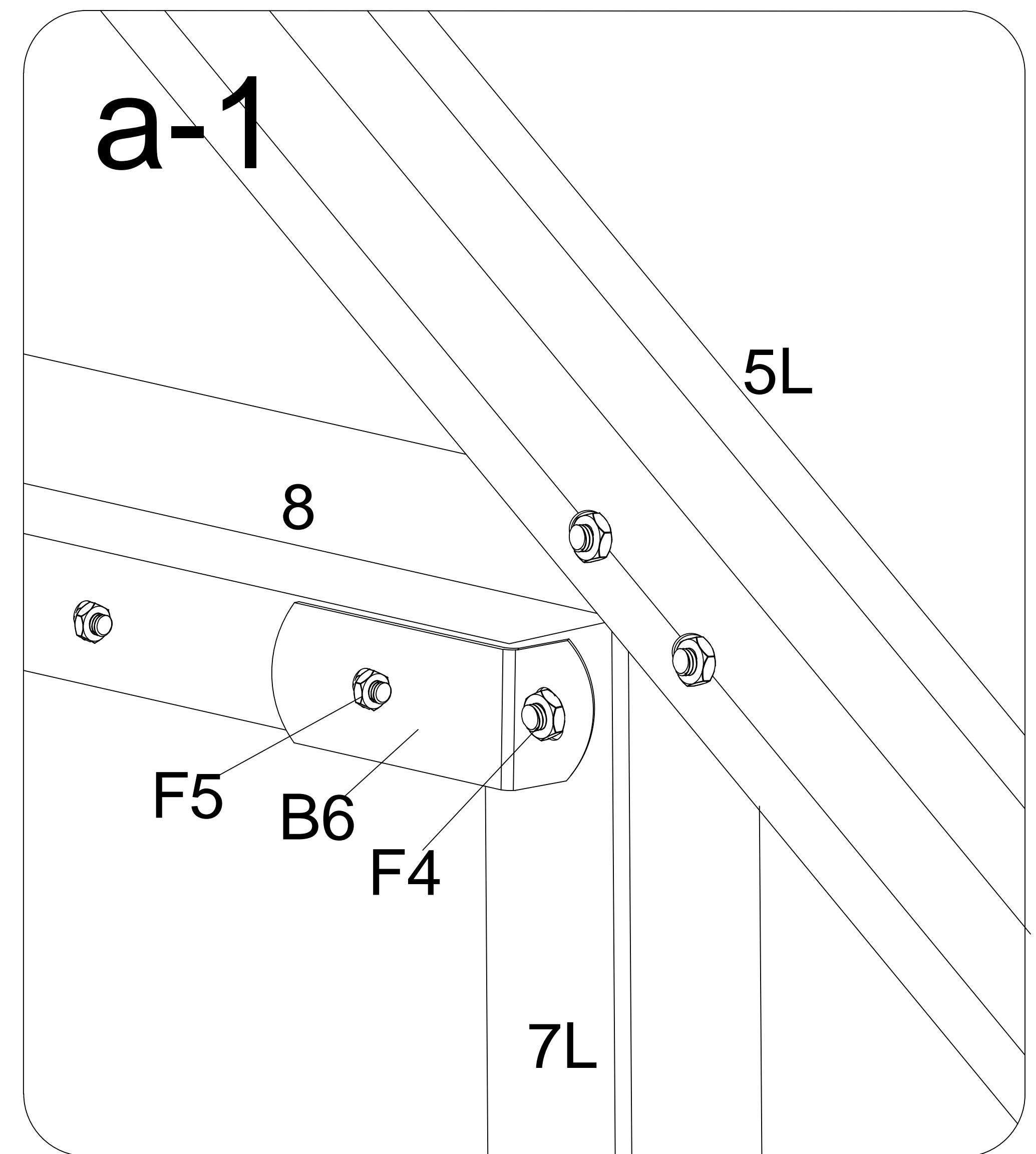
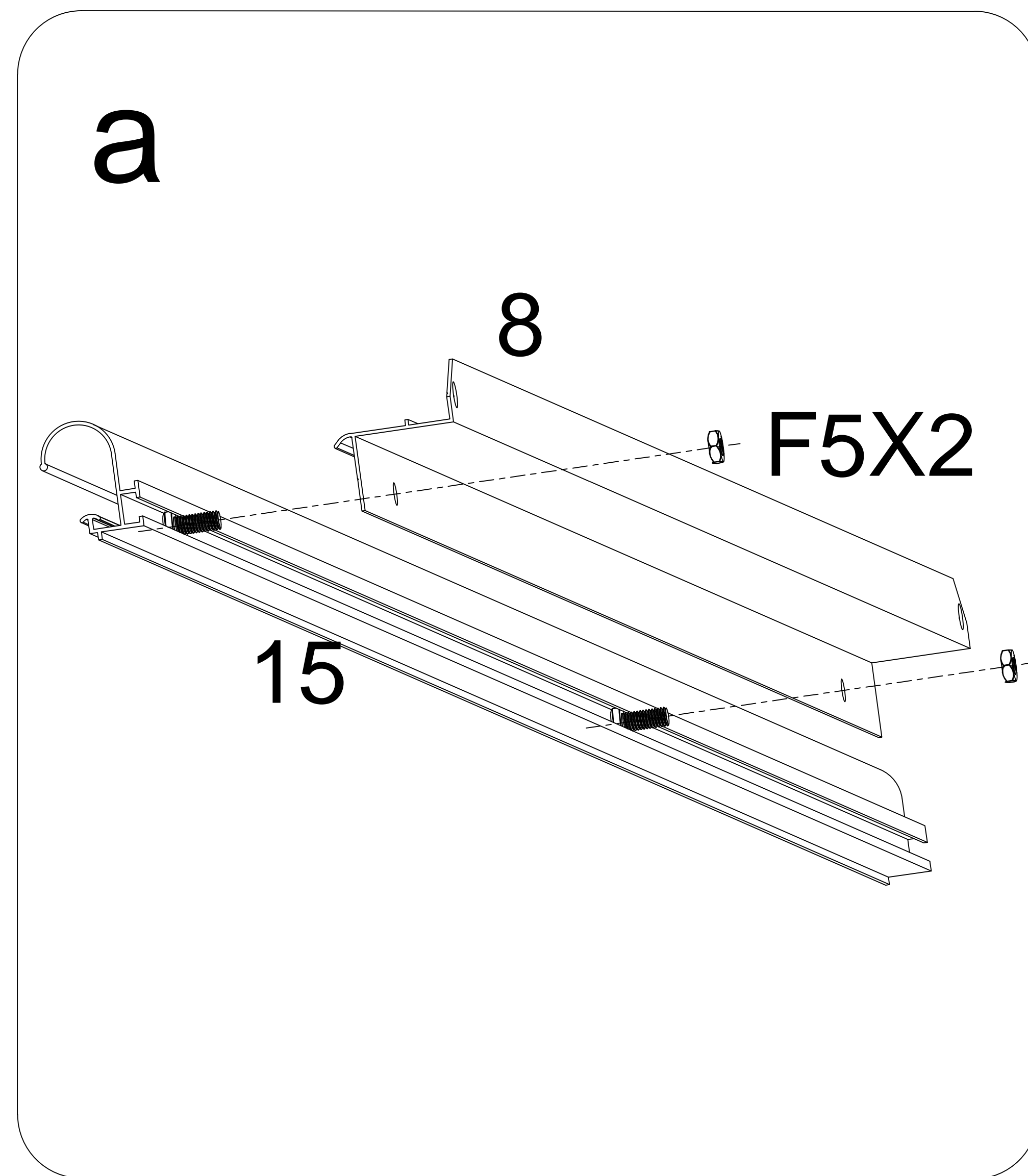
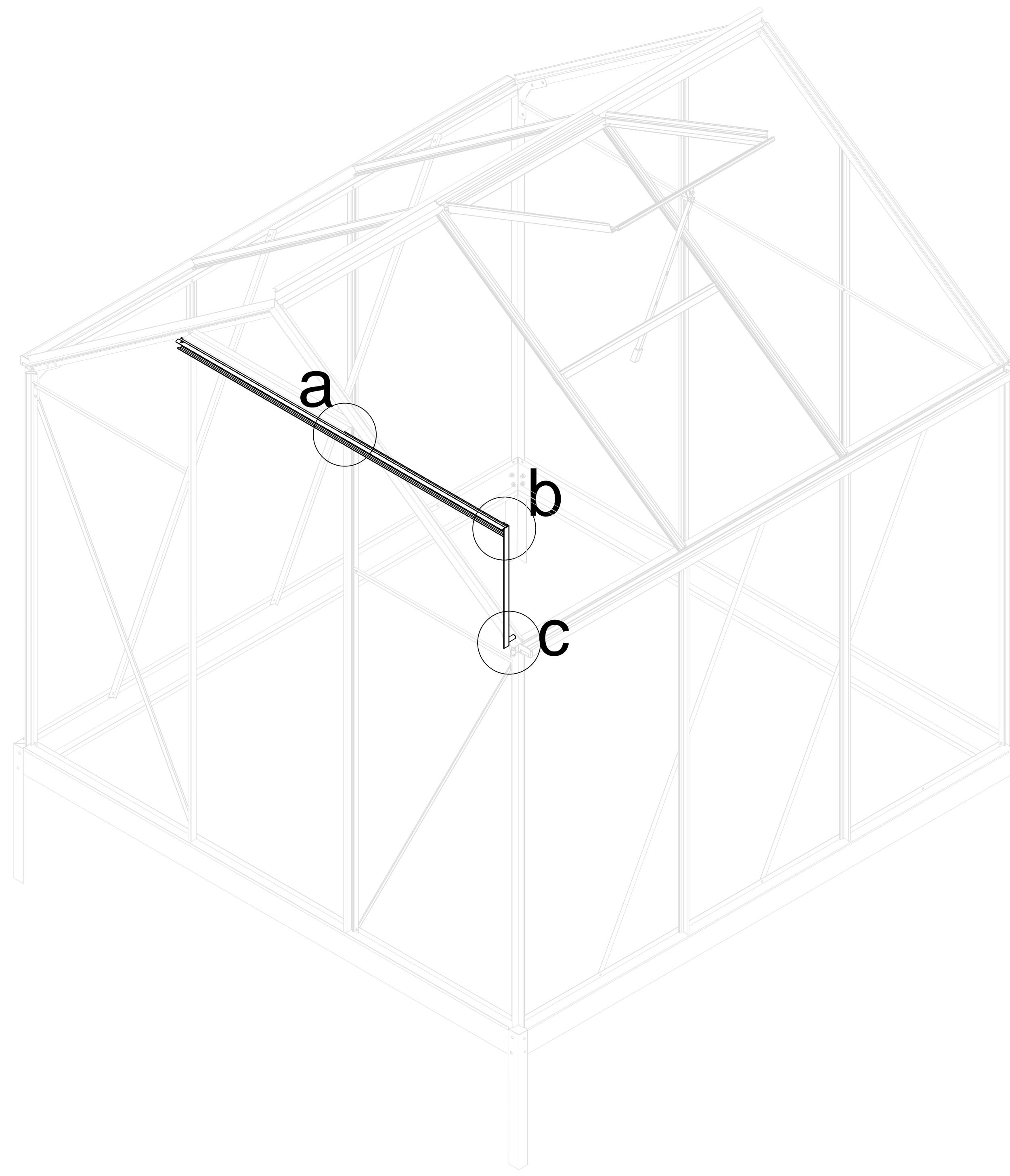
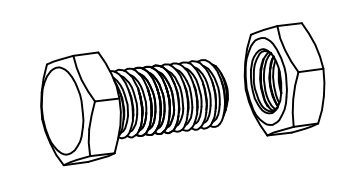
S6Rx1

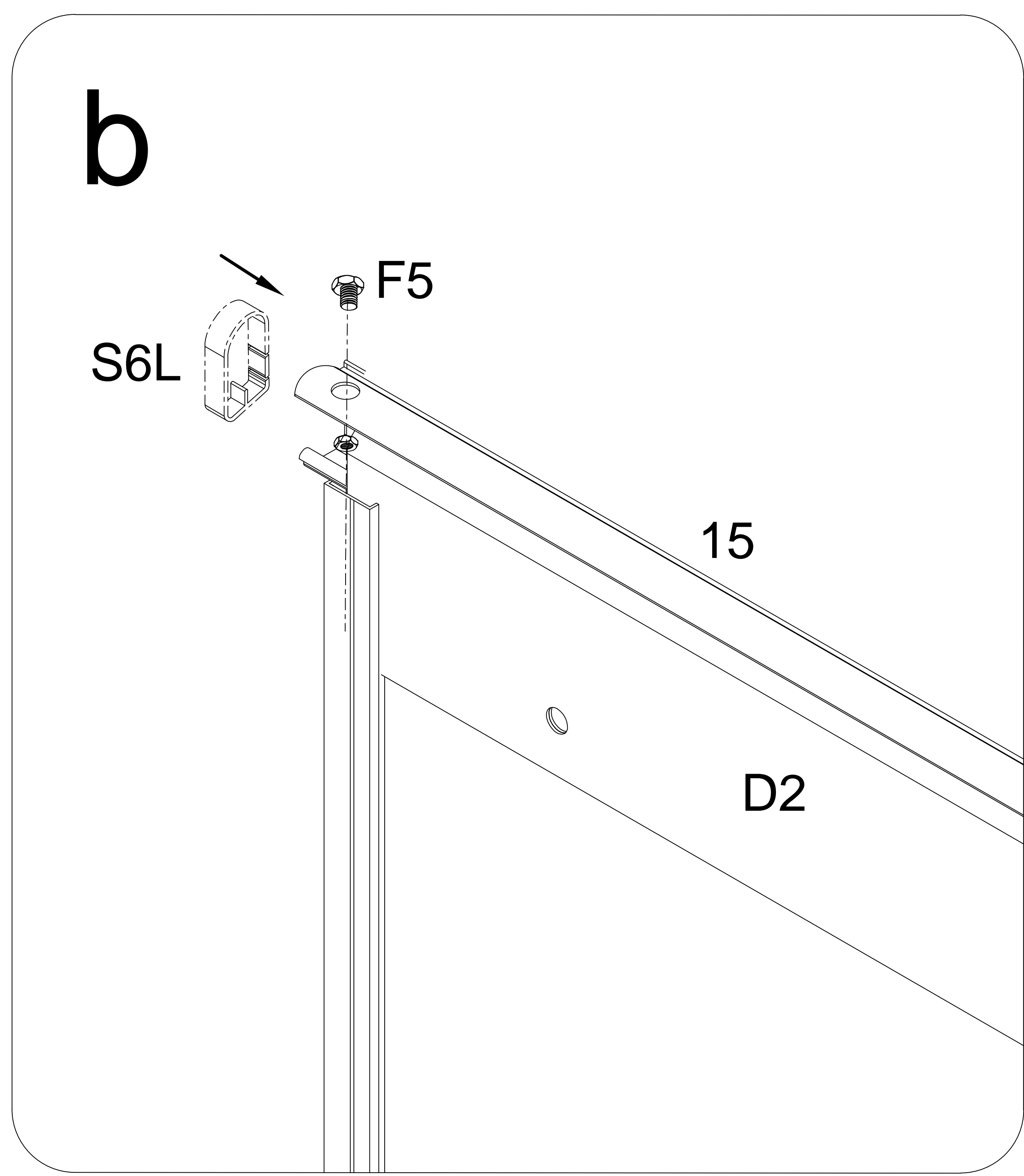
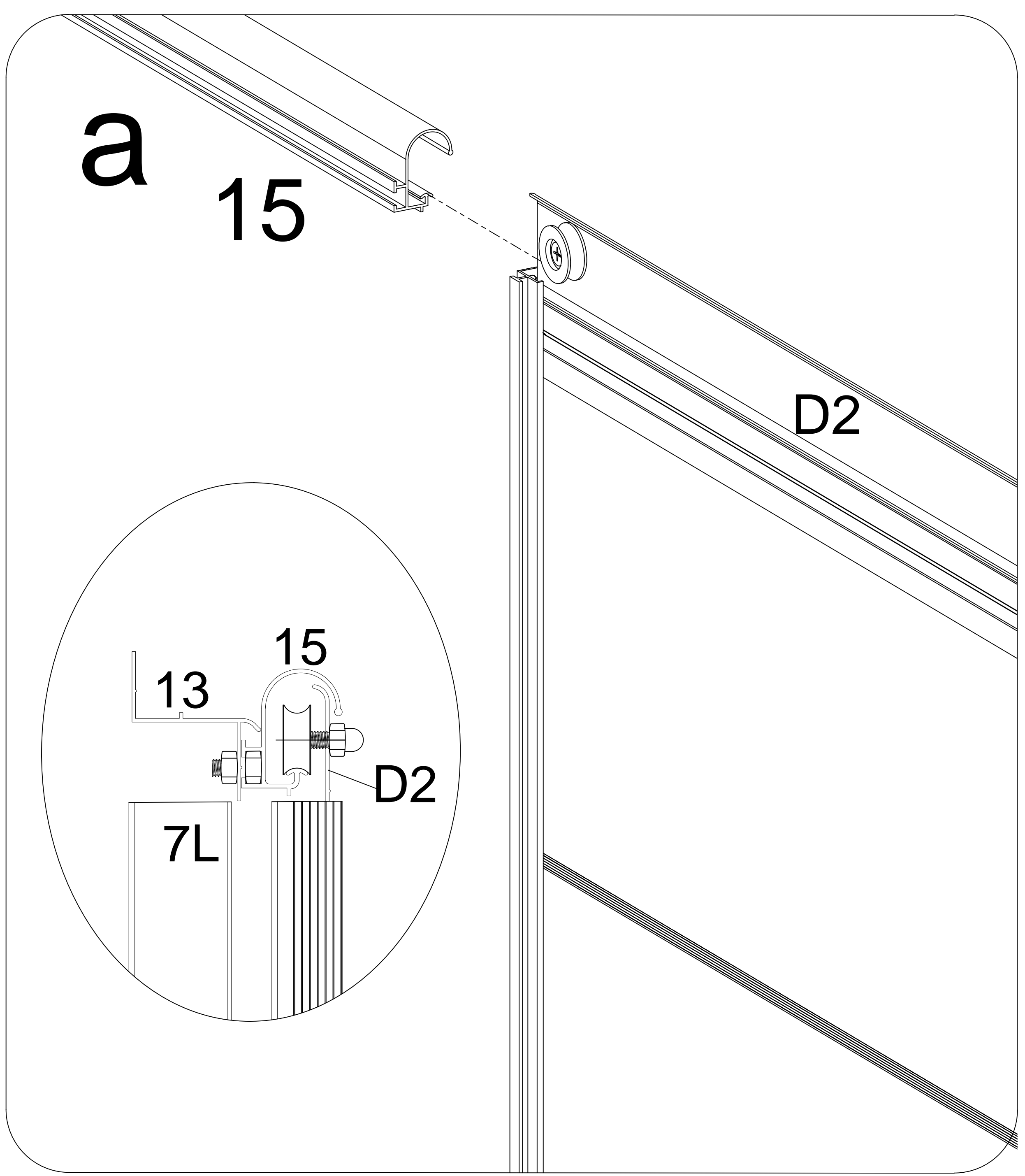
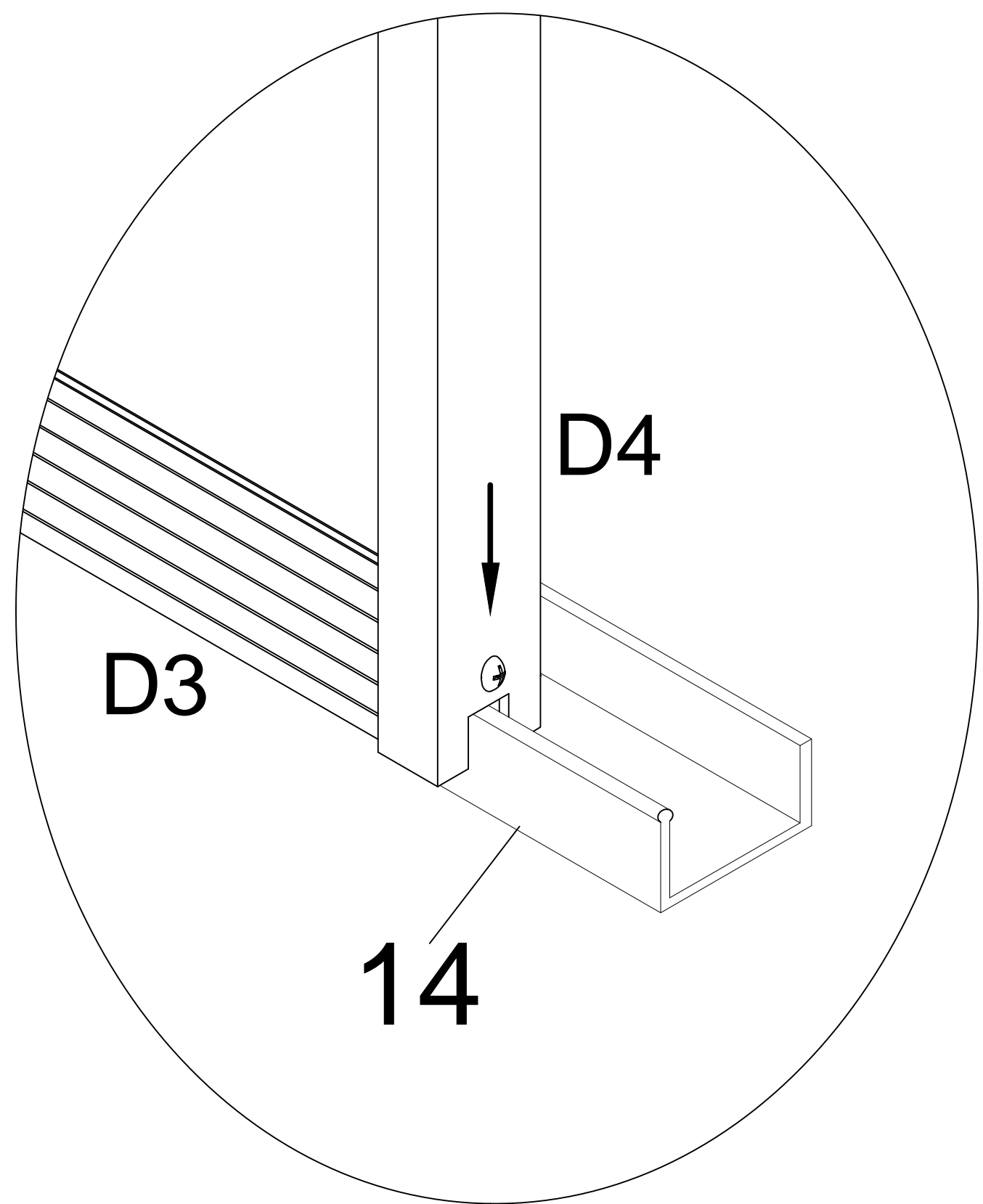
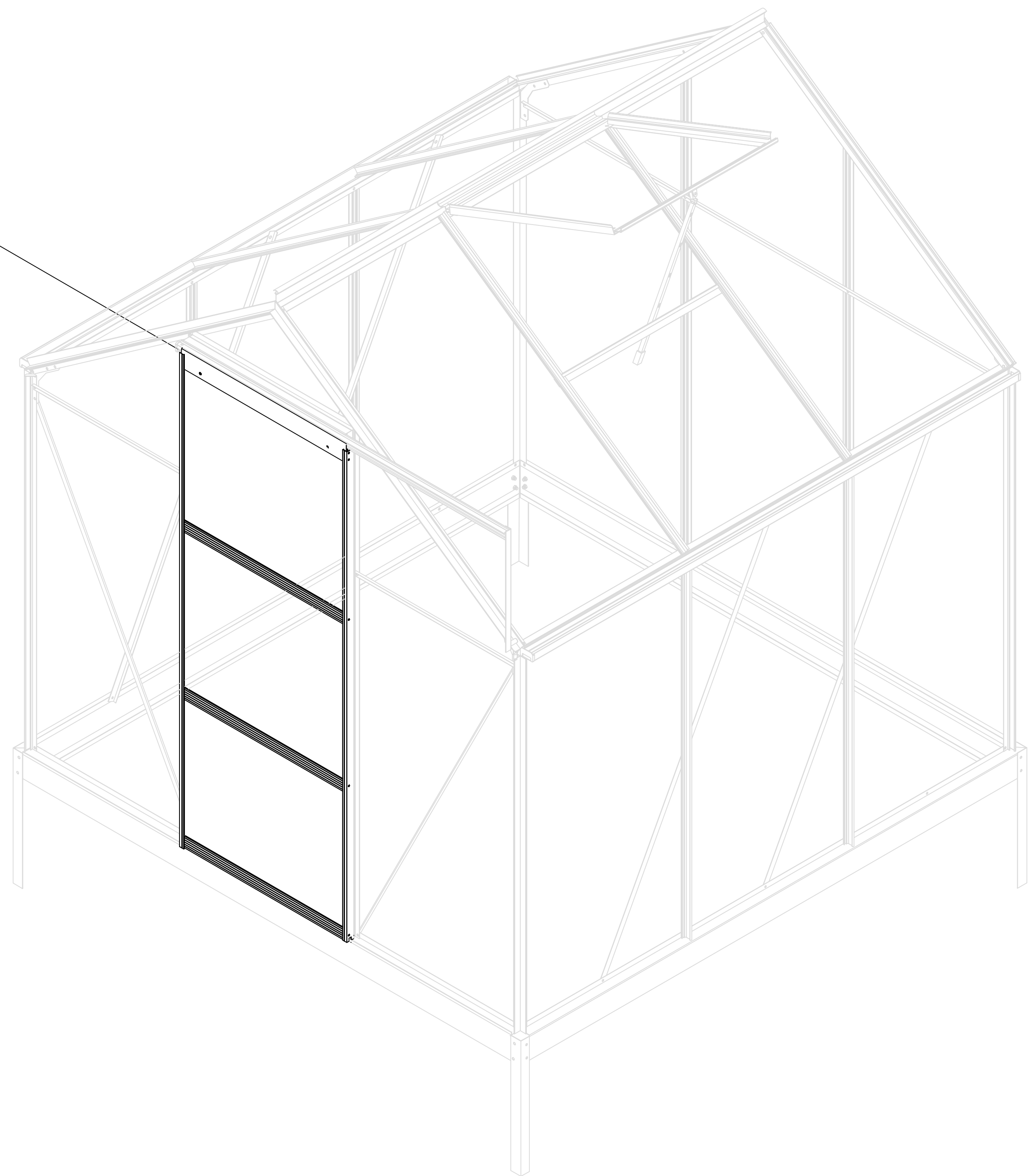
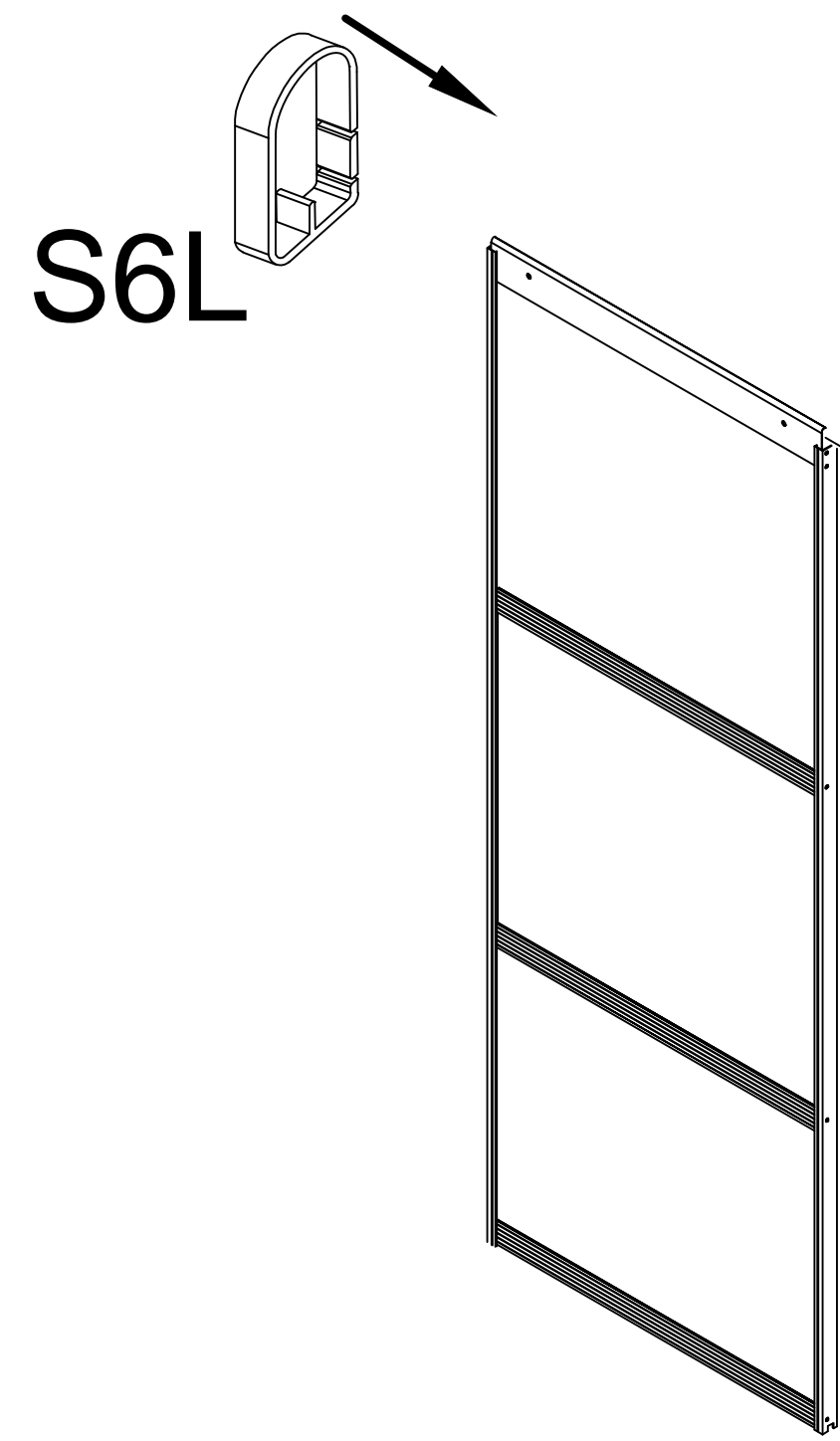
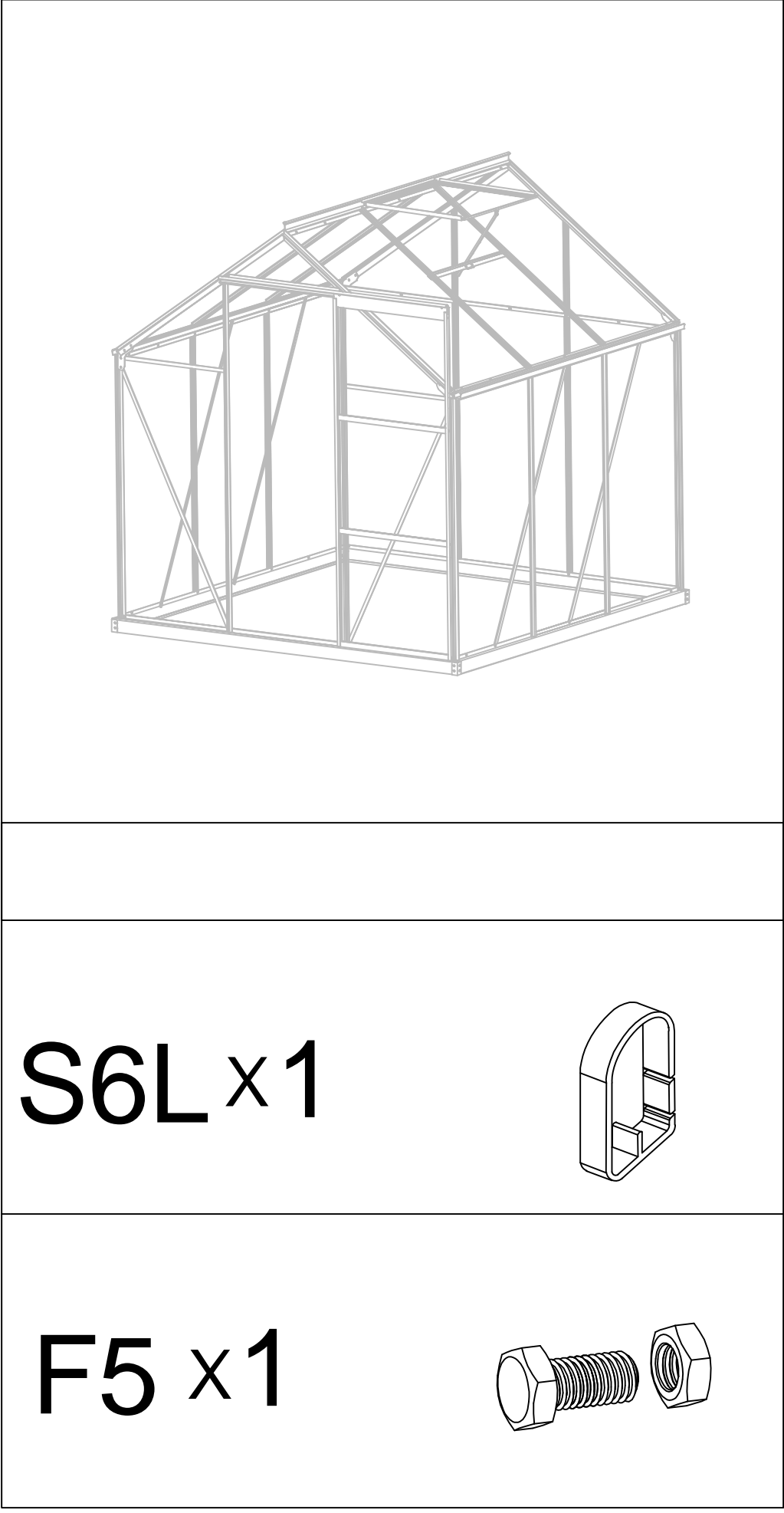


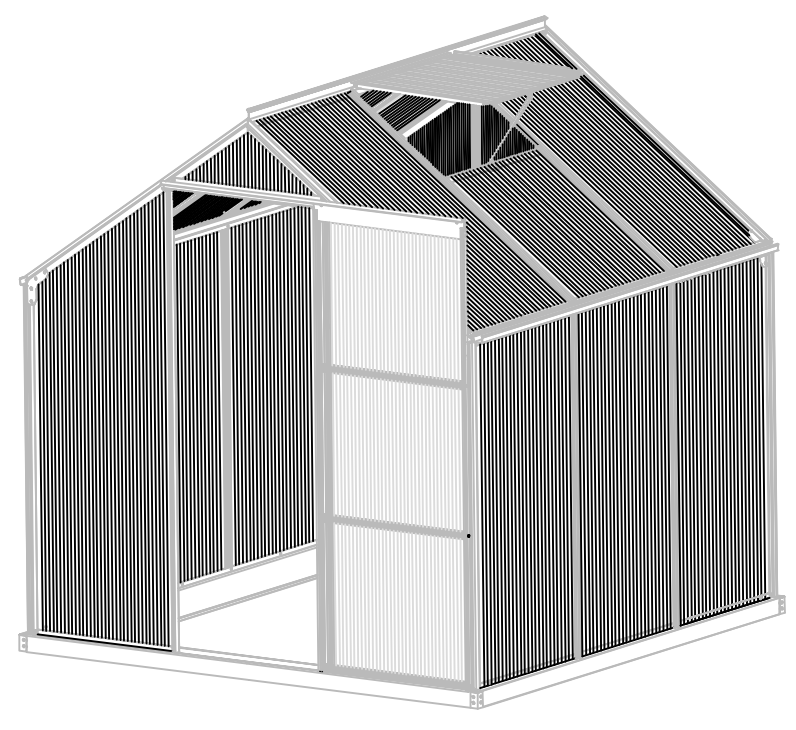
F3x1



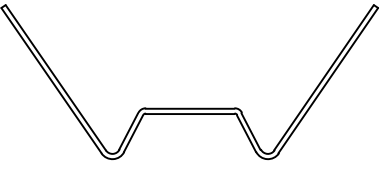
F5x3



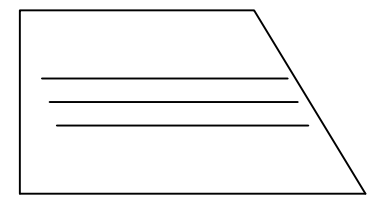




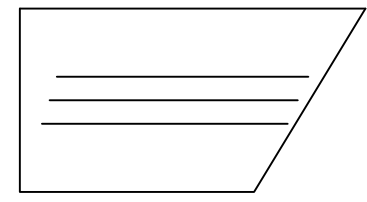
B3 x130



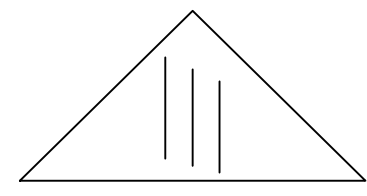
P6L x2



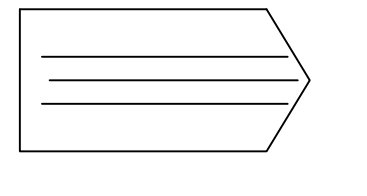
P6R x2



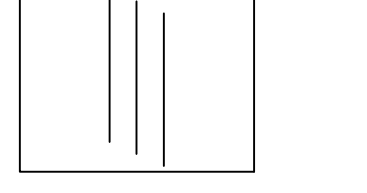
P7 x1



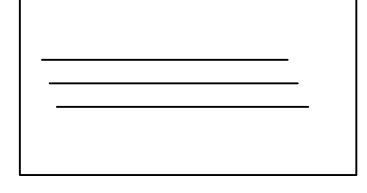
P5 x1



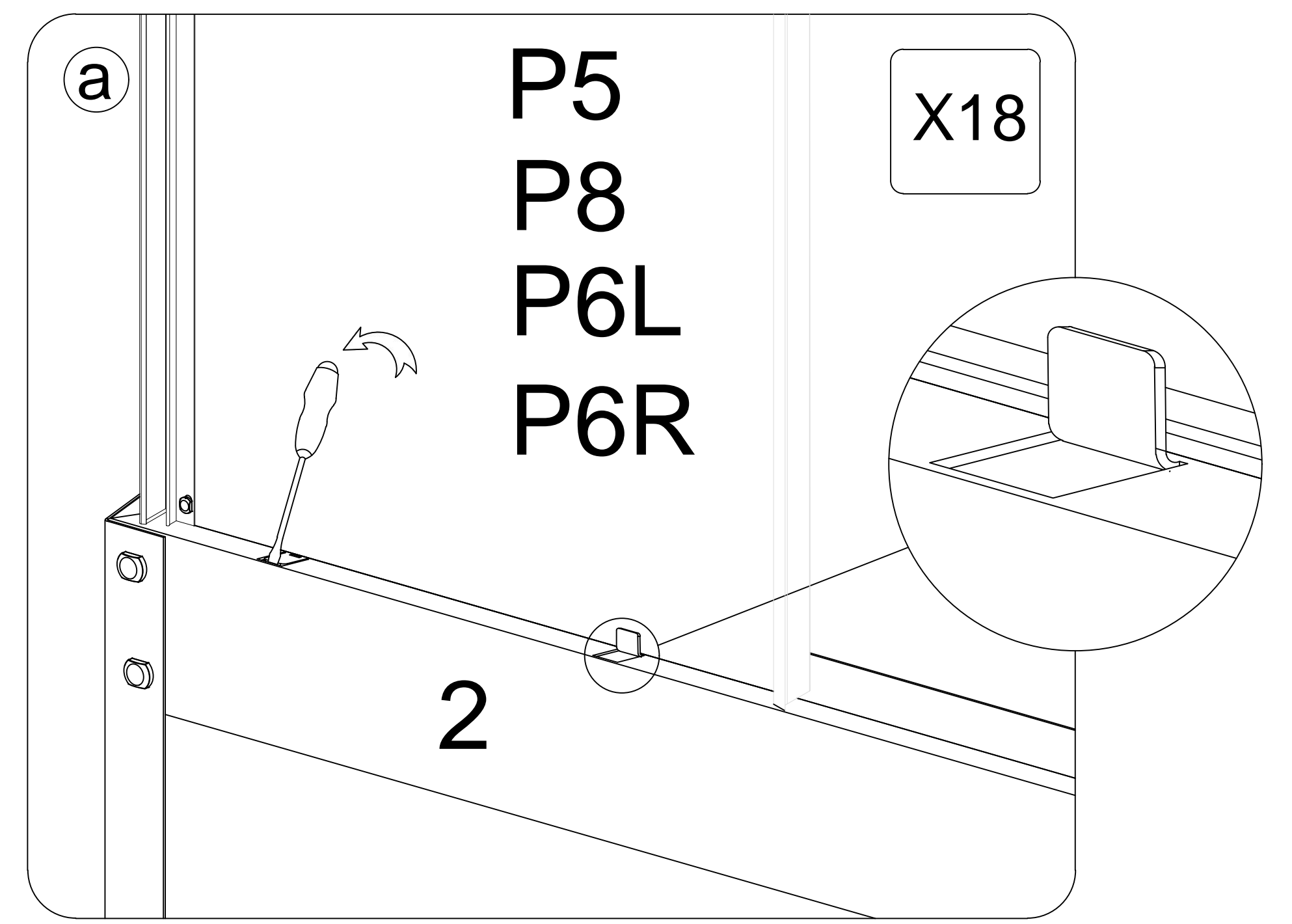
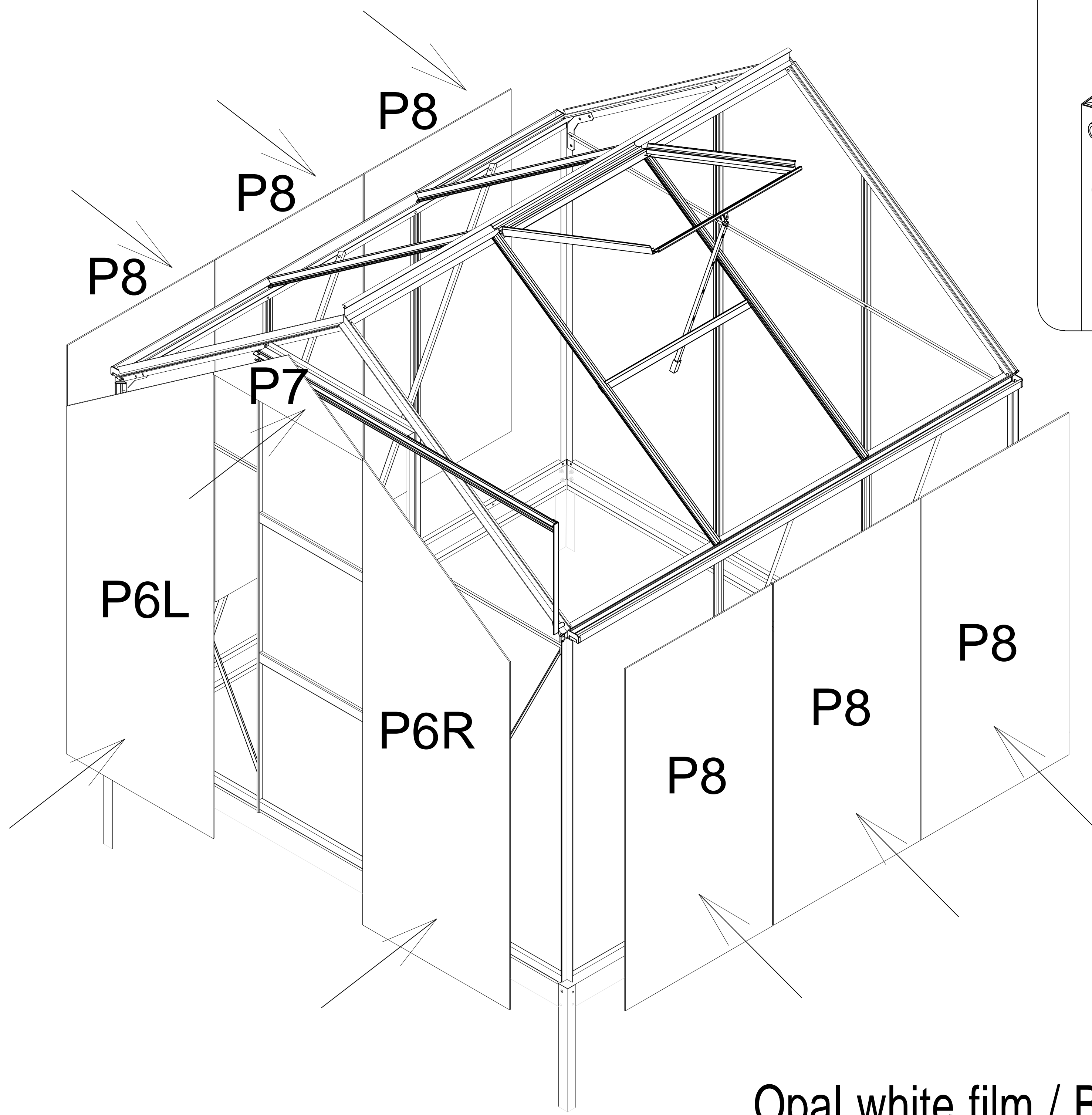
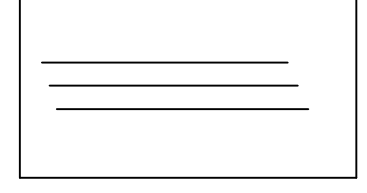
P10 x1



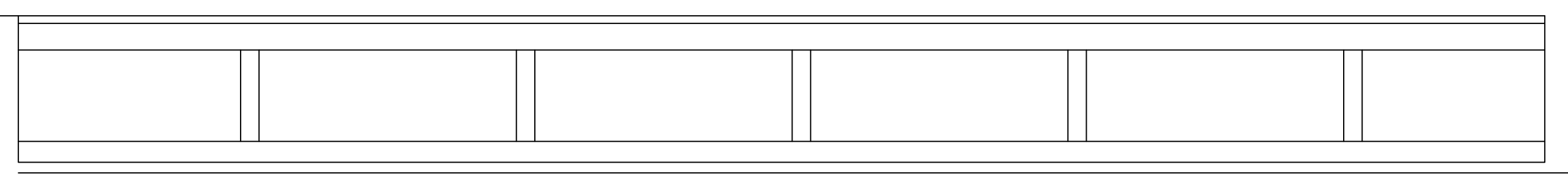
P8 x6



P9 x5



Opal white film / Bílá folie / Biela folia



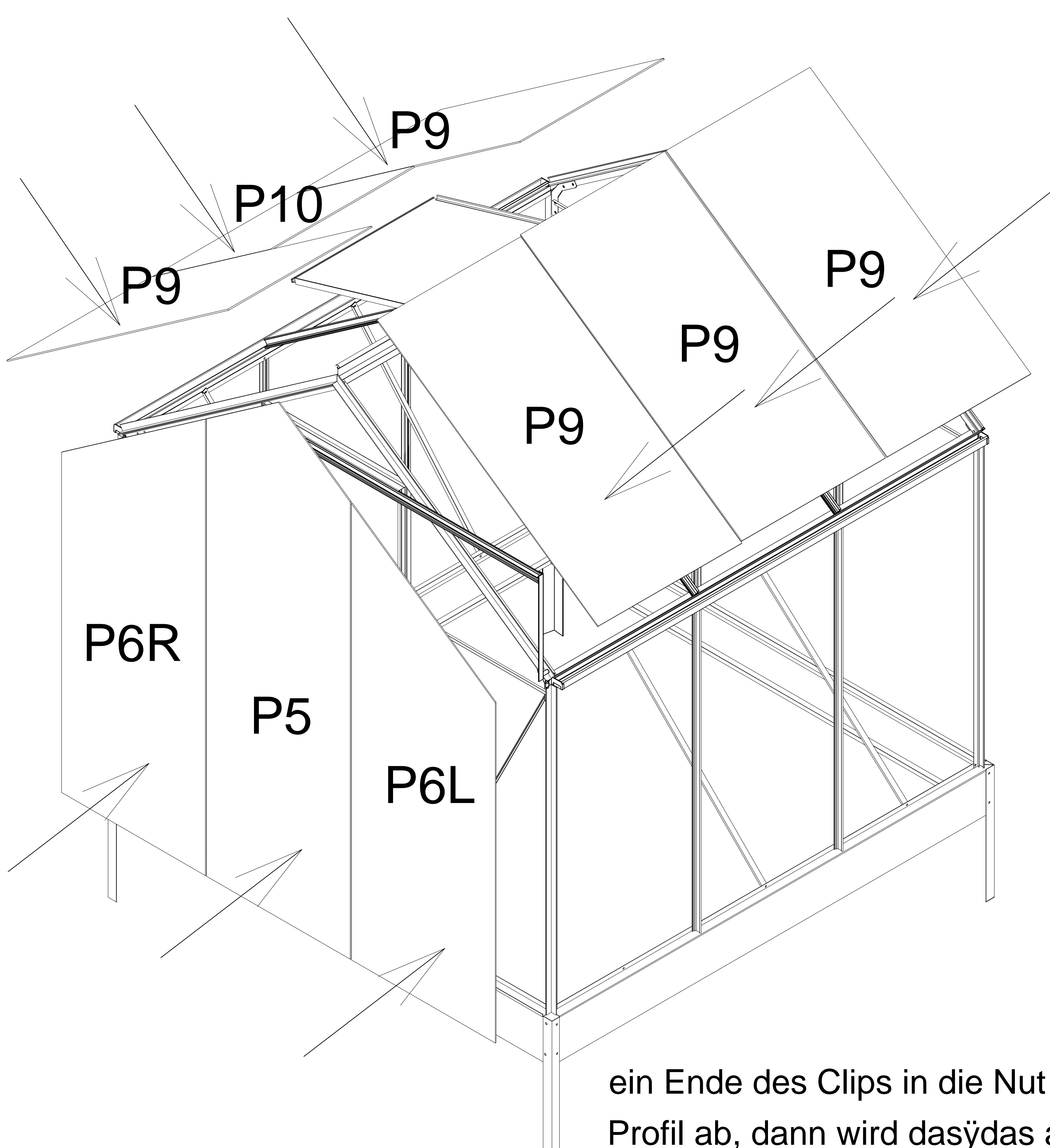
Transparent film/Transparentní folie/Priehľadná folia



make one end of the clip into the groove and make it support to the profile, then force the other end make the clip tensional, put the other end into the groove.

Vložte jeden koniec svorky do slotu, aby ji podporoval na profilu, a poté ji utáhněte druhý konec svorky Upevněte drážku na druhém konci.

Vložte jeden koniec svorky do slotu, abyste ju podporili na profile, a potom utiahnite druhý koniec svorky, vložte ju dovnútra Upevnite do drážky na druhom konci.



ein Ende des Clips in die Nut einführen und stützt sich am Profil ab, dann wird das andere Ende des Clips auf Spannung, und setzen Sie das andere Ende in die Nut.

Importer/Dovozce:

IPRICE RECARE s.r.o.

Rybníky IV 326

760 01 Zlín

Czechia

Email:

bestberg@bestberg.eu