

BESTBERG

Rattan-Set mit Tisch
Rattan set with table
Ratanový set se stolem
Ratanový set so stolom

BBRF-17786BL/G/BR

DE- WICHTIGE INFORMATIONEN:

Lesen Sie vor der Verwendung des Produkts das beiliegende Handbuch und befolgen Sie die Anweisungen. Bewahren Sie das Handbuch zum späteren Nachschlagen auf und machen Sie jeden Benutzer damit vertraut. Dieses Produkt ist kein Spielzeug und nicht zum Spielen für Kinder gedacht. Benutzen Sie das Produkt nur für den vorgesehenen Zweck. Platzieren Sie das Produkt nicht in der Nähe von Wärmequellen oder in der Nähe eines offenen Feuers! Bei Nichtbeachtung der Anweisungen können Gefahren für die Gesundheit von Personen, Sachschäden oder Schäden am Produkt entstehen. Stellen Sie das Produkt immer nur auf eine ebene und feste Oberfläche. Jegliche Veränderungen am Produkt sind untersagt. Überschreiten Sie niemals die maximal angegebene Belastbarkeit des Produkts!

Bewahren Sie Verpackungsmaterial, insbesondere Plastiktüten, außerhalb der Reichweite von Kindern auf! Erstickungsgefahr! Entsorgen Sie das Verpackungsmaterial umweltgerecht.!

Überprüfen Sie vor der Montage bzw. vor dem ersten Gebrauch den Lieferumfang und prüfen Sie, ob dieser unbeschädigt ist. Wenn das Produkt unvollständig oder beschädigt ist, beginnen Sie nicht mit dem Bau und verwenden Sie das Produkt nicht. Wenden Sie sich an den Anbieter, um das Problem zu beheben.

Für eine einfache Montage sollten Sie die Montage mit zwei Personen durchführen. Achten Sie darauf, das Produkt bei der Montage nicht zu beschädigen. Legen Sie eine möglichst weiche Unterlage unter die einzelnen Teile, zum Beispiel eine Decke, einen Teppich. Wenn Sie Montagewerkzeuge verwenden, montieren Sie die Teile sorgfältig. Montieren Sie zunächst alle Teile und ziehen Sie sie nur leicht fest. Ziehen Sie abschließend alle Teile fest und prüfen Sie deren Festigkeit. Prüfen Sie, ob das Produkt steif genug ist.

Das Produkt benötigt keine besondere und anspruchsvolle Wartung. Wenn Sie es pflegen, verlängert sich seine Lebensdauer. Das Produkt ist so konzipiert, dass es kurzzeitigen Spritzern von Wasser und Feuchtigkeit standhält. Versuchen Sie jedoch immer, das Produkt nicht über längere Zeit Wasser und Schnee auszusetzen. Wischen Sie das Produkt nach Regen ab. Stellen Sie das Produkt im Winter oder bei längerer Nichtbenutzung witterungsgeschützt auf. Lagern Sie es beispielsweise unter einer Plane mit Luftzugang, um Kondensation und Schimmelbildung vorzubeugen.

Insbesondere abgeriebene Metallteile sollten mit einer geeigneten Beschichtung behandelt werden, um Korrosion vorzubeugen. Die Garantie deckt keine mechanischen Schäden ab, die durch unsachgemäßen Gebrauch des Produkts oder durch dessen unsachgemäße Beschädigung entstehen. Die Garantie erstreckt sich nicht auf Farbveränderungen durch Sonneneinstrahlung!

Geräte, Produkte, Zubehör und Verpackungen sollen einer umweltfreundlichen Wiederverwertung zugeführt werden.

Werfen Sie gebrauchte Produkte, Geräte oder Geräte nicht in den Hausmüll!

Entsorgen Sie das Produkt über eine zugelassene Recyclinganlage oder über eine kommunale Abfallentsorgungseinrichtung oder einen Sammelhof. Beachten Sie die geltenden Vorschriften! Im Zweifelsfall wenden Sie sich an ein Recyclingunternehmen. Entsorgen Sie alle Verpackungsmaterialien umweltgerecht. Auf diese Weise abgegebene Produkte oder Geräte werden abgeholt, zerlegt und einer erneuten, umweltfreundlichen Bewertung zugeführt.



EN- IMPORTANT INFORMATION:

Before using the product, read the enclosed instructions and follow their instructions. Keep the instructions for future reference and familiarize each user with them. This product is not a toy and is not intended for children to play with. Use the product only for the purpose for which it is intended. Do not place the product near heat sources or open flames! Failure to follow the instructions may result in personal injury, property damage or product damage.

Always place the product only on a flat and solid surface. Any modifications to the product are prohibited. Never exceed the maximum stated load capacity of the product!

Keep packaging material, especially plastic bags, out of the reach of children! There is a risk of suffocation! Dispose of packaging material in an environmentally friendly manner.!

Before assembly or first use, check the scope of delivery and check for damage. If the product is incomplete or damaged, do not start construction and do not use the product. Contact the supplier to resolve the problem.

For easy assembly, carry it out with two people. Make sure not to damage the product during assembly. Ideally place a soft pad under the individual parts, such as a blanket or carpet. When using assembly tools, assemble the parts with care. First, assemble all parts and tighten them only lightly. Finally, tighten all parts and check their strength. Check whether the product is sufficiently rigid.

The product does not require any special or demanding maintenance. By taking care of it, you will extend its service life. The product is designed to withstand short-term splashing water and moisture. However, always try not to expose the product to long-term exposure to water and snow. Wipe the product after rain. In winter, or when not in use for a long time, place the product out of reach of weather conditions. Store, for example, under a tarpaulin with air access to prevent condensation and mold.

Treat worn metal parts, especially those that are scratched, with a suitable coating to prevent corrosion.

The warranty does not apply to any mechanical damage due to improper use of the product or due to improper damage. The warranty does not apply to changes in color due to exposure to sunlight!

Appliances, products, accessories and packaging should be delivered for environmentally friendly recycling.

Do not throw used products, appliances or equipment in household waste!

Dispose of the product through an approved recycling facility or through a municipal waste disposal facility or collection yard. Observe applicable regulations! If in doubt, consult a recycling company. Have all packaging materials disposed of in accordance with environmental regulations. Products or appliances returned in this way will be collected, disassembled and delivered for environmentally friendly recycling.



CZ- DŮLEŽITÉ INFORMACE:

Před použitím výrobku si přečtěte přiložený návod a řiďte se jeho pokyny. Návod si uschovejte k budoucímu použití a seznamte s ním každého uživatele. Tento výrobek není hračkou ani není určen dětem na hraní. Používejte výrobek pouze k účelu, ke kterému je určen. Výrobek neumísťujte do blízkosti zdrojů tepla nebo k blízkosti otevřeného ohně! Nedodržení pokynů může mít za následek ohrožení zdraví osob, poškození majetku nebo poškození výrobku.

Výrobek vždy umístěte pouze na rovný a pevný povrch. Jsou zakázány jakékoliv úpravy výrobku. Nikdy nepřekračujte maximální uvedenou nosnost výrobku!

Obalový materiál, zejména plastové sáčky uchovávejte mimo dosah dětí! Hrozí nebezpečí udušení! Obalový materiál zlikvidujte vhodným ekologickým způsobem.!

Před montáží, nebo před prvním použitím zkontrolujte rozsah dodávky a proveďte kontrolu zda není poškozena. V případě, že je výrobek nekompletní, nebo poškozený, nezačínajte stavbu a výrobek nepoužívejte. Kontaktujte dodavatele pro vyřešení problému.

Pro snadnou montáž ji provádějte ve dvou osobách. Dbejte aby při montáži nedošlo k poškození výrobku. Pod jednotlivé díly umístěte ideálně měkkou podložku, například deku, koberec. Při používání náradí k montáži díly montujte s citem. Nejprve všechny díly sestavte a dotáhněte pouze lehce. Na závěr všechny díly dotáhněte a zkontrolujte jejich pevnost. Zkontrolujte zda je výrobek dostatečně tuhý.

Výrobek nepotřebuje žádnou speciální a náročnou údržbu. Péčí o něj prodloužíte jeho životnost. Výrobek je konstruován, aby odolával krátkodobě stříkající vodě a vlhkosti. Vždy se však snažte výrobek nevystavovat dlouhodobému působení vody a sněhu. Výrobek po dešti otřete. V zimním období, nebo při dlouhodobém nepoužívání výrobek umístěte z dosahu povětrnostních vlivů. Skladujte například pod krycí plachtou s přístupem vzduchu, aby nedocházelo ke kondenzaci a vzniku plísní.

Odřené zejména kovové díly ošetřete vhodným nátěrem, aby nedošlo ke vzniku koroze.

Záruka se nevztahuje na jakékoliv mechanické poškození vlivem nesprávného použití výrobku nebo vlivem jeho nesprávného poškození. Záruka se nevztahuje na změnu odstínu barvy, vlivem působení slunečního záření!

Spotřebiče, výrobky, příslušenství a obaly by měly být dodány k opětovnému zhodnocení nepoškozujícím životní prostředí.

Nevyhazujte použité výrobky, spotřebiče nebo zařízení do domovního odpadu!

Zlikvidujte výrobek prostřednictvím schváleného recyklačního provozu nebo prostřednictvím komunálního zařízení na likvidaci odpadu nebo sběrného dvora.

Dbejte platných předpisů! V případě pochyb se poraďte s recyklační firmou. Veškeré obalové materiály nechte zlikvidovat v souladu s ekologickými předpisy.

Takto odevzdané výrobky nebo spotřebiče budou shromážděny, rozebrány a dodány k opětovnému zhodnocení nepoškozujícím životní prostředí.



SK- DŮLEŽITÉ INFORMÁCIE:

Pred použitím výrobku si prečítajte priložený návod a riadte sa jeho pokynmi. Návod si uschovajte na budúce použitie a zoznámte s ním každého užívateľa.

Tento výrobok nie je hračkou ani nie je určený deťom na hranie. Používajte výrobok iba na účel, na ktorý je určený. Výrobok neumiestňujte do blízkosti zdrojov tepla alebo k blízkosti otvoreného ohňa! Nedodržanie pokynov môže mať za následok ohrozenie zdravia osôb, poškodenie majetku alebo poškodenie výrobku.

Výrobok vždy umiestnite iba na rovný a pevný povrch. Sú zakázané akékoľvek úpravy výrobku. Nikdy neprekračujte maximálnu uvedenú nosnosť výrobku!

Obalový materiál, najmä plastové vrecká uchováajte mimo dosahu detí! Hrozí nebezpečenstvo udusenía! Obalový materiál zlikvidujte vhodným ekologickým spôsobom.!

Pred montážou, alebo pred prvým použitím skontrolujte rozsah dodávky a vykonajte kontrolu či nie je poškodená. V prípade, že je výrobok nekompletný, alebo poškodený, nezačínajte stavbu a výrobok nepoužívajte. Kontaktujte dodávateľa pre vyriešenie problému.

Pre jednoduchú montáž ju robte v dvoch osobách. Dbajte, aby pri montáži nedošlo k poškodeniu výrobku. Pod jednotlivé diely umiestnite ideálne mäkkú podložku, napríklad deku, koberec. Pri používaní náradia na montáž diely montujte s citom. Najprv všetky diely zostavte a dotiahnite iba zľahka. Na záver všetky diely dotiahnite a skontrolujte ich pevnosť. Skontrolujte či je výrobok dostatočne tuhý.

Výrobok nepotrebuje žiadnu špeciálnu a náročnú údržbu. Starostlivosťou oň predĺžite jeho životnosť. Výrobok je konštruovaný, aby odolával krátkodobou striekajúcej vode a vlhkosti. Vždy sa však snažte výrobok nevystavovať dlhodobému pôsobeniu vody a snehu. Výrobok po daždi utrite. V zimnom období, alebo pri dlhodobom nepoužívaní výrobok umiestnite z dosahu poveternostných vplyvov. Skladujte napríklad pod krycou plachtou s prístupom vzduchu, aby nedochádzalo ku kondenzácii a vzniku plesní.

Odreté najmä kovové diely ošetrte vhodným náterom, aby nedošlo k vzniku korózie.

Záruka sa nevztahuje na akékoľvek mechanické poškodenie vplyvom nesprávneho použitia výrobku alebo vplyvom jeho nesprávneho poškodenia. Záruka sa nevztahuje na zmenu odtieňa farby, vplyvom pôsobenia slnečného žiarenia!







Spotřebiče, výrobky, príslušenstvo a obaly by mali byť dodané k opätovnému zhodnoteniu nepoškozujúcemu životné prostredie.

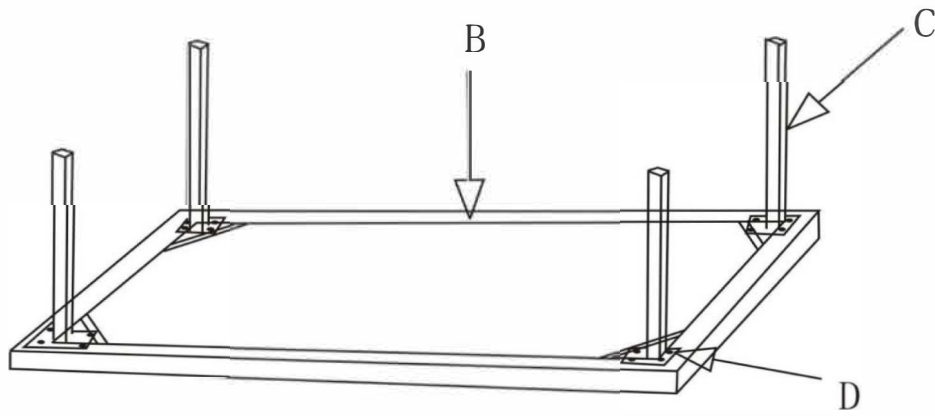
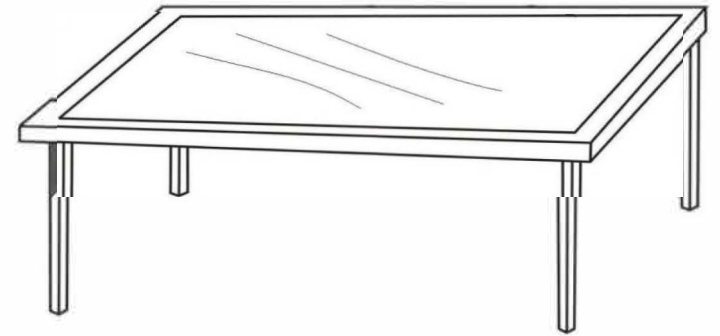
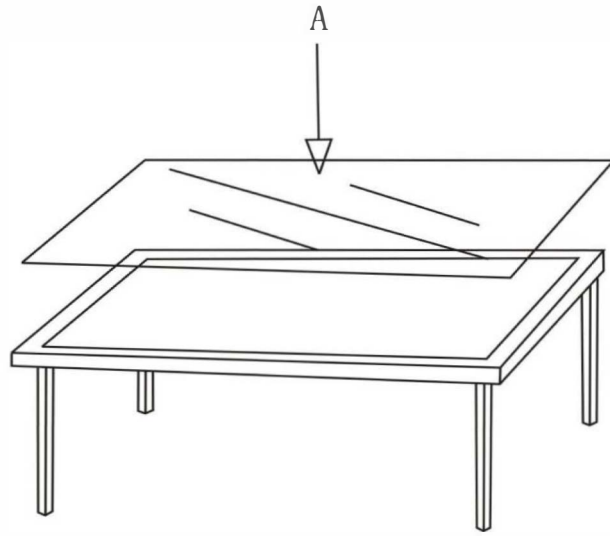
Nevyhádzajte použité výrobky, spotřebiče alebo zariadenia do domového odpadu!

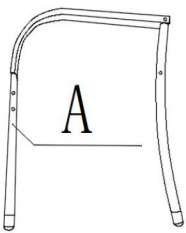
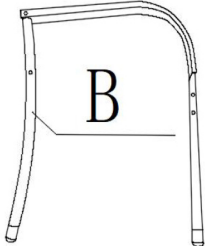
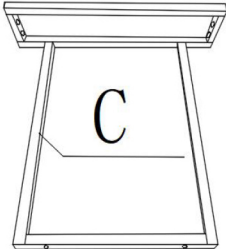
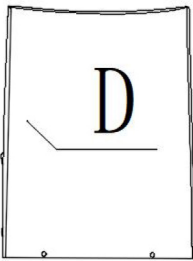
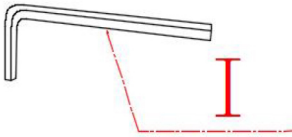
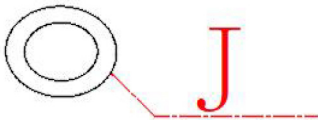
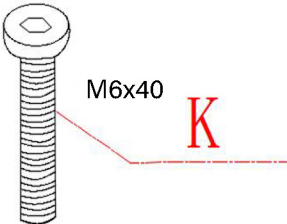
Zlikvidujte výrobok prostredníctvom schválenej recyklačnej prevádzky alebo prostredníctvom komunálneho zariadenia na likvidáciu odpadu alebo zberného dvora. Dbajte na platné predpisy! V prípade pochyb sa poraďte s recyklačnou firmou. Všetky obalové materiály nechajte zlikvidovať v súlade s ekologickými predpismi.

Takto odovzdané výrobky alebo spotřebiče budú zhromaždené, rozobrané a dodané k opätovnému zhodnoteniu nepoškozujúcemu životné prostredie.



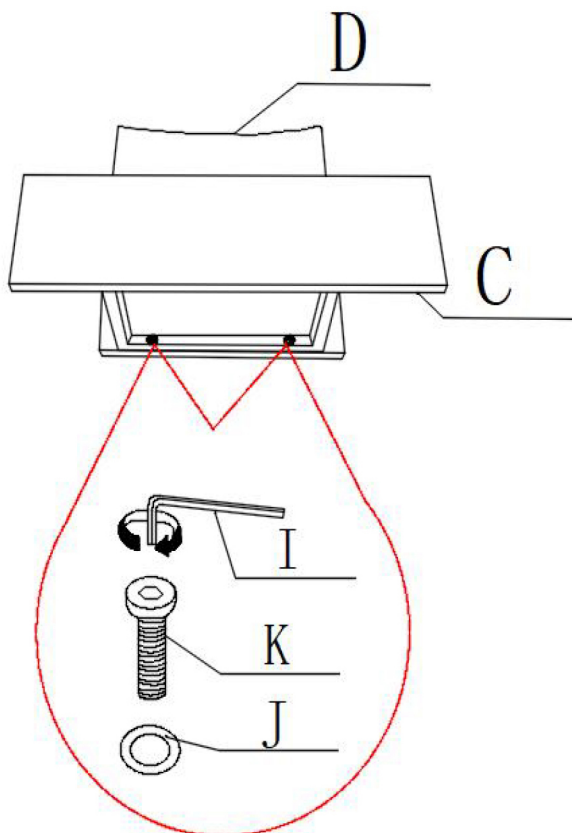
A		1
B		1
C		4
D		12
E		12
F		1



 <p>A</p>	 <p>B</p>	 <p>C</p>
<p>1PC</p>	<p>1PC</p>	<p>1PC</p>
 <p>D</p>	 <p>I</p>	 <p>J</p>
<p>1PC</p>	<p>1PC</p>	<p>10PCS</p>
 <p>M6x40 K</p>		
<p>10PCS</p>		

STEP 1

C*1
D*1
I*1
K*2
J*2



STEP 2

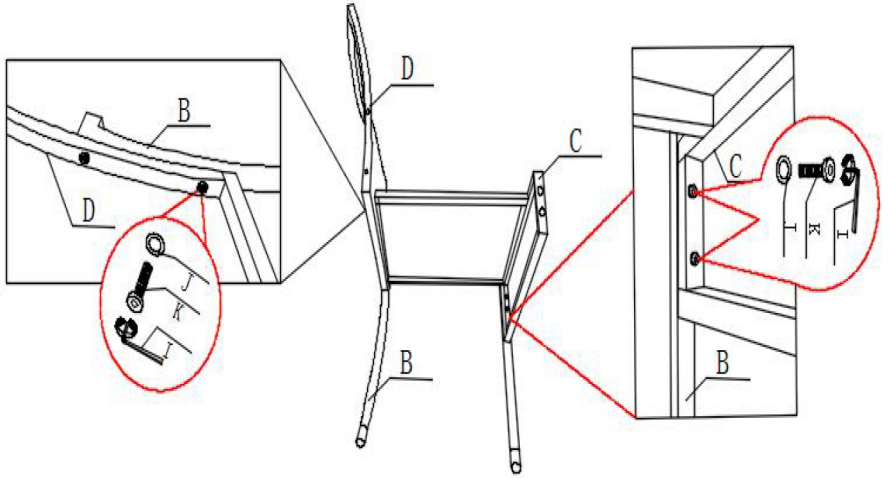
B*1

C*1

D*1

J*4

K*4



STEP 3

A*1

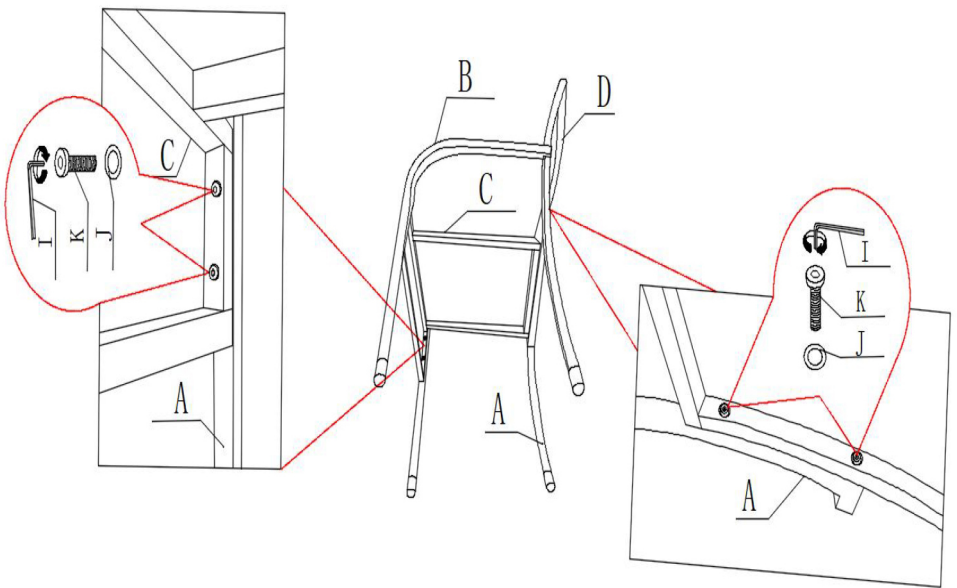
B*1

C*1

D*1

J*4

K*4



Maße / Dimensions / Rozměry / Rozmery

Table: 190x90x74cm

Chair: W56xD60xH90cm

Max 120kg

BEST^EBERG

Importeur / import / importér

IPRICE RE CARE s.r.o.

Rybníky IV 326

760 01 Zlín

Czechia

bestberg@bestberg.eu